

## Łapy • z noskiem, zamknięte

23170.0022



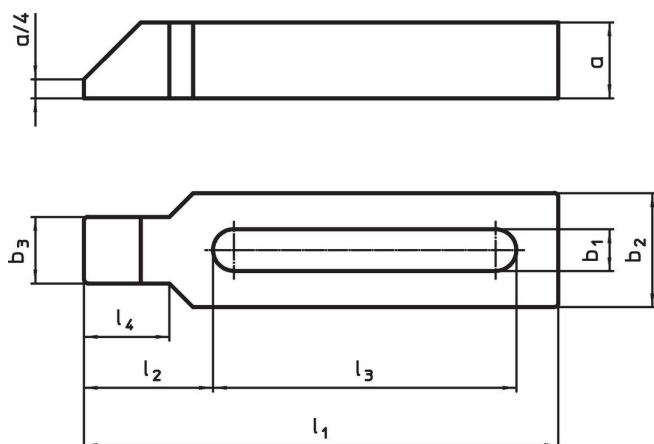
### Opis produktu

Łapa z noskiem (pazur zaciskowy) zgodna z DIN 6317 jest stosowana głównie w technice mocowania mechanicznego do mocowania przedmiotów obrabianych. Ze względu na zamkniętą konstrukcję zacisku nadaje się do stosowania z obracającymi się przedmiotami obrabianymi. Zastosowany zamknięty otwór mocujący pozwala na stosowanie w aplikacjach z obrotowym elementem obrabianym.

### Material

- Stal ulepszana cieplnie, lakierowana

### Rysunek



### Informacje do zamówienia

| Wymiar nominalny<br>$b_1$<br>[mm] | $l_1$ | $a$ | $b_2$ | Wymiary |       |       |       | Dla śrub |     | [g]  | Nr art.    |
|-----------------------------------|-------|-----|-------|---------|-------|-------|-------|----------|-----|------|------------|
|                                   |       |     |       | $b_3$   | $l_2$ | $l_3$ | $l_4$ | [mm]     | [w] |      |            |
| 22                                | 250   | 40  | 60    | 35      | 68    | 160   | 45    | M20, M22 | 3/4 | 3025 | 23170.0022 |

## Przykład aplikacji



## Zgodność

### Zgodny z RoHS

Zgodny zgodnie z Dyrektywą 2011/65/UE i Dyrektywą 2015/863

### Nie zawiera substancji SVHC

Brak substancji SVHC o zawartości powyżej 0,1% mas. – lista SVHC z 14.06.2023.

### Nie zawiera substancji Propozycji 65

Nie zawiera substancji z rozporządzenia Proposition 65.  
<https://www.P65Warnings.ca.gov/>

### Wolny od minerałów konfliktu

Ten produkt nie zawiera żadnych substancji oznaczonych jako „minerały konfliktu”, takich jak tantal, cyna, złoto lub wolfram z Demokratycznej Republiki Konga lub krajów sąsiednich.