

## Supporti · per bloccaggi ad eccentrico e compatti

23210.0730



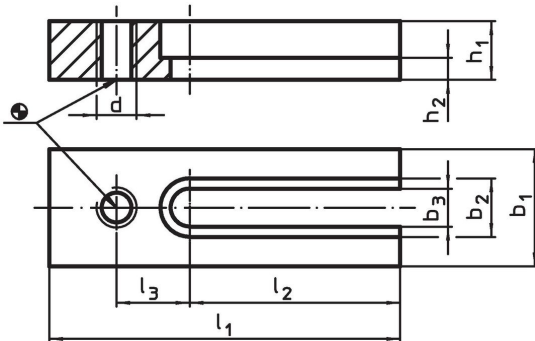
### Descrizione prodotto

Con i supporti è possibile disporre i bloccaggi nella posizione voluta, anche non in corrispondenza di una cava.


### Materiale

- Acciaio bonificato, brunito

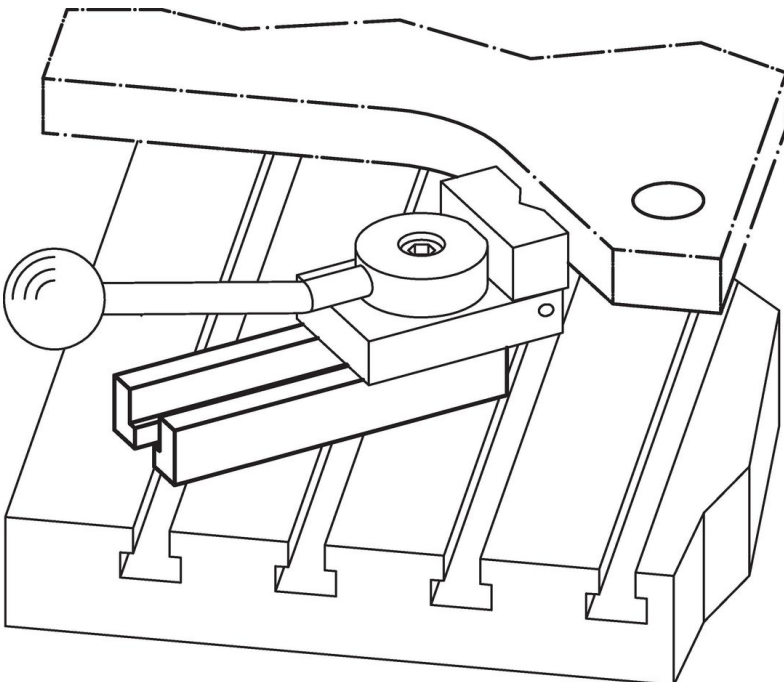
### Disegno



### Caratteristiche

Dimensioni										Per bloccaggi		Codice
b <sub>1</sub>	b <sub>2</sub>	b <sub>3</sub>	d	h <sub>1</sub>	h <sub>2</sub>	l <sub>1</sub>	l <sub>2</sub>	l <sub>3</sub>		[mm]	[g]	
30	15	9	M8	15 -0,4	6,5	100	63	20		M8	243	23210.0730

### Esempio di applicazione



## Conformità

### Conforme alla normativa RoHS

Conforme alla Direttiva 2011/65/UE e alla Direttiva 2015/863.

### Non contiene sostanze SVHC

Nessuna sostanza SVHC con più dello 0,1% p/p contenuto - elenco SVHC [REACH] aggiornato al 14.06.2023.

### Non contiene sostanze della Proposition 65

Nessuna sostanza contemplata nella Proposition 65

<https://www.P65Warnings.ca.gov/>

### Privo di minerali di conflitto

Questo prodotto non contiene sostanze designate come "minerali da conflitto" come tantalio, stagno, oro o tungsteno della Repubblica Democratica del Congo o dei paesi limitrofi.