

Rändelmuttern · DIN 6303

24480.0212



Produktbeschreibung

Werkstoff

- Rostfreier Stahl 1.4305

Montage

Bei der Form B muss die Bohrung nach dem Durchbohren innerhalb des Toleranzfeldes H7 liegen.

Weiterführende Informationen

Hinweise

Rändelteilung und Rändeltiefe können von der DIN abweichen.

Maßzeichnung

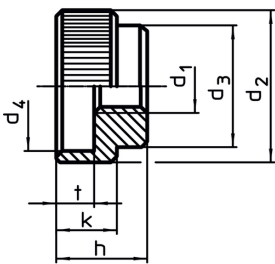


Bild 1

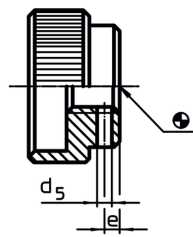
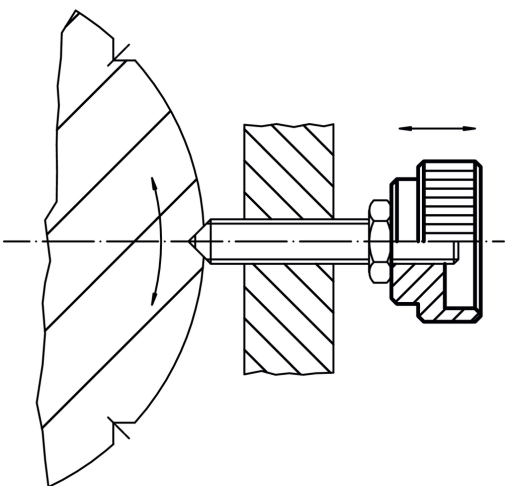


Bild 2

Bestellinformationen

Abmessungen							[g]	Art.-Nr.
d ₁	d ₂	d ₃	d ₄ [mm]	h	k	t		
ohne Stiftloch, Form A – Bild 1, Rostfreier Stahl								
M12	40	32	34	24	16	10	123	24480.0212

Anwendungsbeispiel



Compliance

RoHS-konform

Konform gemäß Richtlinie 2011/65/EU und Richtlinie 2015/863.

Enthält keine SVHC-Stoffe

Keine SVHC Substanzen mit mehr als 0,1% w/w enthalten – SVHC Liste Stand 14.06.2023.

Enthält Proposition 65 Stoffe



Nickel kann bei Exposition zu Krebs führen.

<https://www.P65Warnings.ca.gov/>

Frei von Konfliktmineralien

Dieses Produkt enthält keine als "Konfliktmineralien" bezeichneten Stoffe wie Tantal, Zinn, Gold oder Wolfram aus der demokratischen Republik Kongo oder angrenzender Länder.