

Broches à billes • simple effet - selon NASM / MS17985

4211.E36



Description produit

Les broches à billes NASM 17985 (ancienne norme : MS17984) sont utilisées pour fixer, arrêter, ajuster, changer et bloquer rapidement. Déverrouillage simple et rapide lors d'opérations d'assemblage répétitives.

Halder Flight-Pins (broche à billes simple effet / Quick Release Pins / Ball Lock Pins) sont produites suivant la norme NASM (ancienne norme : MS) et testées selon la norme NAS 1332.

Matières

Axe ①

- inox, trempé par précipitation, passivé

Bouton ②

- inox, trempé par précipitation, passivé

Ressort ③

- inox, passivé

Poignée ④

- aluminium, noir anodisé

Anneau de fixation ⑤

- inox, passivé

Bille ⑥

- inox, trempé par précipitation, passivé

Fonctionnement

Les billes sont déverrouillées en appuyant sur le bouton.

Plus d'informations

Notes

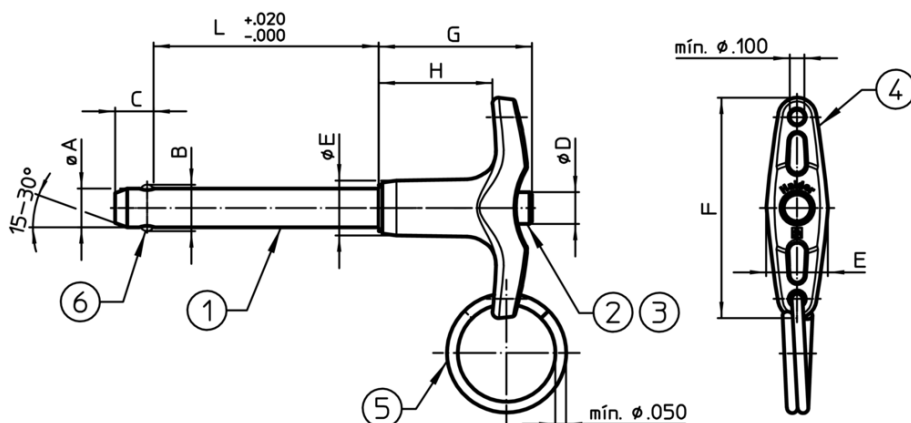
Réalisations spéciales sur demande.
Autres dimensions sur demande

- Ce produit est fabriqué en dimensions INCH.

Références

Une table de conversion est disponible avec les données techniques, à la fin de ce chapitre.

Plan



Informations détaillées

Diamètre nominal A	A min.	A max.	Longueur de serrage L +0,02 0	Dimensions							Alésage de positionnement max.	Résistance double cisaillement min.	min.	max.	Norme	Référence article	
				B ±0,005	C 0 -0,04	D max.	E max.	F max.	G max.	H min.							
[inch]	[inch]	[inch]	[inch]	[inch]							[inch]	[lb]	[°F]	[g]			
7/16	0,4345	0,436	3,6	0,509	0,38	0,39	0,625	2,065	1,47	0,85	0,4425	28.500	-65	200	106	MS17985C736	4211.E36

Conformité

Conforme à la directive RoHS

Conforme à la directive 2011/65/CE et à la directive 2015/863

Ne contient pas de substances SVHC

Pas de substances SVHC avec une teneur supérieure à 0,1% m/m – Liste SVHC [REACH] au 10.06.2022

Ne contient pas de substances de la Proposition 65

Aucune des substances de la Proposition 65 présente
<https://www.P65Warnings.ca.gov/>

Ne contient pas de minerais de la guerre

Ce produit ne contient pas de substances classées comme "minerais de la guerre" telles que le tantale, l'étain, l'or ou le wolfram provenant de République démocratique du Congo ou de pays frontaliers.