

iQ100, Unterbauhaube, 60 cm, Edelstahl LU62LFA51



LZ16020	Metallfettfilter
LZ23040	Fettfilter
LZ27001	Standard Geruchsfilter

Die Unterbauhaube wird platzsparend unter dem Oberschrank oder an der Wand angebracht.

- ✓ LED-Beleuchtung: Erhellte das Kochfeld optimal und stromsparend
- ✓ Lüfterleistung 250 m³/h: frische Luft beim Kochen.

Bauart: Lüfterbaustein/Zwischen-/Unterbaubauhaube
 Länge Anschlusskabel: 145.0 cm
 Mindestabstand zur Kochstelle Elektro: 650 mm
 Mindestabstand zur Kochstelle Gas: 650 mm
 Nettogewicht: 5.4 kg
 Steuerung: mechanisch
 Anzahl der Leistungsstufen: 3
 Lüfterleistung bei höchster Normalstufe Abluft: 250 m³/h
 Lüfterleistung bei höchster Normalstufe Umluft: 80 m³/h
 Max. Luftmenge: 250 m³/h
 Anzahl der Lampen (Stck): 1
 Geräusch: 68 dB(A) re 1pW
 Durchmesser des Abluftstutzens: 100 / 120 mm
 Material des Fettfilters: Nicht waschbare Synthetik
 EAN-Nummer: 4242003845233
 Anschlusswert: 119 W
 Spannung: 220-240 V
 Frequenz: 50 Hz
 Steckerart: Schuko-/Gardy mit Erdung
 Gerätetyp: Unterbaugerät



iQ100, Unterbauhaube, 60 cm, Edelstahl LU62LFA51

Bauform

- Stufenlos verstellbarer Luftleitschirm
- aus Glas
- Zur Montage unter einem Hängeschrank oder an der Wand
- Wahlweise Abluft- oder Umluftbetrieb
- Für Umluftbetrieb wird ein Standard Aktivkohlefilter benötigt (Sonderzubehör)

Leistung

- 3 Leistungsstufen
- Abluftleistung nach EN 61591:
- max.250 m³/h
- Max. Förderleistung: 250 m³/h
- Abluftstutzen Ø 120 mm, 100 mm

Umwelt und Sicherheit

- Durchschnittlicher Energieverbrauch: 69.3 kWh/Jahr*
- Energieeffizienzklasse: D (auf einer Energieeffizienzklassen-Skala von A+++ bis D)
- Lüfter-Effizienzklasse: E*
- Beleuchtungs-Effizienzklasse: E*
- Fettfilter-Effizienzklasse: D*
- Geräusch min./max. Normalstufe: 53/68 dB
- Geräuschwerte nach EN 60704-3 und EN 60704-2-13 max. Normalstufe Abluftbetrieb: 68 dB(A) re 1 pW (54 dB(A) re 20 µPa Schalldruck)

Komfort

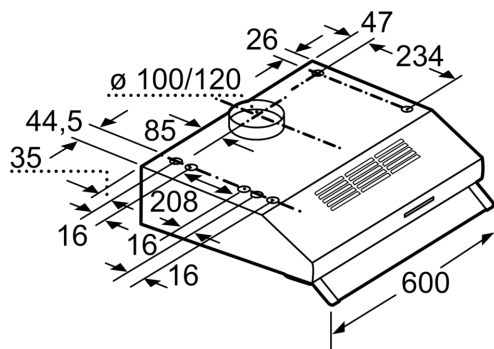
- Arbeitsplatzbeleuchtung mit 1 x LED 4W E14
- Beleuchtungsstärke: 45 lux
- Farbtemperatur: 3000 K

Maße

- Gerätemaße (HxBxT): 150 x 600 x 482 mm
- Gesamtanschlusswert: 119 W

* Gemäß EU-Regulierung Nr. 65/2014

iQ100, Unterbauhaube, 60 cm,
Edelstahl
LU62LFA51



Maße in mm