
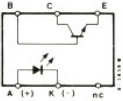

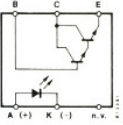


Optoelektronische Koppellemente

Standardkoppler mit Transistorausgang

Gehäuse ²⁾ 	Typ	Kenngrößen									
		U_{IS} U_{DC}	k $I_F=10\text{ mA}$ %	U_{CEO} bei I_C	U_{CEsat} bei I_F und I_C	t_{on} und t_{off} bei I_C $R_L=100\ \Omega$					
Abmessungen s. Seite 54		V	%	V	mA	V	mA	mA	μs	μs	mA
  DIP 6-polig, Fig. 50	4N 25	2500	50	32	1	0.5	50	2	6	4	10
	4N 26	1500	50	32	1	0.5	50	2	6	4	10
	4N 27	1500	30	32	1	0.5	50	2	6	4	10
	4N 28	500	30	32	1	0.5	50	2	6	4	10
	4N 35	3550	>100	50	1	0.3	10	0.5	<10	<10	2
	4N 36	2500	>100	50	1	0.3	10	0.5	<10	<10	2
	4N 37	>500	>100	50	1	0.3	10	0.5	<10	<10	2
4N 38A	2500	50	80	1	1	20	4	6	4	10	

Standardkoppler mit Darlingtonausgang

Gehäuse siehe oben	Typ	Kenngrößen									
		U_{IS} U_{DC}	k $I_F=10\text{ mA}$ %	U_{CEO} bei I_C	U_{CEsat} bei I_F und I_C	t_{on} und t_{off} bei I_C $R_L=100\ \Omega$					
		V	%	V	mA	V	mA	mA	μs	μs	mA
	4N 32	2500	>500	32	1	1	8	2	<5	<100	50
	4N 33	1500	>500	32	1	1	8	2	<5	<100	50

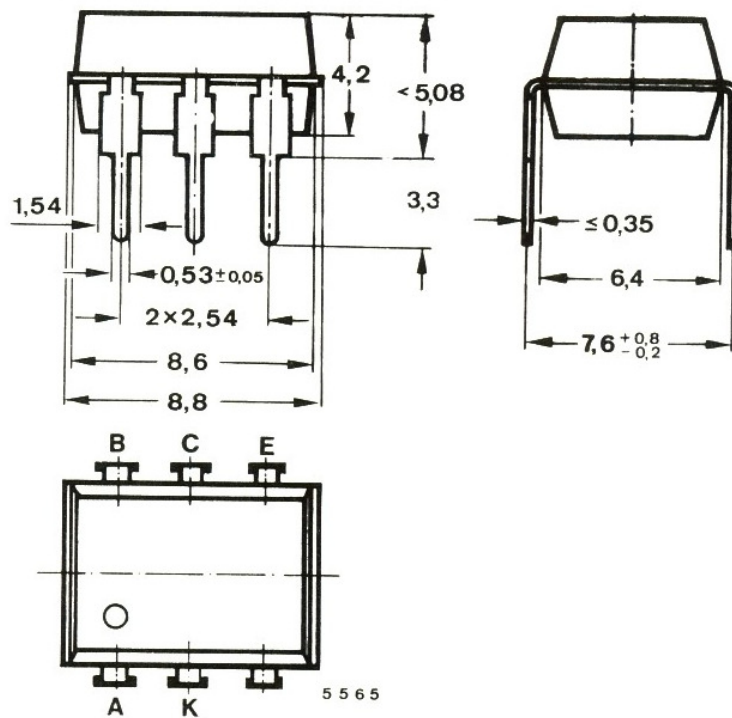


Fig. 50: Kunststoffgehäuse
DIP 6-polig
Gewicht max. 0,7 g

