

### Sicherheits-Hakenklemmprüfspitze

- Sicherheits-Hakenklemmprüfspitze mit Haken aus Edelstahl für das Klemmen von Drähten
- Kontakt: Klemmhaken, Öffnung 12 mm
- Steckanschluss Ø 4 mm

Best.-Nr. SKPS 8341 Ni / ..(Farbe)

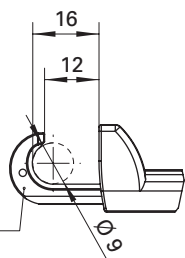
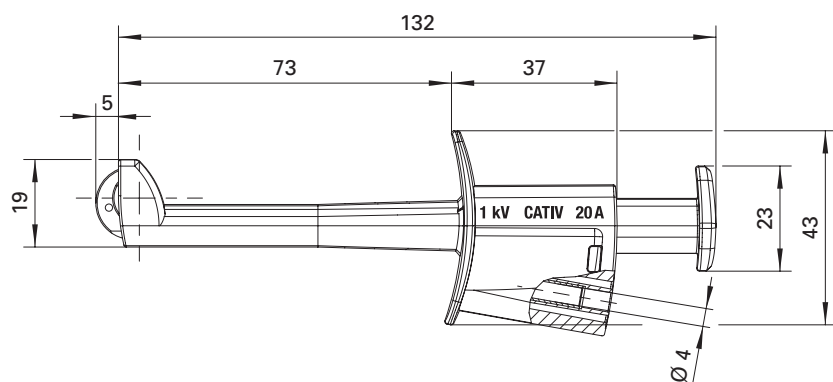
- Kontaktteile **vernickelt**
- Klemmhaken Edelstahl
- Isolierteile PA 6.6 (Polyamid)
- **Farben** siehe Tabelle

### Safety hook clip

- safety hook clip with stainless steel hook to clamp cables
- contact: hook clip, opening 12 mm
- socket Ø 4 mm

Order No. SKPS 8341 Ni / ..(colour)

- contact parts **nickel-plated**
- hook clip stainless steel
- insulation PA 6.6 (Polyamid)
- **colours** see table



Hakenklemmprüfspitze ausgefahren  
hook clip extended



Allgemeine Angaben		General information	
Best.-Nr. <sup>1)</sup>	SKPS 8341 Ni / ..(Farbe) Kontaktteile vernickelt	Order No. <sup>1)</sup>	SKPS 8341 Ni / ..(colour) contact parts nickel-plated
Farben	schwarz, rot	colours	black, red
Technische Daten		Technical data	
Anschluss	Sicherheitsbuchse	terminal	safety socket
Durchgangswiderstand	3 mΩ	transition resistance	3 mΩ
Bemessungsspannung <sup>2)</sup>	1000 V CAT IV	rated voltage <sup>2)</sup>	1000 V CAT IV
Bemessungsstrom <sup>2)</sup>	20 A	rated current <sup>2)</sup>	20 A
Temperatur-Einsatzbereich	von -25 °C bis +80 °C	operating temperature	from -25 °C to +80 °C

<sup>1)</sup> andere Farben auf Anfrage  
<sup>2)</sup> bei normalen Umgebungstemperaturen

<sup>1)</sup> other colours on request  
<sup>2)</sup> at normal ambient temperatures