

# Kreuzgriffe DIN 6335 aus Grauguss, Form A, Rohling

## Artikelbeschreibung/Produktabbildungen

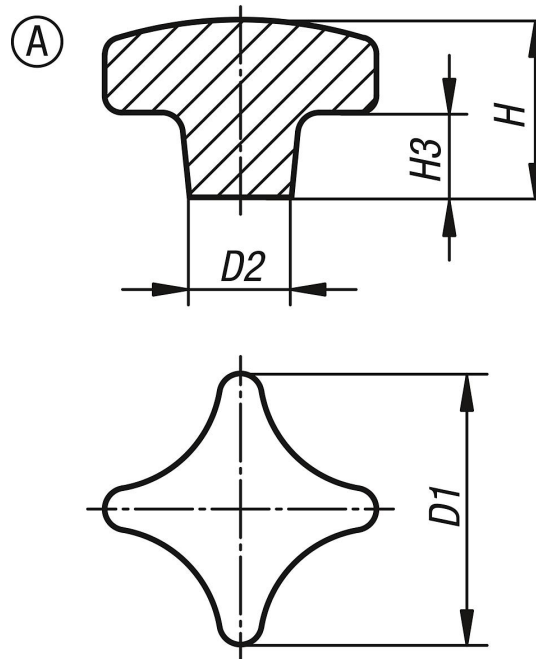


### Beschreibung

**Werkstoff:**  
Grauguss GJL 200.

**Ausführung:**  
gleitgeschliffen.  
Blank.

## Zeichnungen



## Artikelübersicht

### Kreuzgriffe DIN 6335 aus Grauguss

Bestellnummer	Form	D1	D2	H	H3
K0147.106	A	32	12	21	10
K0147.108	A	40	14	26	14
K0147.110	A	50	18	34	20
K0147.112	A	63	20	42	25
K0147.116	A	80	25	52	30
K0147.120	A	100	32	65	38