

Kugelknöpfe glatt DIN 319 erweitert Form M, mit konischer Bohrung

Artikelbeschreibung/Produktabbildungen

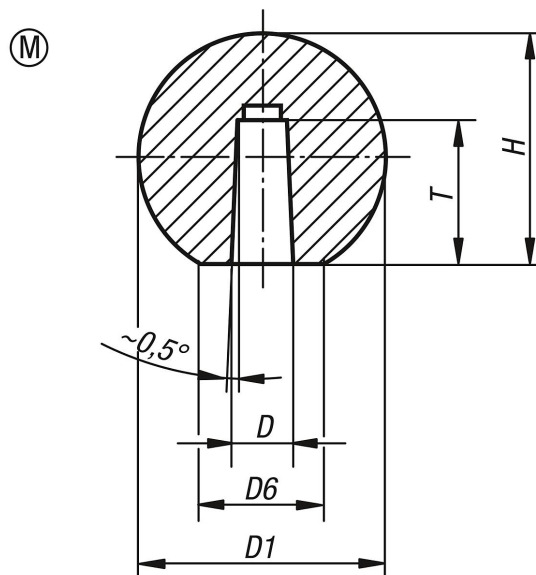


Beschreibung

Werkstoff:
Duroplast PF 31, schwarz.

Ausführung:
hochglanzpoliert.

Zeichnungen



Artikelübersicht

Bestellnummer	Form	Farbe Grundkörper	D	D1	D6	H	T
K0159.31604	M	schwarz	4	16	8	15	9
K0159.32005	M	schwarz	5	20	12	18	12
K0159.32506	M	schwarz	6	25	15	23	15
K0159.32508	M	schwarz	8	25	15	23	15
K0159.33208	M	schwarz	8	32	18	29	15
K0159.33210	M	schwarz	10	32	18	29	15
K0159.34010	M	schwarz	10	40	20	37,5	20
K0159.34012	M	schwarz	12	40	20	37,5	20
K0159.35012	M	schwarz	12	50	28	48	22

