

Rohrgriffe

Artikelbeschreibung/Produktabbildungen

19"



Beschreibung

Werkstoff:

Griffsteg Aluminium EN AW-6060.
Griffschenkel Polyamid, glaskugelverstärkt.
Gewindebuchse Messing.

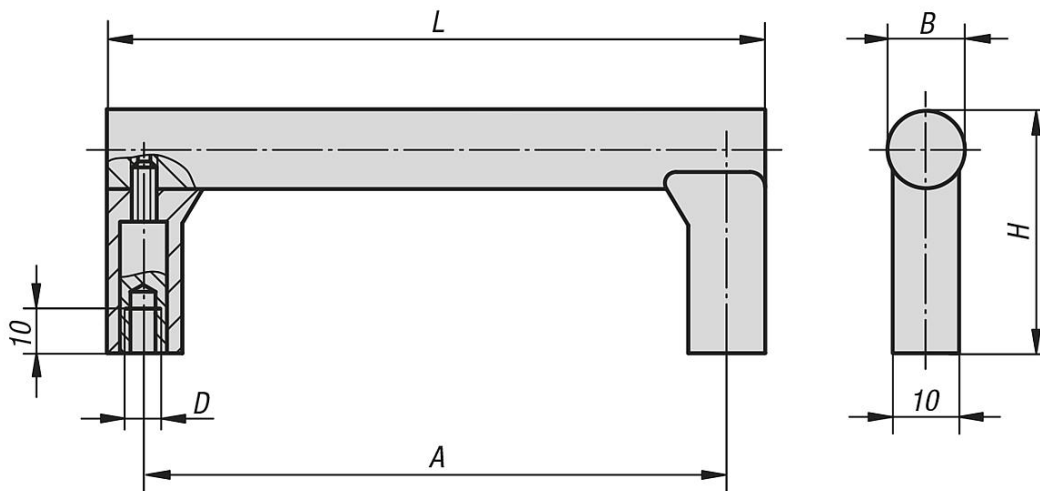
Ausführung:

Griffsteg feingeschliffen und naturfarben oder schwarz eloxiert.
Griffschenkel aluminiumfarben oder schwarz.

Hinweis:

Griffsteg und Griffschenkel sind fest miteinander verschraubt.

Zeichnungen



Artikelübersicht

Rohrgriffe

Bestellnummer	Farbe Grundkörper	Farbe Komponente	A	B	D	H	L	Tragkraft N
K0236.1055041	natur eloxiert	aluminiumfarben	55	12	M4	37	67	300
K0236.1088041	natur eloxiert	aluminiumfarben	88	12	M4	37	100	300
K0236.1100041	natur eloxiert	aluminiumfarben	100	12	M4	37	112	300
K0236.1120041	natur eloxiert	aluminiumfarben	120	12	M4	37	132	300
K0236.1180041	natur eloxiert	aluminiumfarben	180	12	M4	37	192	300
K0236.1055042	natur eloxiert	schwarz	55	12	M4	37	67	300
K0236.1088042	natur eloxiert	schwarz	88	12	M4	37	100	300
K0236.1100042	natur eloxiert	schwarz	100	12	M4	37	112	300
K0236.1120042	natur eloxiert	schwarz	120	12	M4	37	132	300
K0236.1180042	natur eloxiert	schwarz	180	12	M4	37	192	300
K0236.1055043	schwarz eloxiert	aluminiumfarben	55	12	M4	37	67	300
K0236.1088043	schwarz eloxiert	aluminiumfarben	88	12	M4	37	100	300
K0236.1100043	schwarz eloxiert	aluminiumfarben	100	12	M4	37	112	300
K0236.1120043	schwarz eloxiert	aluminiumfarben	120	12	M4	37	132	300
K0236.1180043	schwarz eloxiert	aluminiumfarben	180	12	M4	37	192	300
K0236.1055044	schwarz eloxiert	schwarz	55	12	M4	37	67	300
K0236.1088044	schwarz eloxiert	schwarz	88	12	M4	37	100	300

Rohrgriffe

Artikelübersicht

Bestellnummer	Farbe Grundkörper	Farbe Komponente	A	B	D	H	L	Tragkraft N
K0236.1100044	schwarz eloxiert	schwarz	100	12	M4	37	112	300
K0236.1120044	schwarz eloxiert	schwarz	120	12	M4	37	132	300
K0236.1180044	schwarz eloxiert	schwarz	180	12	M4	37	192	300