

Pendelauflagen mit O-Ring und auswechselbaren Einsätzen, Form O, Edelstahleinsatz mit Diamant-Oberfläche

Artikelbeschreibung/Produktabbildungen



Beschreibung

Werkstoff:

Körper Vergütungsstahl.

Kugel rost- und säurebeständiger Stahl.

Einsatz:

Form O Edelstahl.

Ausführung:

Körper vergütet und brüniert.

Kugel gehärtet und blank.

Einsatz:

Form O Diamant-Oberfläche vergleichbar mit 100er Schleifkörnung.

Hinweis:

Die Pendelauflagen werden zum Stützen und Spannen von unbearbeiteten und bearbeiteten Werkstücken verwendet.

Darüber hinaus dienen sie als Anschläge, Auflagen und Druckstücke im Vorrichtungs- und Werkzeugbau.

Die Kugel kann durch leichten Druck auf die Zylinderschraube aus dem Gehäuse entfernt werden.

Kugel gegen Verdrehen gesichert.

Vorteile:

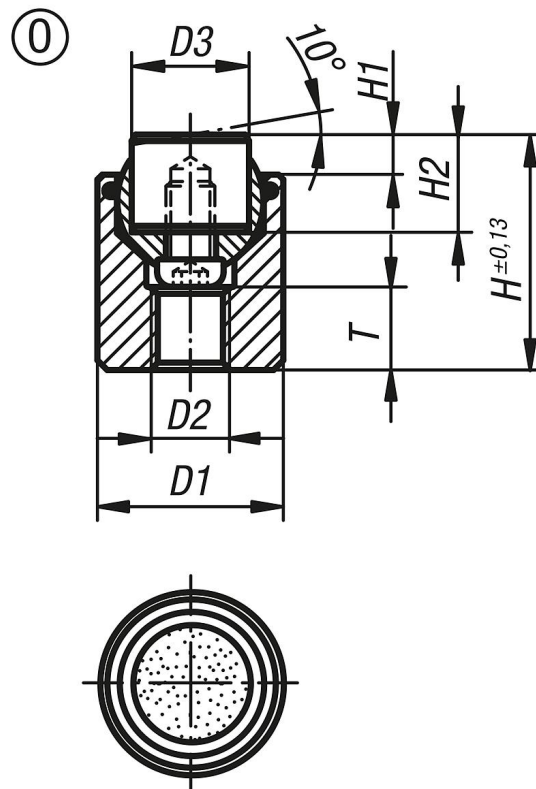
Hohe Wirtschaftlichkeit durch die Austauschbarkeit der Einsätze.

Der eingebaute O-Ring hält die Kugel und verhindert das Eindringen von Schmutz und Fremdeilchen.

Dadurch wird eine gleichmäßige Bewegung gewährleistet.

Pendelauflagen mit O-Ring und auswechselbaren Einsätzen, Form 0, Edelstahleinsatz mit Diamant-Oberfläche

Zeichnungen



Artikelübersicht

Bestellnummer	Form	D1	D2	D3	H	H1	H2	T	Kugel-Ø	Belastbarkeit max. kN (nur bei statischer Belastung)	Bestellnummer für Edelstahleinsatz Diamantoberfläche
K0285.517X022	0	17	M6	10	22	4	10	7	13	28	K0385.10105
K0285.519X024	0	19	M8	12	24	4	10	8	15	39	K0385.12105
K0285.524X028	0	24	M10	16	28	4	10	8	20	58	K0385.16105
K0285.530X030	0	30	M12	20	30	4	10	9	23	95	K0385.20105
K0285.536X036	0	36	M12	25	36	4	10	11	28	136	K0385.25105