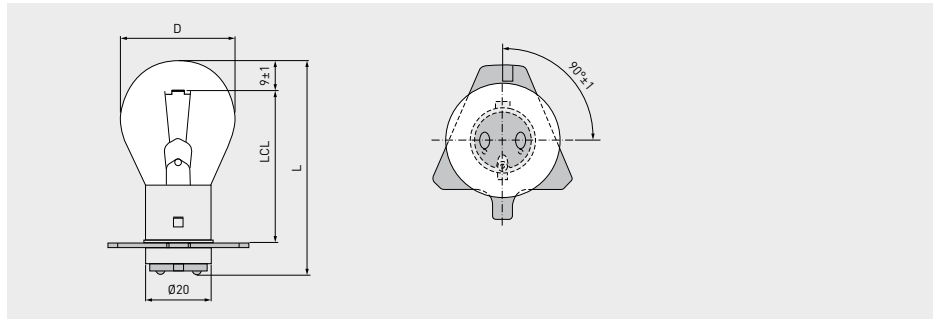
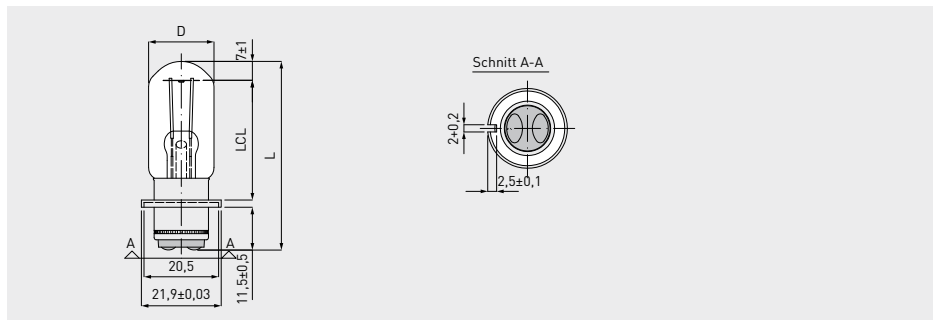


Projektions- / Lichtwurf Lampen Für Optiken und Optoelektronik

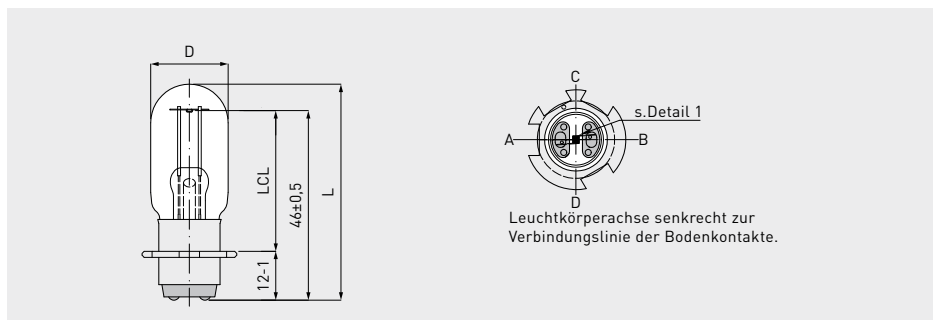
Besondere Merkmale, spezifische Vorteile und Einsatzgebiete siehe Seite 171



Artikelnr.	Bezeichnung	Volt	Watt	Am- pere	Socket	Kolben- durchmesser D mm	Gesamt- länge L max. mm	Licht- schwerpunkt LCL mm	Licht- strom lm	mittlere Lebens- dauer h	Einzel- lebensdauer h	Brenn- stel- lung	VPE
00843110	6V 30W P47d	6	30		Ba20d/26 m. Ring	35	64,5	44	580	100			
00843112	6V 30W BA20S m.Ring P42	6	30		BA20s/26 m. Ring	35	65	46,3	580	100			
00843307	6V 30W P47s	6	30		S20s/28 m. Ring	35	65	49	580	100			
00843359	6V 30W Ba20s m. Ring P43	6	30		Ba20s/23 m. Ring	35	60	44	580	100			
00843111	6V 50W P47d	6	50		Ba20d/26 m. Ring	35	64,25	43,8	850	300			
00843078	12V 35W P47d	12	35		Ba20d/26 m. Ring	35	67	45	560	100			



Artikelnr.	Bezeichnung	Volt	Watt	Am- pere	Socket	Kolbendurch- messer mm	Gesamt- länge max. mm	Licht- schwer- punkt mm	Licht- strom lm	mittlere Lebens- dauer h	Einzel- lebensdauer h	Brenn- stel- lung	VPE
00843120	6V 15W S15d mit Ring (P15d)	6	15		S15d/19 m.Ring	18	52	33	180	100			



Artikelnr.	Bezeichnung	Volt	Watt	Am- pere	Socket	Kolbendurch- messer D max. mm	Gesamt- länge L max. mm	Licht- schwerpunkt LCL mm	Licht- strom lm	mittlere Lebens- dauer h	Einzel- lebensdauer h	Brenn- stel- lung	VPE
00843121	6V 15W P24d Flachkernwendel	6	15	2,5	S15d/19 m.Ring	19	53	34,5	180	100			
00843350	6V 15W P24d Rundkernwendel	6	15		S15d/19 m.Ring	19	53	33	140	1.000			