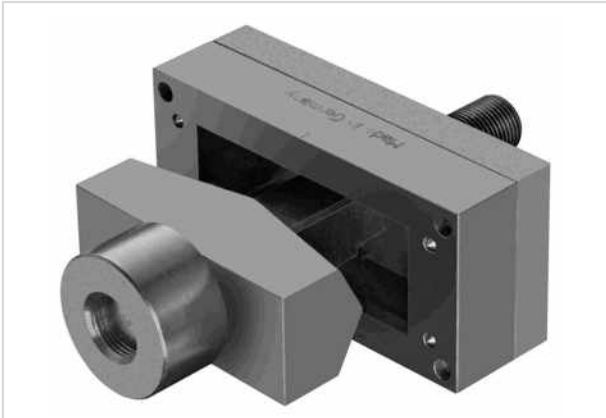


Han 3HPR Punching unit



Das Bild dient lediglich illustrativen Zwecken. Bitte beachten Sie die Produktbeschreibung.

| | |
|--------------------|---|
| Artikelnummer | 09 99 000 0906 |
| Beschreibung | Han 3HPR Punching unit |
| HARTING eCatalogue | https://b2b.harting.com/09990000906 |

Bezeichnung

| | |
|-------------|---------------------------------|
| Kategorie | Werkzeuge |
| Werkzeugtyp | Blechlocher für Hydraulikstanze |

Ausführung

| | |
|-------------|----------------------------|
| Baugröße | 3 HPR |
| Blechstärke | ≤2 mm unlegierter Baustahl |

Kaufmännische Daten

| | |
|-----------------------------|--|
| Packungsgröße | 1 |
| Nettogewicht | 795 g |
| Ursprungsland | Deutschland |
| europäische Zolltarifnummer | 82073090 |
| GTIN | 5713140108264 |
| eCl@ss | 21049090 Handwerkzeug (Sonstige, nicht spezifiziert) |