



CONNECT AND PROTECT

Eurorack

12/2022


nvent

SCHROFF

Schränke – Eurorack

ÜBERSICHT

HAUPKATALOG

- Schränke 1
- Wandgehäuse . . . 2
- Schrank-,
Wandgehäuse-
Zubehör 3
- Klimatechnik . . . 4
- Elektronik-
gehäuse 5
- Baugruppenträger/
19"-Einschübe . . 6
- Frontplatten,
Steckbaugruppen,
Kassetten 7
- Systeme 8
- Netzgeräte 9
- Backplanes 10
- Steckverbinder,
Frontelemente-
system 11
- Anhang 12



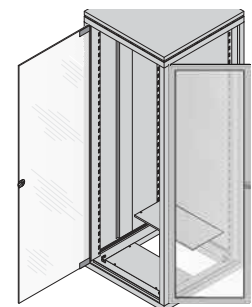
19"-Raster im Holm integriert

00105004



Einfache Lösung für verkürzte Türen

00105005



Türen können auch seitlich montiert werden

00105003

00105066

NORMEN / APPROBATIONEN

- Außen- und Innenabmessungen entsprechen:
IEC 60297-3-100
- Schutzart IP 40 nach IEC 60529
- Schutzleiterverbindungen entsprechen:
DIN EN 50178 / VDE 0160

Schränke – Eurorack

ÜBERSICHT

19"-ELEKTRONIKSCHRANK

- Schutzart bis IP 40
- Gestell verschraubt, aus Druckgussrahmen und Aluminiumprofilen, Verkleidungsteile innenliegend
- Statische Traglast 400 kg
- Neue Farben: RAL 7021 (schwarzgrau) oder Farbkombination RAL 7021/RAL 7035 (schwarzgrau/lichtgrau)

SCHRANK MIT FRONT- UND RÜCKTÜR



- 38 und 43 HE
- Tiefe 600 und 800 mm

00108002

SCHRANK OHNE FRONT- UND RÜCKTÜR



- 34, 38, 43 und 47 HE
- Tiefe 600 und 800 mm

00108004

SERVICEPLUS

- z. B. Individuelle Konfiguration und Montage
- z. B. Modifikationen (Sonderfarben, Sondergrößen)
- z. B. Holmvarianten
- z. B. Kundenspezifische Lösungen (elektromagnetisch geschirmte Anwendungen)

Übersicht 1.270

Einleitung 1.272
Maßbilder 1.274

eurorack
19"-Schränk mit Front- und Rücktür . 1.276
19"-Schränk ohne Front- und Rücktür . 1.277
Front-/Rücktür 1.278
Türlagerwinkel für verkürzte Türen . . . 1.279
Bodenblech 1.280
Sockel 1.280
Kabelführung mit C-Profilen 1.282
Kabelöse für C-Profil 1.283
Gleitschiene 1.284
Kabenschellen 1.283
Fachboden stationär/ ausziehbar 1.285
Kabeltrasse 1.287
Kabelbinder 1.288
Klettband 1.288

ServicePLUS configuration 19"-eurorack 1.289
ServicePLUS configuration Universal-eurorack 1.300

Schränke – Eurorack

EURORACK - DER "KLASSIKER"



00108005

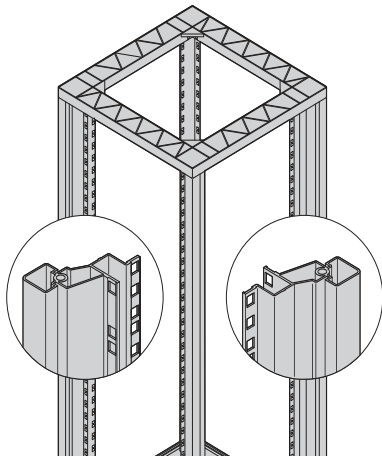
Schön anzusehen ist er, der Klassiker unter den Elektronikschränken, und das hat einen Grund. Sein tragendes Gestell besteht aus Aluminium-Druckgussrahmen und Aluminium-Holmen, die mit ihren Kannelierungen wirken wie klassische Säulen. Deshalb werden beim eurorack - wie auch beim NOVASTAR - die Verkleidungsteile nicht außen an das Gestell montiert, sondern innen zwischen Rahmen und Holme. Diese bleiben also sichtbar und geben dem Schrank sein unverwechselbares Design.

Der Schrank ist in zwei Farbzusammenstellungen erhältlich. Grundgestell und Dach sind dabei immer in schwarzgrau (RAL 7021) ausgeführt. Mit schwarzgrauen Verkleidungsteilen (Seitenwänden, Türen und Rückwänden) erhalten Sie einen komplett schwarzen Schrank, wie er heutzutage in Tonstudios oder Rechenzentren modern ist. Oder Sie wählen die Verkleidungsteile in lichtgrau (RAL 7035). Durch die unterschiedliche Lackierung des Gestells und der Seitenteile kommen die Aluminiumprofile besonders zur Geltung. Ganz klassisch und dennoch zeitlos modern!

Schränke – Eurorack

EURORACK - GESTELLE

19"-Gestell



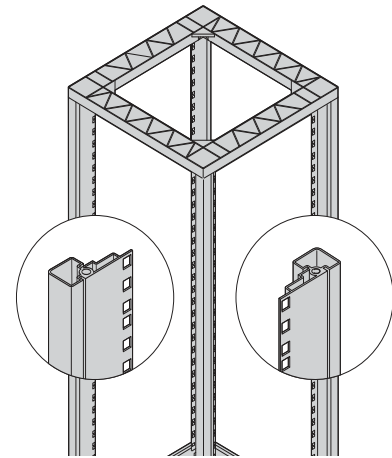
00108058

Anders als bei anderen Schrankkonzepten, deren Höhe auf gängige mm-Abstufungen im Außenmaß ausgerichtet wird, haben sich die Erfinder des eurorack im Innenmaß konsequent an den Höheneinheiten der 19"-Technik orientiert. 19"-Einbauten schließen dadurch in der Höhe mit dem Gestell innen bündig und ohne störende Zwischenräume ab.

Und damit auch in der Breite keine Zwischenräume entstehen, gibt es das 19"-Gestell, bei dem die 19"-Ebene bereits in die senkrechten Schrankholme integriert ist. Voll bestückt mit

19"-Einbauten macht der Schrank deshalb optisch ganz ohne Abdeckblenden, Dekorrahmen oder Türen eine Top-Figur. Wer dennoch eine Tür vorbauen möchte, der findet dazu mit der eurorack-Vollglastür eine tolle Design-Option und vor der 19"-Ebene auch genügend Platz, denn diese ist gegenüber der Vorderkante des Holms um 60 mm nach hinten versetzt.

Universal-Gestell

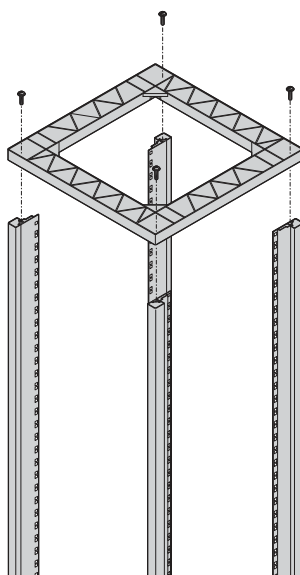


01008059

Ist ein größerer Abstand zur 19"-Ebene erforderlich, so kann der Anwender auf das Universalgestell zurückgreifen und separate 19"-Winkelprofile montieren. Diese sind dann auf Tiefenstreben alle 25 mm in der Tiefe positionierbar.

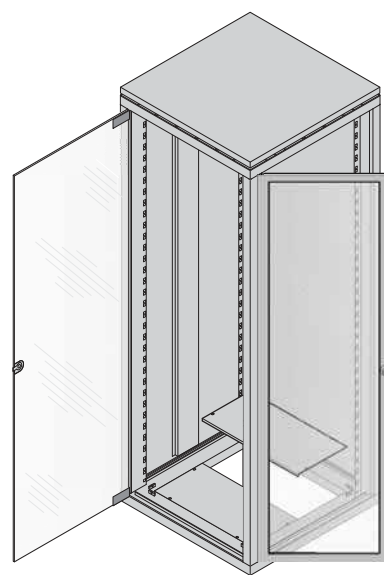
Aber auch 800 mm breite Schränke lassen sich auf Basis des Universalgestells realisieren. Zum Beispiel ausgestattet mit Fachböden größtmöglicher Stellfläche oder mit Einbauten, die über die 19"-Technik hinaus mehr Flexibilität erfordern.

WEITERE BESONDERHEITEN



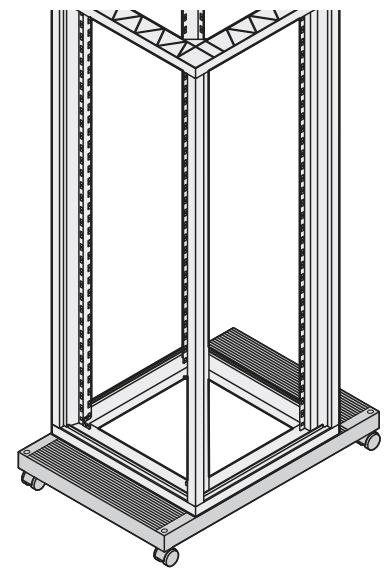
00108060

Druckgussrahmen und Gestell werden verschraubt; der Schrank ist dadurch zerlegbar



00105066

Türen können wegen der symmetrischen Holmabmessungen auch seitlich eingesetzt werden

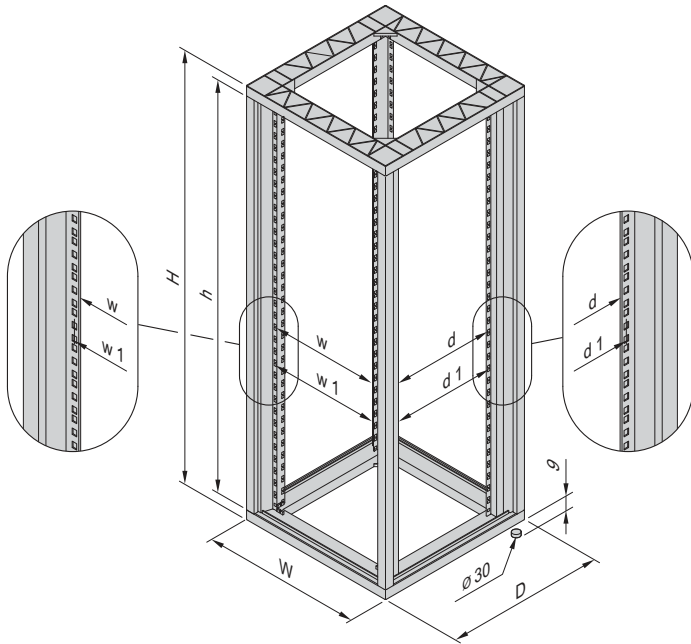


00108052

Mobil durch fahrbaren Sockel

Schränke – Eurorack

MAßBILDER 19"-GESTELL



Höhe

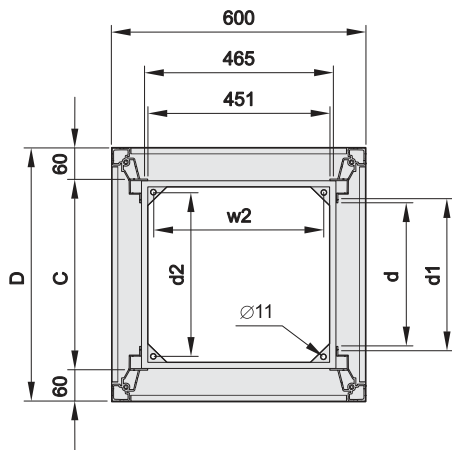
H mit Füße mm	H ohne Füße mm	Nutzbare Höhe h	
		HE	mm
998	989	20	890,5
1220	1211	25	1112,5
1398	1389	29	1290,5
1620	1611	34	1512,5
1798	1789	38	1690,5
2020	2011	43	1912,5
2198	2189	47	2090,5

Breite

Schränkbreite W	Holmabstand w	Anschraubmaß w1	Fußabstand w2
mm	mm	mm	mm
600	451	465	412

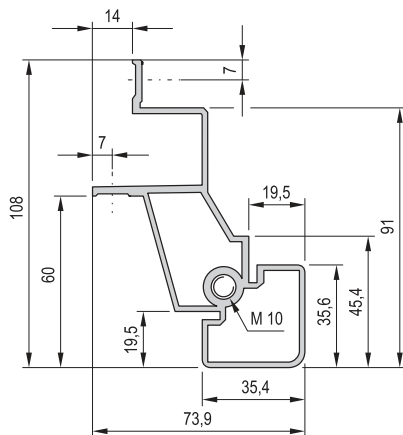
Tiefe

Schränktiefe D	c-Maß c	Holmabstand d	Anschraubmaß d1	Fußabstand d2
mm	mm	mm	mm	mm
600	480	382	396	412
800	680	582	596	612
900	780	682	696	712



00105057

Holm 60 mm vertieft

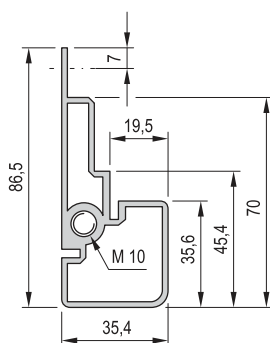
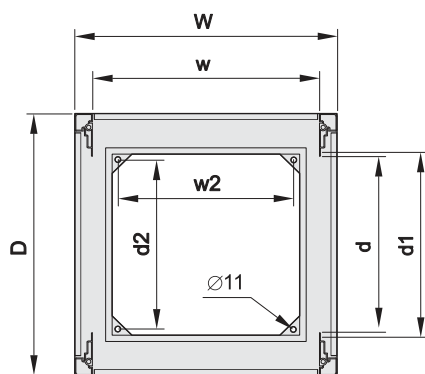
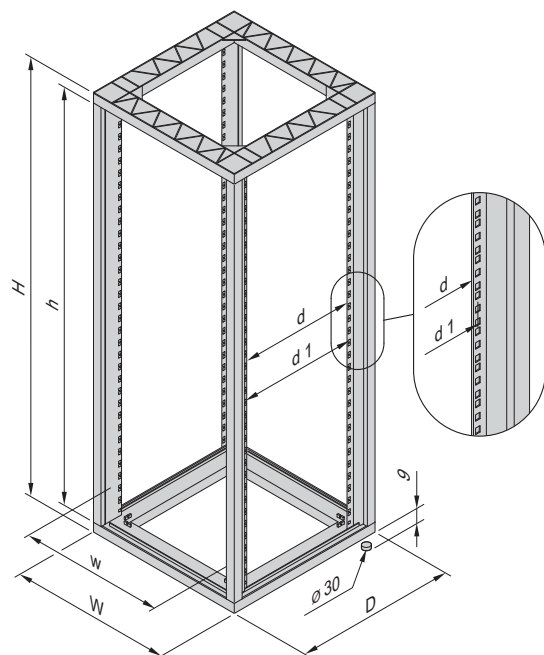


00105058

00106051

Schränke – Eurorack

MAßBILDER UNIVERSAL-GESTELL



Höhe

H mit Füße mm	H ohne Füße mm	Nutzbare Höhe h	
		HE	mm
998	989	20	890,5
1220	1211	25	1112,5
1398	1389	29	1290,5
1620	1611	34	1512,5
1798	1789	38	1690,5
2020	2011	43	1912,5
2198	2189	47	2090,5

Breite

Schränkbreite W mm	Holmabstand w	Fußabstand w2
600	528	412
800	728	612

00105056

Tiefe

Schränktiefe D	Holmabstand d	Anschraubmaß d1	Fußabstand d2
600	426	440	412
800	626	640	612
900	726	740	712

00105059

00106052

Schränke – Eurorack

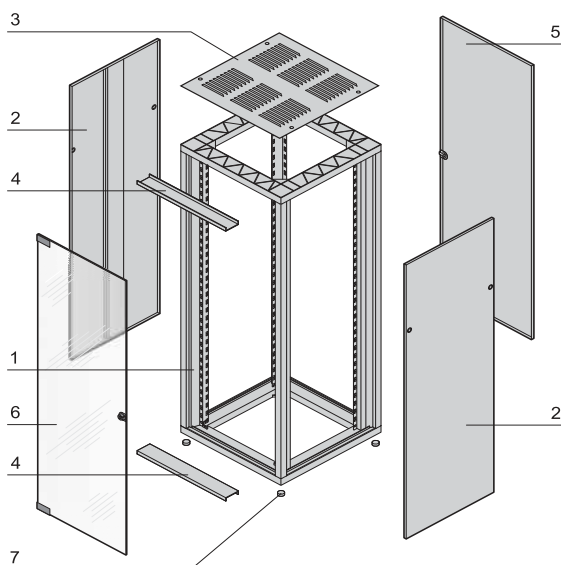
19"-SCHRANK MIT FRONT- UND RÜCKTÜR



- Rauchglastür vorn, Stahltür hinten
- 19"-Lochung in den front- und rückseitigen Holmen
- Innenliegende Verkleidungsteile
- Schutzart IP 40
- In zwei Farbkombinationen erhältlich:
 - Gestell, Seitenwände, Tür und Dach in schwarzgrau (RAL 7021)
 - Gestell und Dach in schwarzgrau (RAL 7021), Seitenwände und Tür in lichtgrau (RAL 7035)

LIEFERUMFANG (montiert)

Pos.	Menge	Beschreibung
1	1	19"-Gestell, bestehend aus 2 Al-Druckguss-Rahmen, RAL 7021, 4 Al-Profil-Holmen mit 19"-Lochung
2	2	Seitenwand, St, 1 mm, Befestigung mit je 2 Drehriegel, Farbe RAL 7021 (schwarzgrau) oder RAL 7035 (lichtgrau) siehe Bestellinformationen
3	1	Dach mit Kiemen, St, 1,5 mm, RAL 7021
4	2	Frontblenden, St, 1 mm, RAL 7021 (oben und unten als dekorativer Abschluss zum Front-Einbauraum)
5	1	Rücktür, St, 1 mm, Öffnungswinkel 120°, Sicherheitsschloss mit 2 Schlüsseln; Farbe RAL 7021
6	1	Glastür, Sekurit, 6 mm, rauchgrau, Öffnungswinkel 120°, Sicherheitsschloss und 2 Schlüsseln
7	4	Fuß, Al



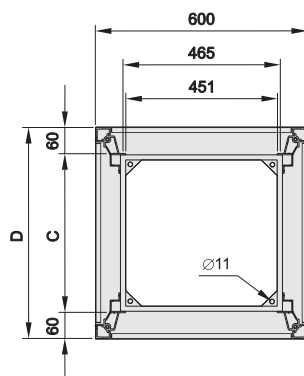
00108002

BESTELLINFORMATIONEN

Nutzbare Höhe	Höhe H	Breite W	Tiefe D	c	Farbe RAL 7021	Farbe RAL 7021/ RAL 7035
HE	mm	mm	mm	mm	Bestell-Nr.	Bestell-Nr.
38	1798	600	600	480	10117-537	10117-533
38	1798	600	800	680	10117-538	10117-535
43	2020	600	600	480	10117-539	10117-534
43	2020	600	800	680	10117-540	10117-536
Erdung für Gestell, Türen, Seitenwände, Dach und Bodenblech, VPE 1 Satz						21101-539
Kranösen St, verzinkt, M10, VPE 4 Stück						20117-080
Nivellierfüße Traglast 100 kg/Fuß, St und PA, schwarz, VPE 4 Stück						21101-201
Lenkrollen Traglast 100 kg/Rolle, VPE 4 Stück						20117-024
Lenkrollen Traglast 60 kg/Rolle, VPE 4 Stück						20117-757

HINWEIS

- Sockel bitte separat bestellen, siehe Seite 1.280
- Weitere Größen über ServicePLUS configuration erhältlich, siehe ab Seite 1.289
- Die neue Generation des 19"-Aluminium-Elektronikschrankes finden Sie unter NOVASTAR, Seite 1.240



00105060

00105067

Schränke – Eurorack

19"-SCHRANK OHNE FRONT- UND RÜCKTÜR



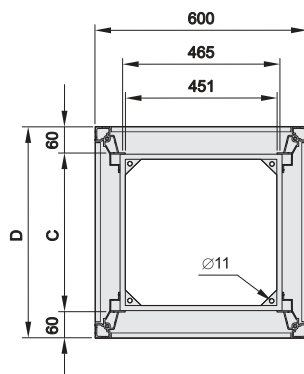
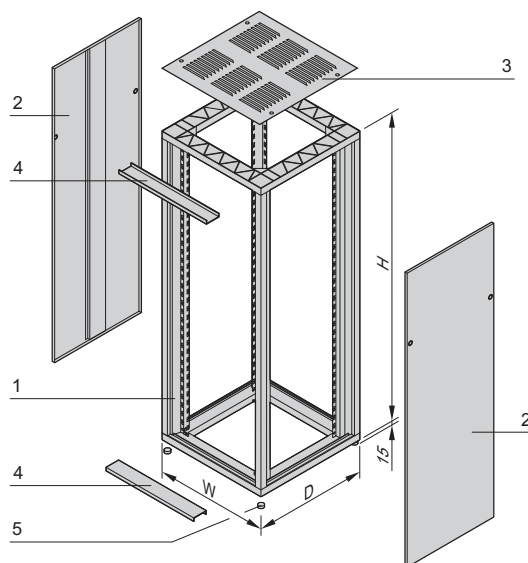
- Türkombination frei wählbar
- 19"-Lochung in front- und rückseitigen Holmen
- Innenliegende Verkleidungsteile
- In zwei Farbkombinationen erhältlich:
 - Gestell, Seitenwände und Dach in schwarzgrau (RAL 7021)
 - Gestell und Dach in schwarzgrau (RAL 7021), Seitenwände in lichtgrau (RAL 7035)

LIEFERUMFANG (montiert)

Pos.	Menge	Beschreibung
1	1	19"-Gestell, bestehend aus 2 Al-Druckguss-Rahmen, RAL 7021, 4 Al-Profil-Holmen mit 19"-Lochung
2	2	Seitenwand, St, 1 mm, Befestigung mit je 2 Drehriegel, Farbe RAL 7021 (schwarzgrau) oder RAL 7035 (lichtgrau), siehe Bestellinformationen
3	1	Dach mit Kiemen, St, 1,5 mm, RAL 7021
4	2	Frontblende, St, 1 mm, RAL 7021 (oben und unten als dekorativer Abschluss zum Front-Einbauraum)
5	4	Fuß, Al

BESTELLINFORMATIONEN

Nützba- re Höhe	Höhe H	Breite W	Tiefe D	c	Farbe RAL 7021	FarbeRAL 7021/ RAL 7035
HE	mm	mm	mm	mm	Bestell-Nr.	Bestell-Nr.
34	1567	600	600	480	10117-541	10117-527
34	1567	600	800	680	10117-544	10117-530
38	1798	600	600	480	10117-542	10117-528
38	1798	600	800	680	10117-545	10117-531
43	2020	600	600	480	10117-543	10117-529
43	2020	600	800	680	10117-546	10117-532
47	2198	600	800	680	10117-547	10117-548
Erdung für Gestell, Türen, Seitenwände, Dach und Bodenblech, VPE 1 Satz						21101-539
Kranösen St, verzinkt, M10, VPE 4 Stück						20117-080
Nivellierfüße Traglast 100 kg/Fuß, St und PA, schwarz, VPE 4 Stück						21101-201
Lenkrollen Traglast 100 kg/Rolle, VPE 4 Stück						20117-024
Lenkrollen Traglast 60 kg/Rolle, VPE 4 Stück						20117-757

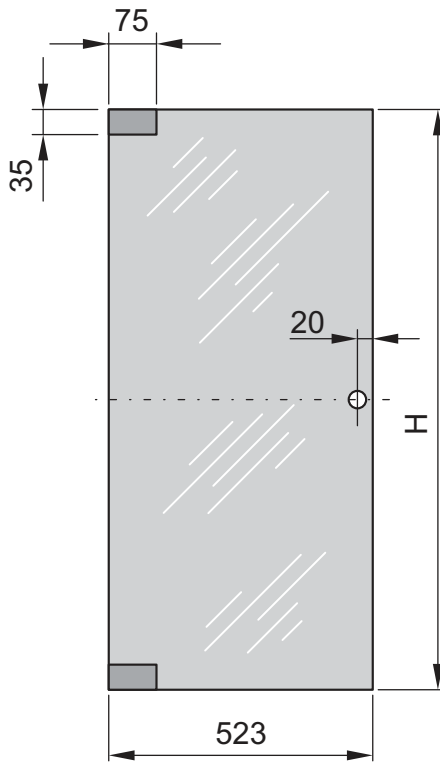
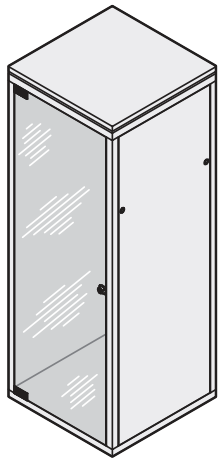


HINWEIS

- Sockel bitte separat bestellen, siehe Seite 1.280
- Fronttür, Rücktür bitte separat bestellen, siehe Seite 1.278
- Weitere Größen über ServicePLUS configuration erhältlich, siehe ab Seite 1.289
- Die neue Generation des 19"-Aluminium-Elektronikschranks finden Sie unter NOVASTAR, Seite 1.240

Schränke – Eurorack

GLASTÜR, 120°-ÖFFNUNGSWINKEL


era44522
mra45967

- Kann an allen vier Seiten montiert werden
- Öffnungswinkel 120°

LIEFERUMFANG

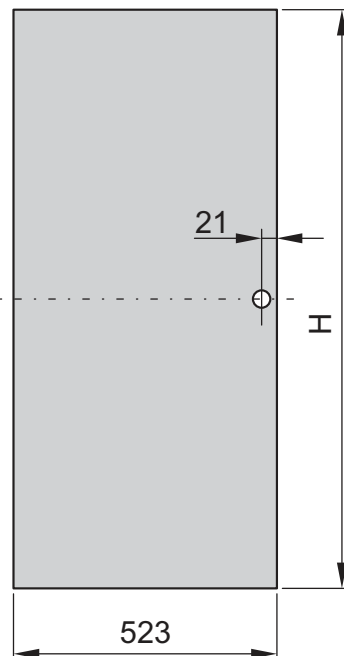
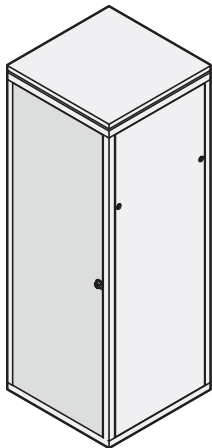
Pos.	Menge	Beschreibung
1	1	Glastür, Sekurit 6 mm, rauchgrau
2	1	Sicherheitsschloss mit 2 Schlüsseln
3	2	Scharnier, St, 3 mm, tiefschwarz (RAL 9005)
4	1	Befestigungsmaterial

BESTELLINFORMATIONEN

Für Schrankhöhe mm	Nutzbare Höhe HE	H mm	Für Schrankbreite mm	Bestell-Nr.
782	16	733	553	20117-744
945	20	911	553	20117-745
1167	25	1133	553	20117-746
1290	29	1311	553	20117-747
1567	34	1534	553	20117-748
1798	38	1711	553	20117-749
2020	43	1934	553	20117-751
2198	47	2111	553	20117-752

- Türen mit Öffnungswinkel 180° siehe Seite 1.291
- Weitere Abmessungen siehe ServicePLUS Seite 1.291

STAHLTÜR, 120°-ÖFFNUNGSWINKEL


00105053 a4491c

- Kann an allen vier Seiten montiert werden
- Öffnungswinkel 120°
- Farbe schwarzgrau (RAL 7021) oder lichtgrau (RAL 7035)

LIEFERUMFANG

Pos.	Menge	Beschreibung
1	1	Stahltür, St, 1 mm
2	1	Sicherheitsschloss mit 2 Schlüsseln
3	1	Befestigungsmaterial

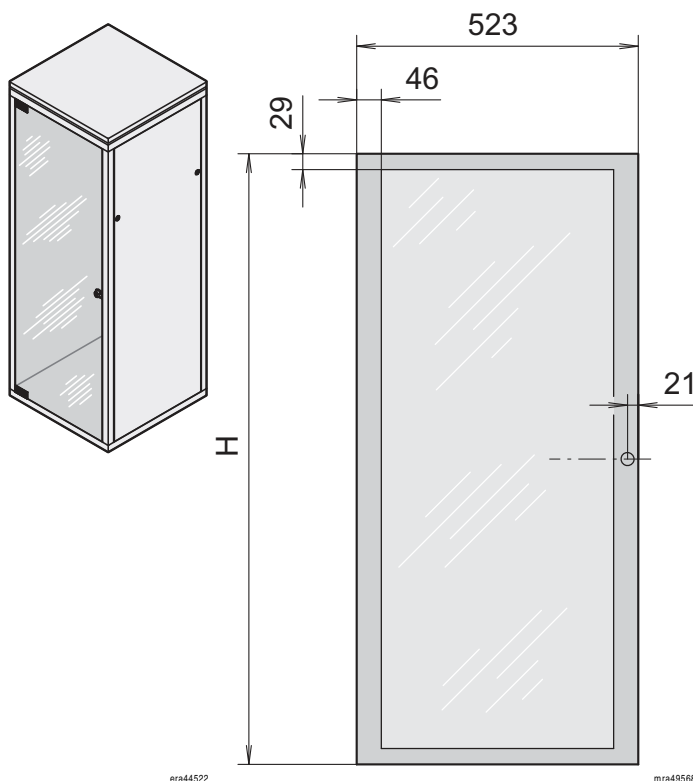
BESTELLINFORMATIONEN

Für Schrankhöhe mm	Nutzbare Höhe HE	H mm	Für Schrank- breite mm	Farbe RAL 7021 Bestell-Nr.	FarbeRAL 7035 Bestell-Nr.
767	16	733	600	22117-934	21117-184
945	20	911	600	22117-935	21117-185
1167	25	1133	600	22117-936	21117-186
1290	29	1311	600	23117-012	21117-187
1567	34	1534	600	22117-937	21117-188
1798	38	1711	600	22117-938	21117-189
2020	43	1934	600	22117-940	21117-190
2198	47	2111	600	22117-942	21117-191

- Weitere Abmessungen siehe ServicePLUS Seite 1.292
- 180°-Stahltür mit Schwenkhebelgriff siehe ServicePLUS configuration, Seite 1.292

Schränke – Eurorack

VERGLASTE TÜR, 120°-ÖFFNUNGSWINKEL



- Kann an allen vier Seiten montiert werden
- Öffnungswinkel 120°
- Rahmenfarbe schwarzgrau (RAL 7021) oder lichtgrau (RAL 7035)

LIEFERUMFANG

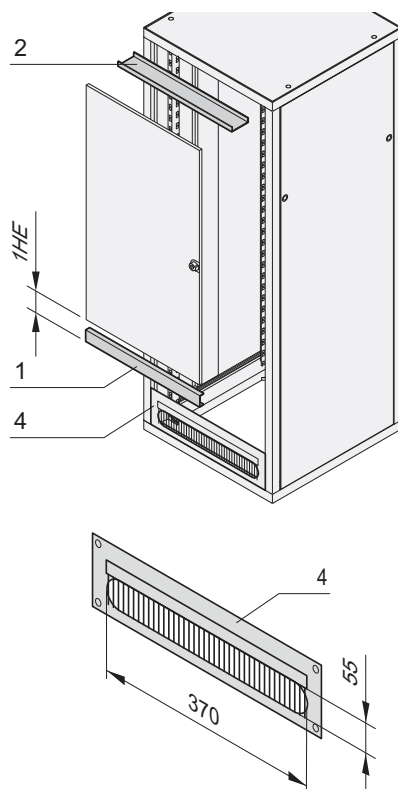
Pos.	Menge	Beschreibung
1	1	Türrahmen, Al, 2 mm, RAL 7035
2	1	Acrylscheibe, 2 mm, farblos
3	1	Sicherheitsschloss mit 2 Schlüsseln
4	1	Befestigungsmaterial

BESTELLINFORMATIONEN

Für Schrank- höhe mm	Nutzbare Höhe HE	H mm	Für Schrank- breite mm	Farbe RAL 7021 Bestell-Nr.	FarbeRAL 7035 Bestell-Nr.
782	16	733	600	22117-943	20117-769
945	20	911	600	22117-944	20117-770
1167	25	1133	600	22117-945	20117-771
1290	29	1311	600	23117-011	20117-772
1567	34	1534	600	22117-946	20117-765
1798	38	1711	600	22117-947	20117-766
2020	43	1934	600	22117-949	20117-767
2198	47	2111	600	22117-951	20117-768

- Weitere Abmessungen siehe ServicePLUS configuration Seite 1.292

TÜRLAGERWINKEL FÜR VERKÜRZTE TÜREN



- Für Türen die nicht über die volle Schrankhöhe gehen
- 1 HE Einbauraum nötig (kann oberhalb und unterhalb der Tür eingebaut werden)
- Der Freiraum kann durch 19"-Blindplatten oder Kabeldurchführungsplatte 3 HE/4 HE abgedeckt werden

LIEFERUMFANG (Bausatz)

Pos.	Menge	Beschreibung
1	1	Türlagerwinkel, 19", St, 1,5 mm, RAL 7021
2	1	Frontblende, St, 1 mm, RAL 7021, Abdeckung für Rahmen
3	1	Befestigungsmaterial

BESTELLINFORMATIONEN

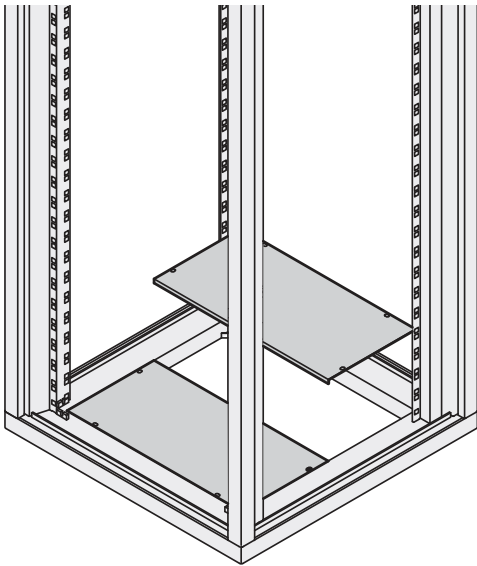
Beschreibung	Bestell-Nr.
Türlagerwinkel für verkürzte Türen	22117-798
Pos. 4 Kabeldurchführung 3 HE , RAL 7021, mit Bürstenleiste und Befestigungsmaterial, 1 Stück	20118-796
Pos. 4 Kabeldurchführung 4 HE , RAL 7021, mit Bürstenleiste und Befestigungsmaterial, 1 Stück	20118-797

- 19"-Frontplatten siehe Kapitel Schrankzubehör, Seite 3.2

Kabeldurchführungsplatte

Schränke – Eurorack

BODENBLECH



00108051

- Zum Abdecken der Bodenöffnung, zweiteilig
- Befestigung am Rahmen, aufliegend

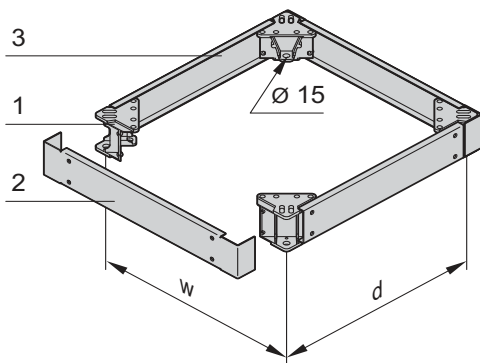
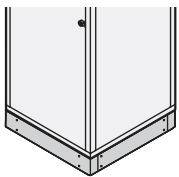
LIEFERUMFANG

Pos.	Menge	Beschreibung
1	2	Bodenblech, St, 1,5 mm, Breite 469 mm, RAL 7021, Tiefe 234 mm (bei Schranktiefe 600 mm), Tiefe 334 mm (bei Schranktiefe 800 mm)
2	1	Befestigungsmaterial

BESTELLINFORMATIONEN

Für Schrankbreite mm	Für Schranktiefe mm	Bestell-Nr.
600	600	22117-826
600	800	22117-827

SOCKEL GESCHLOSSEN



ERA44532 00108057

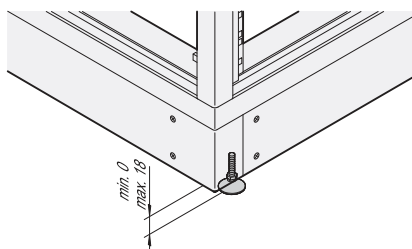
- Höhe 100 mm
- Blenden allseitig abnehmbar

LIEFERUMFANG

Pos.	Menge	Beschreibung
1	4	Eckstück, Al-Druckguss
2	2	Blende, St, 2,5 mm, RAL 7021, für vorn und hinten
4	2	Blende, St, 2,5 mm, RAL 7021, für seitlich
4	1	Befestigungsmaterial

BESTELLINFORMATIONEN

Für Schrankbreite mm	Für Schranktiefe mm	Bestell-Nr.
600	600	22117-830
600	800	22117-831
Nivellierfüße Traglast 100 kg/Fuß, St und PA, schwarz, VPE 4 Stück		21101-201



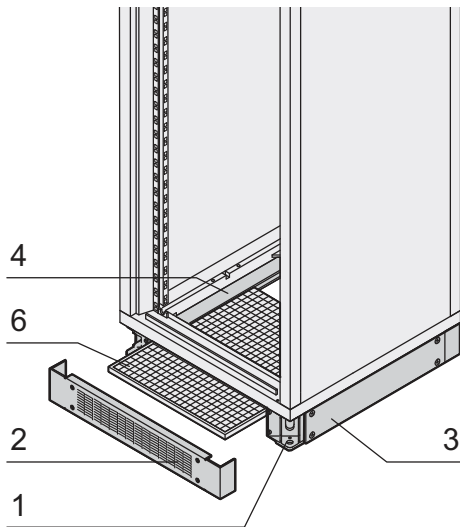
era44553

HINWEIS

- Lenkrollen sind nicht mit Sockel verwendbar

Schränke – Eurorack

SOCKEL MIT BELÜFTUNG



- Höhe 100 mm
- Blenden allseitig abnehmbar
- Ausbaumöglichkeit mit Filter

LIEFERUMFANG (Bausatz)

Pos.	Menge	Beschreibung
1	4	Eckstück, Al-Druckguss
2	2	Blende, St, 2,5 mm, RAL 7021, für vorn und hinten, mit Lüftungsschlitzen
3	2	Blende, St, 2,5 mm, RAL 7021, für seitlich
4	2	Filteraufnahme
5	1	Befestigungsmaterial

BESTELLINFORMATIONEN

Für Schrankbreite mm	Für Schranktiefe mm	Bestell-Nr.
600	600	22117-864
600	800	22117-865
Filtermatte Pos. 6 für Schranktiefe 600 mm, Breite 600 mm, VPE 3 Stück		60114-514
Filtermatte Pos. 6 für Schranktiefe 800 mm, Breite 600 mm, VPE 3 Stück		60114-515

ERTP0057

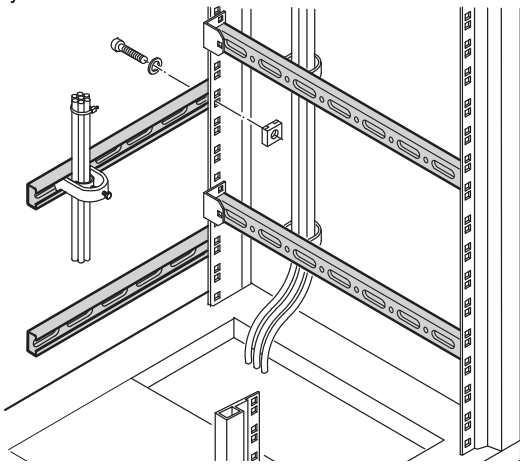
HINWEIS

- Filtermatte nicht im Lieferumfang enthalten, bitte separat bestellen

Schränke – Eurorack

MONTAGESYSTEM MIT C-PROFILIEN

Montagesystem



ertp0020

- Das Montagesystem dient dem Aufbau von horizontalen und vertikalen Montageebenen; durch Kombiwinkel und L-Winkel in Verbindung mit Schiebemuttern sind die C-Profile stufenlos positionierbar
- Schiebemuttern, Kabelösen oder Kabelschellen können direkt in die C-Profile eingesetzt werden

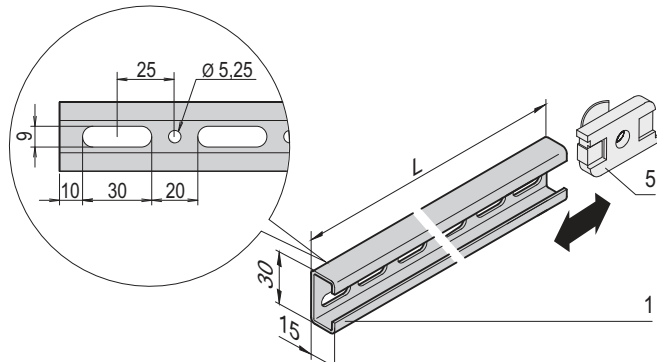
LIEFERUMFANG

Pos.	Menge	Beschreibung
1	siehe Bestellinformationen	C-Profil, St, 1,5 mm, Oberfläche AlZn

BESTELLINFORMATIONEN

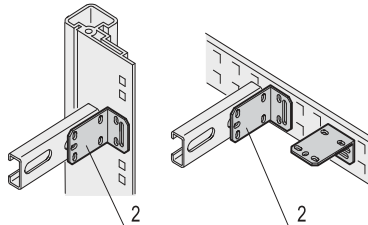
Für Schrankbreite mm	Für Schranktiefe mm	Für Schrankhöhe mm	Länge L mm	Menge/ VPE Stück	Bestell-Nr.
600	600	–	450	4	22114-455
600	800	–	650	4	22114-457
600	900	–	750	4	22114-458
800	600	–	650	4	22114-457
800	800	–	650	4	22114-457
–	–	1600	1500	2	22114-460
–	–	1800	1650	2	22114-461
–	–	2000	1900	2	22114-462

C-Profil/ Schiebemutter



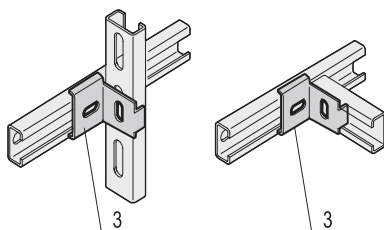
ertp0021

Befestigungswinkel



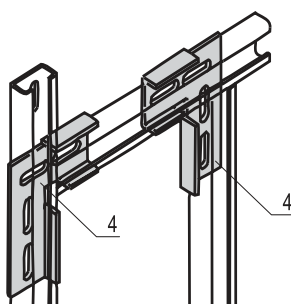
ertp0022

Kombiwinkel



ertp0024

L-Winkel



ertp024a

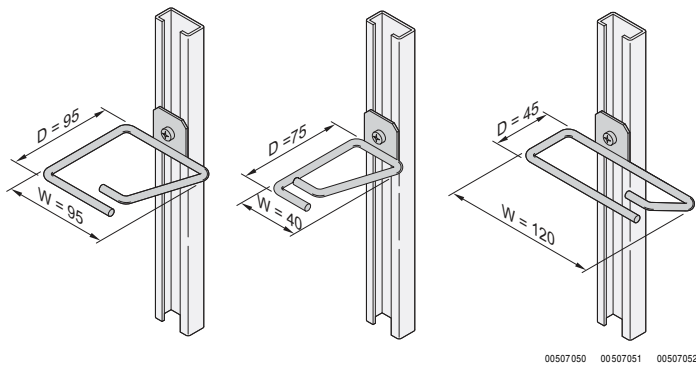
Pos. 2 Befestigungswinkel für Schrankholm oder Tiefenstrebenmontage, St, 2,5 mm, verzinkt, VPE 4 Stück, inkl. Befestigungsmaterial	21120-145
Pos. 3 Kombiwinkel zum Verbinden von zwei C-Profilschienen, St, 2,5 mm, verzinkt, VPE 4 Stück, inkl. Befestigungsmaterial	21120-146
Pos. 4 L-Winkel zur Stoß- oder Eckverbindung von zwei C-Profilschienen, St, 2,5 mm, verzinkt, 2 Stück rechte Winkel und 2 Stück linke Winkel, inkl. Befestigungsmaterial	21120-147
Pos. 5 Schiebemutter für C-Profilschiene VPE 10 Stück	21120-140
Pos. 5 Schiebemutter für C-Profilschiene VPE 100 Stück	21101-127
Lieferung: zum Schrank oder Gestell lose beigelegt	Bestell-Nr./35

HINWEIS

- Winkel für Montage bitte separat bestellen

Schränke – Eurorack

KABELÖSEN FÜR C-PROFIL



LIEFERUM FANG

Pos.	Menge	Beschreibung
1	4	Kabelöse, Rundstahl, 6 mm, verzinkt, mit integrierter Verdreh- sicherung

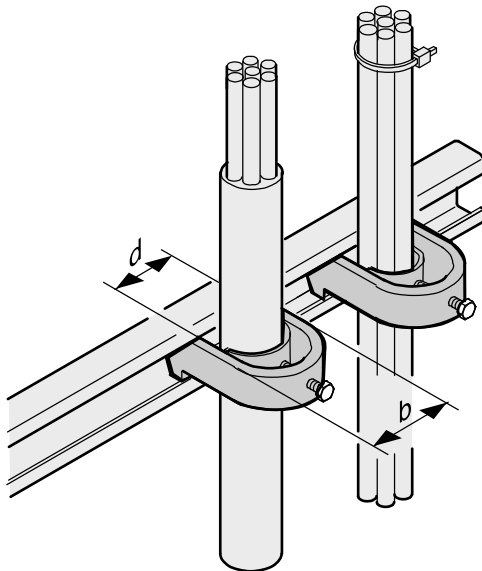
BESTELLINFORMATIONEN

Beschreibung	W mm	D mm	Bestell-Nr.
Kabelöse für C-Profil	120	45	20118-339
Kabelöse für C-Profil	40	75	20118-554
Kabelöse für C-Profil	95	95	20118-340
Befestigungsmaterial für 4 Kabelösen, VPE 1 Satz			21101-596

HINWEIS

- Befestigungsmaterial bitte separat bestellen

KABELSCHELLEN



- Zur Befestigung von Kabeln an C-Profilschienen und Kabelabfangschienen

LIEFERUM FANG

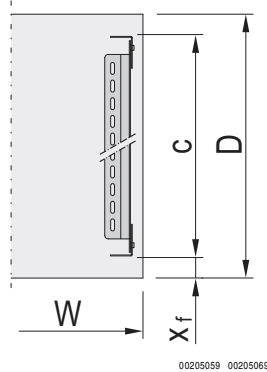
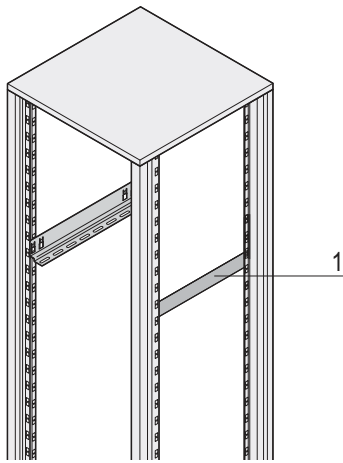
Pos.	Menge	Beschreibung
1	10	Kabelschelle, St, 2 mm, verzinkt, mit Halbschalen aus Kunststoff

BESTELLINFORMATIONEN

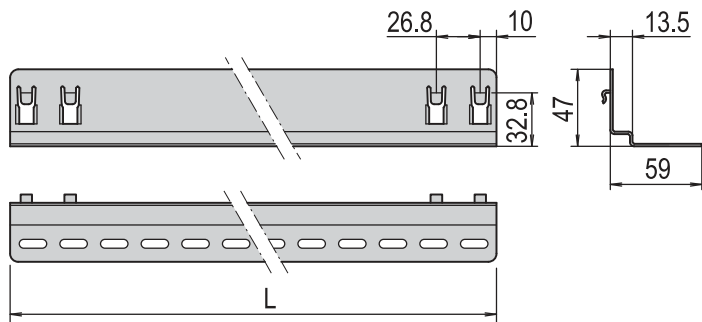
Für Kabelbündel d mm	b mm	Bestell-Nr.
18 ... 22mm	26	20118-775
22 ... 26mm	30	20118-776
26 ... 30mm	34	20118-777
30 ... 34mm	38	20114-728
34 ... 38mm	45	20114-729
38 ... 42mm	48	20114-730
42 ... 46mm	51	20114-731
46 ... 50mm	54	20118-778

Schränke – Eurorack

GLEITSCHIENE



c = Abstandsmaß der 19"-Holme



L = Länge

- Zum sicheren und einfachen Einbau von schweren 19"-Einschüben
- In 1 HE-Schritten am Holm einhängbar
- Traglast max. 25 kg pro Paar

LIEFERUMFANG

Pos.	Menge	Beschreibung
1	10	Gleitschiene zum Einhängen, St, 1,5 mm, Oberfläche AlZn
2	1	Befestigungsmaterial

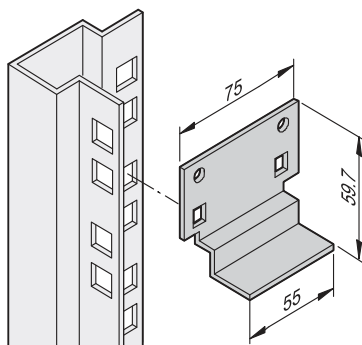
BESTELLINFORMATIONEN

Für Schranktiefe mm	Länge L mm	c mm	Xf mm	Bestell-Nr.
600	420	480	60	21127-197
800	620	680	60	21127-198

HINWEIS

- Einbau nur am 19"-Holm möglich
- Weitere Abmessungen siehe ServicePLUS Seite 1.298

KURZGLEITSCHIENE



- Zur Montage an den vertikalen Schrankholmen
- In 1 HE-Schritten einhängbar
- Statische Traglast max. 15 kg pro Paar

LIEFERUMFANG

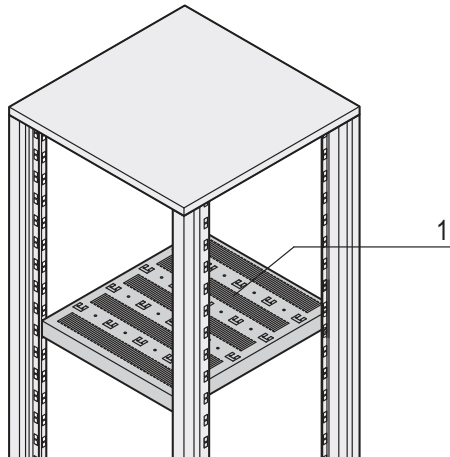
Pos.	Menge	Beschreibung
1	2 / 10	Kurzgleitschiene, St, 1,5 mm, Oberfläche AlZn
2	1	Befestigungsmaterial

BESTELLINFORMATIONEN

Beschreibung	Menge/VPE	Bestell-Nr.
Kurzgleitschiene	2	20118-592
Kurzgleitschiene	10	20118-593

Schränke – Eurorack

19"-FACHBODEN, STATIONÄR, 75 KG



- Statische Traglast 75 kg
- Einbauhöhe 1 HE, zur Montage an den Schrankholmen, volle Tiefe
- Mit Hammerschlaglochung zur Befestigung von Kabelbindern

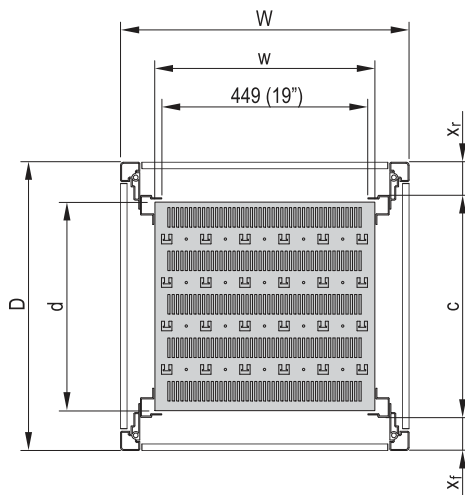
LIEFERUMFANG

Pos.	Menge	Beschreibung
1	1	Fachboden, St 1,5 mm, RAL 7021
2	1	Befestigungsmaterial inkl. Erdungssatz

BESTELLINFORMATIONEN

Schranksabmessungen W x D mm	Nutzbare Ablagefläche w x d mm	x _f mm	x _r mm	c mm	Bestell-Nr.
600 x 600	477 x 443	60	60	480	22117-842
600 x 800	477 x 643	60	60	680	22117-843

00105054



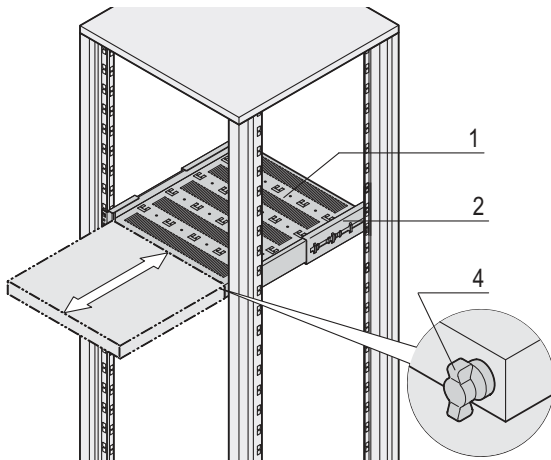
00105050

HINWEIS

- Weitere Abmessungen siehe ServicePLUS Seite 1.299

Schränke – Eurorack

19"-FACHBODEN, AUSZIEHBAR, 70 KG

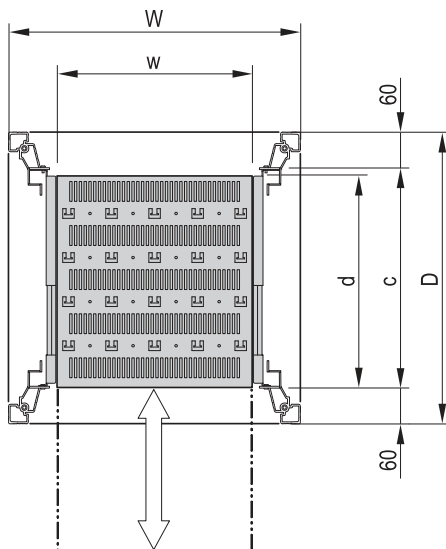


- Statische Traglast bei Vollauszug 70 kg
- Einbauhöhe 2 HE, zur Montage an vier 19"-Winkelprofilen
- Inkl. Teleskopschienen
- Verriegelung mit Knebelschloss möglich
- Hammerschlaglochung zur Befestigung von Kabelbindern
- 2 Versionen
 - volle Tiefe
 - um 100 mm verkürzte Tiefe für rückwärtige Kabelführung

LIEFERUMFANG

Pos.	Menge	Beschreibung
1	1	Fachboden mit Perforation, St, 1,5 mm, RAL 7021
2	2	Teleskopschiene, 2 HE
3	1	Befestigungsmaterial

Volle Tiefe



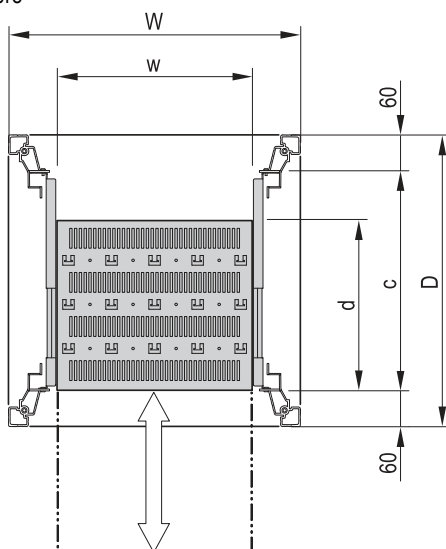
00105052

BESTELLINFORMATIONEN

Volle Tiefe

Schranksabmessungen W x D mm	Nutzbare Ablagefläche w x d mm	c mm	Volle Tiefe Bestell-Nr.
600 x 600	405 x 482	480	21130-353
600 x 800	405 x 682	680	21130-355
Pos. 4 Knebelschloss für 1 ausziehbaren Fachboden (rechts oder links montierbar), 1 Stück			23130-092
Erdung für ausziehbaren Fachboden VPE 1 Satz, für NOVASTAR, eurorack			21120-189

Verkürzte Tiefe



00105069

BESTELLINFORMATIONEN

Verkürzt um 100 mm

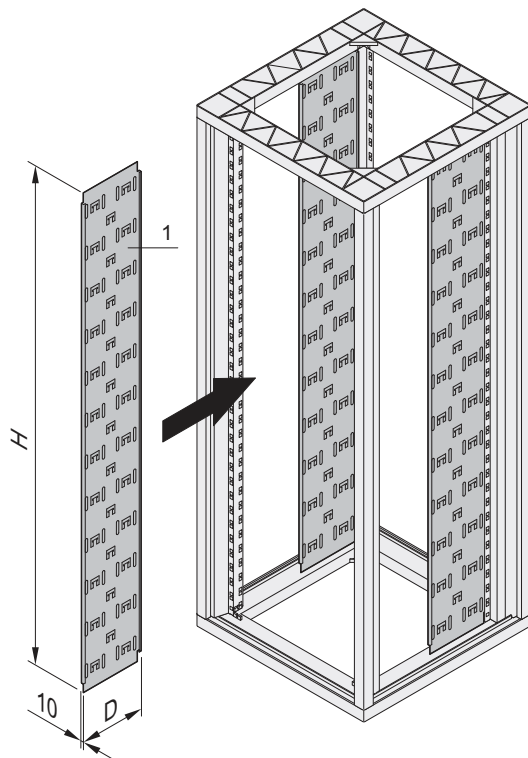
Schranksabmessungen W x D mm	Nutzbare Ablagefläche w x d mm	c mm	Verkürzt um 100 mm Bestell-Nr.
600 x 600	405 x 382	480	21130-352
600 x 800	405 x 582	680	21130-354
Pos. 4 Knebelschloss für 1 ausziehbaren Fachboden (rechts oder links montierbar), 1 Stück			23130-092
Erdung für ausziehbaren Fachboden VPE 1 Satz, für NOVASTAR, eurorack			21120-189

c = max. Abstandsmaß der 19"-Winkelprofile

00105070

Schränke – Eurorack

KABELTRASSE



- Zur direkten Montage am Gestell, vertiefter Einbau mit Tiefenstreben
- Befestigung der Kabel mit Kabelbindern oder Klettband
- Farbe RAL 7021 (schwarzgrau) und RAL 7035 (lichtgrau)
- Breite 150 mm und 250 mm

LIEFERUMFANG

Pos.	Menge	Beschreibung
1	2	Kabeltrasse mit Lochungen, St, 1 mm
2	1	Befestigungsmaterial

BESTELLINFORMATIONEN

Für Schrankhöhe H	D	RAL 7021	RAL 7035	
HE	mm	Bestell-Nr.	Bestell-Nr.	
38	1798	150	23117-020	23117-026
43	1934	150	23117-021	23117-027
47	2020	150	23117-022	23117-028
38	1798	250	23117-023	23117-029
43	1934	250	23117-024	23117-030
47	2020	250	23117-025	23117-031
Tiefenstrebe für 19"-eurorack 600 mm Schranktiefe, St, 1,5 mm, AlZn, VPE 2 Stück			22117-376	
Tiefenstrebe für 19"-eurorack 800 mm Schranktiefe, St, 1,5 mm, AlZn, VPE 2 Stück			22117-377	

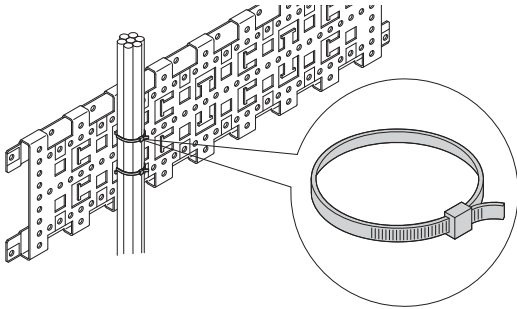
00108050

HINWEIS

- Kabelbinder siehe Seite 1.288
- Klettband siehe Seite 1.288

Schränke – Eurorack

KABELBINDER



01005078

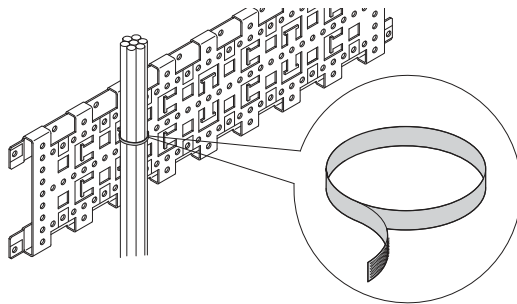
LIEFERUMFANG

Pos.	Menge	Beschreibung
1	25	Kabelbinder, Kunststoff

BESTELLINFORMATIONEN

Beschreibung		Bestell-Nr.
Kabelbinder	92 mm x 2,5 mm	20118-351
Kabelbinder	186 mm x 5 mm	20118-352
Kabelbinder	360 mm x 5 mm	20118-353

KLETTBAND



01005079

- Länge 300 mm (für Kabelbündel mit Durchmessern bis zu max. 90 mm)

LIEFERUMFANG

Pos.	Menge	Beschreibung
1	10	Klettband, PE/PA, schwarz, Länge 300 mm

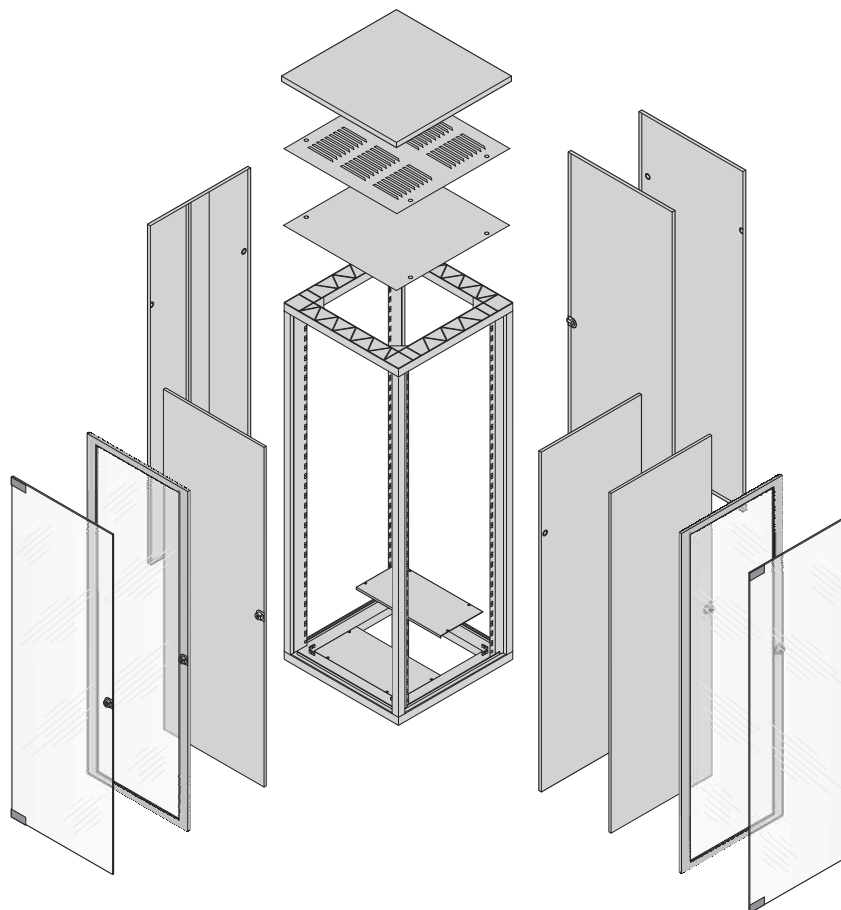
BESTELLINFORMATIONEN

Beschreibung	Bestell-Nr.
Klettband	20118-624

Schränke – Eurorack 19" ServicePLUS

EURORACK 19" SERVICEPLUS: KONFIGURATION UND MONTAGE

- Abmessungen:
 - Höhe: 20 ... 47 HE (998 ... 2198 mm)
 - Breite: 600 mm
 - Tiefe: 600, 800 mm
- Farben:
 - Gestell, Dach, Sockel in schwarzgrau (RAL 7021);
 - Seitenwände, Türen in lichtgrau (RAL 7035) oder schwarzgrau (RAL 7021)
- Stellen Sie Ihren Schrank aus Einzelteilen zusammen (bitte bei jeder Artikelnummer / 05 anfügen)
- Nach Auswahl der gewünschten Schrankabmessung führt Sie die Zeilennummer (erste Spalte der Konfigurationstabellen) über alle Seiten hinweg durch die für diese Abmessung möglichen Konfigurationen (Beispiel siehe unten)
- Der Schrank wird montiert und ist innerhalb von 10 Arbeitstagen versandfertig



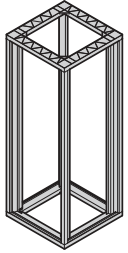
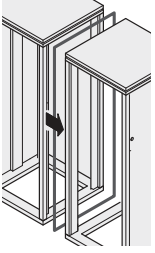
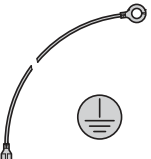
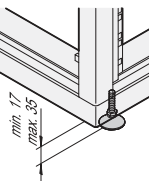
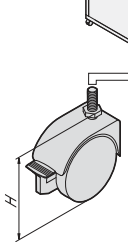
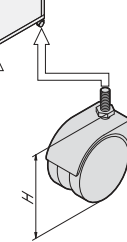
	Seite
Gestell, Anreihersatz, Erdung, Nivellierfüße, Lenkrollen	1.290
Seitenwände, Glastüren	1.291
Türen	1.292
Türlagerwinkel, Kabeldurchführung	1.293
Dächer einliegend	1.294
Dächer angehoben	1.295
Bodenblech, Sockel	1.296
Dritte 19"-Ebene, seitliche Kabelführung	1.297
19"-Gleitschienen	1.298
19"-Fachböden, stationär oder ausziehbar	1.299
Maßbilder 19"-Gestell	1.274
ServicePLUS configuration eurorack Universal	1.300

Konfigurationsbeispiel (hier: Zeile Nr. 14)

Menge	Beschreibung	Bestell-Nr
1	Gestell 19", RAL 7021, Höhe 2020 mm, Breite 600 mm, Tiefe 800 mm, 1 Stück	22117-779/05
1	Nivellierfüße, VPE 4 Stück	21101-201/05
1	Seitenwand, geschraubt, RAL 7035, VPE 2 Stück	21117-172/05
1	Glastür für vorne, RAL 7035, Öffnungswinkel 120°, 1 Stück	20117-751/05
1	Stahltür für hinten, RAL 7035, Öffnungswinkel 120°, 1 Stück	21117-190/05
1	DIN-Profilhalbzylinder, 1 Stück	60114-121/05
..

Schränke – Eurorack 19" ServicePLUS

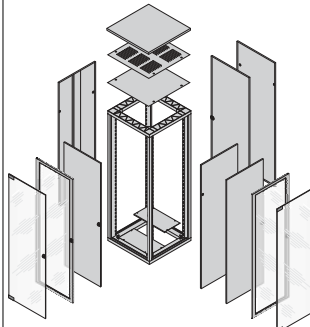
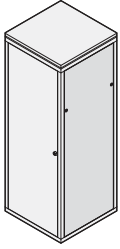
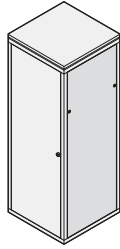
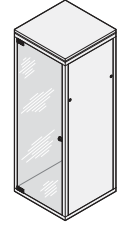
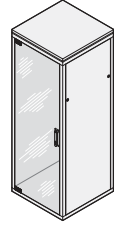
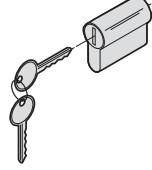
EURORACK 19"
GESTELL, ANREIHSATZ, ERDUNG, NIVELLIERFÜßE, LENKROLLEN
BESTELLINFORMATIONEN

					19"-Gestell 19"-Ebene vorn und hinten	Anreihensatz	Erdung	Nivellierfüße	Lenkrollen	
					 era45341	 erfp0070	 aza43284	 era44553	 era44556	 era44556
					19"-Gestell, Rahmen Al-Druckguss, Holme Al-Profil, RAL 7021, festes Abstandsmaß zwi- schen vorderer und hinterer 19"-Ebene	dient zum Verschrauben zweier Schränke, Dichtstreifen aus PU-Schaum	für Gestell, Tür, Seitenwand, Dach, Bodenblech	St, PA, schwarz, Traglast 100 kg pro Fuß	Montage erfolgt direkt am Gestell, Höhe H = 93 mm, 2 Lenkrollen mit Feststeller, 2 Lenkrollen ohne Feststeller	Montage erfolgt direkt am Gestell, Höhe H = 110 mm, 2 Lenkrollen mit Feststeller, 2 Lenkrollen ohne Feststeller
Schränkabmessungen					1 Stück montiert	1 Stück lose beigelegt	VPE 1 Satz montiert	VPE 4 Stück montiert	VPE 4 Stück lose beigelegt	VPE 4 Stück lose beigelegt
Nr.	Höhe HE mm	Breite mm	Tiefe mm	1 Stück montiert	1 Stück lose beigelegt	VPE 1 Satz montiert	VPE 4 Stück montiert	VPE 4 Stück lose beigelegt	VPE 4 Stück lose beigelegt	
1	20	998	600	22117-977						
2	20	998	600	22117-978	20117-156	21101-539	21101-201	20117-757	20117-024	
3	25	1220	600	22117-979						
4	25	1220	600	22117-980	20117-156	21101-539	21101-201	20117-757	20117-024	
5	29	1398	600	22117-981						
6	29	1398	600	22117-982	20117-156	21101-539	21101-201	20117-757	20117-024	
7	34	1620	600	22117-772						
8	34	1620	600	22117-773	20117-156	21101-539	21101-201	20117-757	20117-024	
9	34	1620	600	22117-774						
10	38	1798	600	22117-775						
11	38	1798	600	22117-776	20117-156	21101-539	21101-201	20117-757	20117-024	
12	38	1798	600	22117-777						
13	43	2020	600	22117-778						
14	43	2020	600	22117-779	20117-156	21101-539	21101-201	20117-757	20117-024	
15	43	2020	600	22117-780						
16	47	2198	600	22117-983						
17	47	2198	600	22117-781	20117-156	21101-539	21101-201	20117-757	20117-024	
18	47	2198	600	22117-984						

Gestell-Maßbilder siehe Seite 1.274

Schränke – Eurorack 19" ServicePLUS

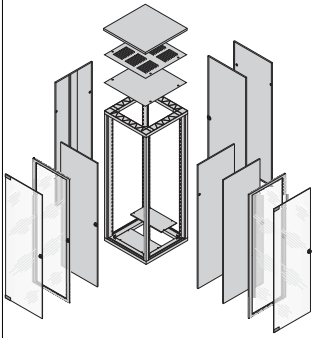
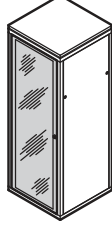
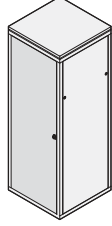
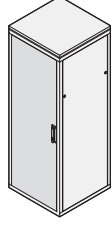
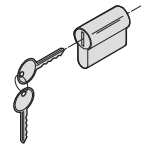
EURORACK 19"
SEITENWÄNDE, GLASTÜREN
BESTELLINFORMATIONEN

					Seitenwand mit Drehriegel		Seitenwand mit Sicherheitsschloss		Glastür Öffnungswinkel 120°	Glastür Öffnungswinkel 180°	DIN-Profilhalbzylinder
					 <small>ERA44517</small>		 <small>ERA44517</small>		 <small>mra45967</small>	 <small>00101506</small>	 <small>SZA44484</small>
					St, 1 mm, RAL 7035, 2 Drehriegel; anstelle einer Seitenwand lassen sich seitlich auch Türen montieren		St, 1 mm, RAL 7021, 2 Drehriegel; anstelle einer Seitenwand lassen sich seitlich auch Türen montieren		St, 1 mm, RA 7035, 2 Sicherheitsschlösser; anstelle einer Seitenwand lassen sich seitlich auch Türen montieren		St, 1 mm, RAL 7021, 2 Sicherheitsschlösser; anstelle einer Seitenwand lassen sich seitlich auch Türen montieren
Nr.	Schranksabmessungen			RAL 7035		RAL 7021		1 Stück montiert	1 Stück montiert	1 Stück montiert	
	HE	mm	mm	VPE 2 Stück montiert	VPE 2 Stück montiert	VPE 2 Stück montiert	VPE 2 Stück montiert				
1	20	998	600	600	21117-158	22117-993	-	-	20117-745	-	-
2	20	998	600	800	21117-167	22117-994	-	-	20117-745	-	-
3	25	1220	600	600	21117-159	22117-995	-	-	20117-746	-	-
4	25	1220	600	800	21117-168	22117-996	-	-	20117-746	-	-
5	29	1398	600	600	21117-160	22117-997	22117-185	23117-002	20117-747	22117-239	60114-121
6	29	1398	600	800	21117-169	22117-998	22117-186	23117-003	20117-747	22117-239	60114-121
7	34	1620	600	600	21117-161	22117-958	22117-173	23117-004	20117-748	22117-227	60114-121
8	34	1620	600	800	21117-170	22117-959	22117-177	23117-005	20117-748	22117-227	60114-121
9	34	1620	600	900	21117-179	22117-960	22117-181	23117-006	20117-749	22117-228	60114-121
10	38	1798	600	600	21117-162	22117-961	22117-174	23117-007	20117-749	22117-228	60114-121
11	38	1798	600	800	21117-171	22117-962	22117-178	23117-008	20117-749	22117-228	60114-121
12	38	1798	600	900	21117-180	22117-963	22117-182	23117-009	20117-749	22117-228	60114-121
13	43	2020	600	600	21117-163	22117-964	22117-175	22117-968	20117-751	22117-229	60114-121
14	43	2020	600	800	21117-172	22117-965	22117-179	22117-969	20117-751	22117-229	60114-121
15	43	2020	600	900	21117-181	22117-966	22117-592	22117-970	20117-752	22117-230	60114-121
16	47	2198	600	600	21117-164	22117-999	22117-176	23117-010	20117-752	22117-230	60114-121
17	47	2198	600	800	21117-173	22117-967	22117-180	22117-971	20117-752	22117-230	60114-121
18	47	2198	600	900	21117-182	23117-001	22117-593	22117-972	20117-752	22117-230	60114-121

Türen können auch an der Seite montiert werden

Schränke – Eurorack 19" ServicePLUS

EURORACK 19"
TÜREN
BESTELLINFORMATIONEN

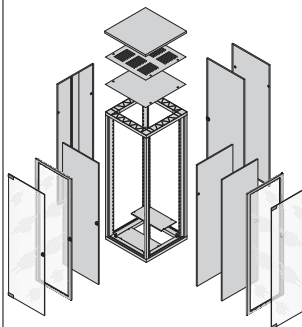
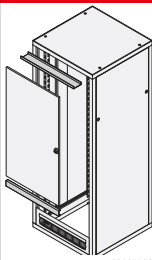
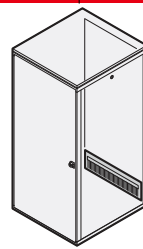
					Verglaste Acrylglastür Öffnungswinkel 120°	Stahltür Öffnungswinkel 120°	Stahltür Öffnungswinkel 180°	DIN-Profilhalbzylinder			
					 <small>a4491b</small> Türrahmen, Al, 2 mm, RAL 7021; Acrylglas, 2 mm, Sicherheitsschloss mit 2 Schlüsseln	 <small>00101506</small> St, 1 mm, RAL 7035, Sicherheitsschloss mit 2 Schlüsseln	 <small>00101504</small> St, 1 mm, RAL 7021, Schwenkhebelgriff (inkl. Blindeinsatz), DIN-Profilhalbzylinder separat bestellen	 <small>SZA44484</small> DIN-Profilhalbzylinder für Schwenkhebelgriff			
									Türrahmen, Al, 2 mm, RAL 7021; Acrylglas, 2 mm, Sicherheitsschloss mit 2 Schlüsseln	St, 1 mm, RAL 7035, Sicherheitsschloss mit 2 Schlüsseln	St, 1 mm, RAL 7021, Schwenkhebelgriff (inkl. Blindeinsatz), DIN-Profilhalbzylinder separat bestellen
Nr.	Schränkabmessungen				RAL 7035	RAL 7021	RAL 7035	RAL 7021	RAL 7035	RAL 7021	1 Stück montiert
	HE	mm	mm	mm	1 Stück montiert	1 Stück montiert	1 Stück montiert	1 Stück montiert	1 Stück montiert	1 Stück montiert	
1	20	998	600	600	20117-770	22117-944	21117-185	22117-935	-	-	-
2	20	998	600	800	20117-770	22117-944	21117-185	22117-935	-	-	-
3	25	1220	600	600	20117-771	22117-945	21117-186	22117-936	-	-	-
4	25	1220	600	800	20117-771	22117-945	21117-186	22117-936	-	-	-
5	29	1398	600	600	20117-772	23117-011	21117-187	23117-012	22117-201	23117-013	60114-121
6	29	1398	600	800	20117-772	23117-011	21117-187	23117-012	22117-201	23117-013	60114-121
7	34	1620	600	600	20117-765	22117-946	21117-188	22117-937	22117-189	23117-014	60114-121
8	34	1620	600	800	20117-765	22117-946	21117-188	22117-937	22117-189	23117-014	60114-121
9	34	1620	600	900	20117-765	22117-946	21117-188	22117-937	22117-189	23117-014	60114-121
10	38	1798	600	600	20117-766	22117-947	21117-189	22117-938	22117-190	23117-015	60114-121
11	38	1798	600	800	20117-766	22117-947	21117-189	22117-938	22117-190	23117-015	60114-121
12	38	1798	600	900	20117-766	22117-947	21117-189	22117-938	22117-190	23117-015	60114-121
13	43	2020	600	600	20117-767	22117-949	21117-190	22117-940	22117-191	22117-973	60114-121
14	43	2020	600	800	20117-767	22117-949	21117-190	22117-940	22117-191	22117-973	60114-121
15	43	2020	600	900	20117-767	22117-949	21117-190	22117-940	22117-191	22117-973	60114-121
16	47	2198	600	600	20117-768	22117-951	21117-191	22117-942	22117-192	22117-975	60114-121
17	47	2198	600	800	20117-768	22117-951	21117-191	22117-942	22117-192	22117-975	60114-121
18	47	2198	600	900	20117-768	22117-951	21117-191	22117-942	22117-192	22117-975	60114-121

Schränke – Eurorack 19" ServicePLUS

EURORACK 19"

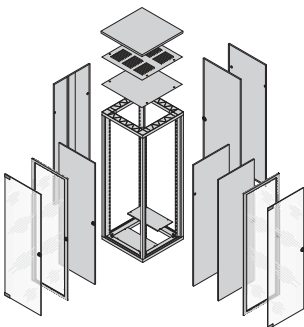
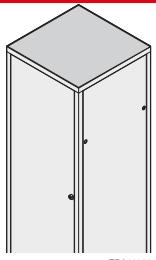
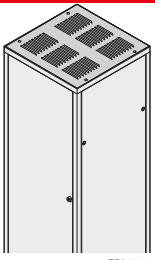
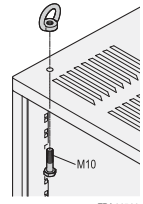
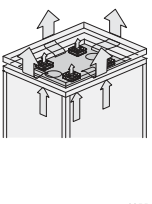
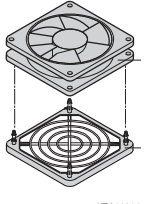
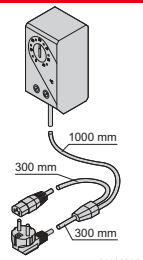
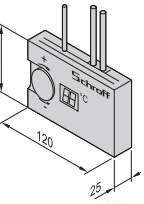
TÜRLAGERWINKEL, KABELDURCHFÜHRUNG

BESTELLINFORMATIONEN

					Türlagerwinkel für 19"-Gestell		Kabeldurchführung	
					3 HE		4 HE	
					 <p>00105068</p>		 <p>07011081</p>	
					<p>St, 1,5 mm, RAL 7021, Montage vorn oder hinten, oberhalb oder unterhalb der verkürzten Tür, 1 HE Einbauraum, 19"-Kabeldurchführung separat bestellen</p>		<p>Rahmen, St, 2,5 mm, RAL 7021; mit schwarzer Bürstenleiste; für verkürzte Türen oder Rückwände</p>	
Schränkabmessungen								
Nr.	Höhe		Breite	Tiefe	1 Stück montiert	1 Stück montiert	1 Stück montiert	
	HE	mm						
1	20	998	600	600	22117-798	20118-796	20118-797	
2	20	998	600	800	22117-798	20118-796	20118-797	
3	25	1220	600	600	22117-798	20118-796	20118-797	
4	25	1220	600	800	22117-798	20118-796	20118-797	
5	29	1398	600	600	22117-798	20118-796	20118-797	
6	29	1398	600	800	22117-798	20118-796	20118-797	
7	34	1620	600	600	22117-798	20118-796	20118-797	
8	34	1620	600	800	22117-798	20118-796	20118-797	
9	34	1620	600	900	22117-798	20118-796	20118-797	
10	38	1798	600	600	22117-798	20118-796	20118-797	
11	38	1798	600	800	22117-798	20118-796	20118-797	
12	38	1798	600	900	22117-798	20118-796	20118-797	
13	43	2020	600	600	22117-798	20118-796	20118-797	
14	43	2020	600	800	22117-798	20118-796	20118-797	
15	43	2020	600	900	22117-798	20118-796	20118-797	
16	47	2198	600	600	22117-798	20118-796	20118-797	
17	47	2198	600	800	22117-798	20118-796	20118-797	
18	47	2198	600	900	22117-798	20118-796	20118-797	

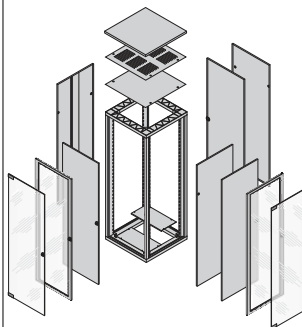
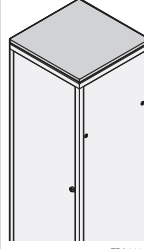
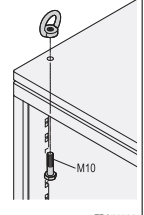
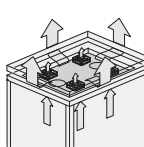
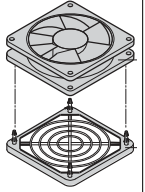
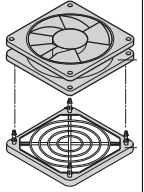
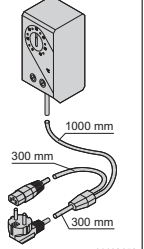
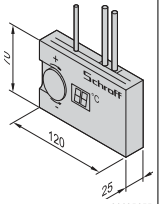
Schränke – Eurorack 19" ServicePLUS

EURORACK 19"
DÄCHER EINLIEGEND
BESTELLINFORMATIONEN

					Dach einliegend		Kranösen	Dachlüfter für einliegendes Dach, gekiebt			
					geschlossen	gekiebt		Lüfterblech ohne Ventilatoren	Ventilator für Lüfterblech	Thermostat	Drehzahlregler
					 <small>ERA44525</small> St, 1 mm, RAL 7021	 <small>ERA45344</small> St, 1 mm, RAL 7021	 <small>ERA44560</small> Kranöse für einliegendes Dach, Anwendung und Belastung DIN 582	 <small>ertp0055</small> St, 1,5 mm, RAL 7021, alle 6 Öffnungen mit PE-Blindstopfen verschlossen, Anschluss-klemme mit Anschlusskabel, 2 m, IEC-60320 C14-Stecker	 <small>KT44844</small> Axialventilator 230 V _{AC} , 8 W, 90 m ³ /h, Bauhöhe 25 mm, Schutzgitter, Kunststoff, schwarz, Brandklasse UL 94 V-0	 <small>01108052</small> für Lüfterblech, mit Netzanschlusskabel 230 V _{AC} (SCHUKO/UTE-Stecker/IEC 60320 C13-Buchse), Einstellbereich 0 ... 60°C	 <small>01105055</small> komplett verdrahtet, 90 ... 264 V _{AC} Eingang SCHUKO/UTE-Stecker, Ausgang, IEC 60320 C13-Buchse; externer NTC-Fühler 1,5 m
Schranksabmessungen					1 Stück montiert	1 Stück montiert	VPE 4 Stück montiert	1 Stück montiert	1 Stück montiert	1 Stück montiert	1 Stück montiert
Nr.	HE	Höhe mm	Breite mm	Tiefe mm							
1	20	998	600	600	22117-801	22117-806	20117-080	22117-821	20713-048	24630-119	60715-005
2	20	998	600	800	22117-802	22117-807		22117-822			
3	25	1220	600	600	22117-801	22117-806	20117-080	22117-821	20713-048	24630 119	60715-005
4	25	1220	600	800	22117-802	22117-807		22117-822			
5	29	1398	600	600	22117-801	22117-806	20117-080	22117-821	20713-048	24630-119	60715-005
6	29	1398	600	800	22117-802	22117-807		22117-822			
7	34	1620	600	600	22117-801	22117-806	20117-080	22117-821	20713-048	24630-119	60715-005
8	34	1620	600	800	22117-802	22117-807		22117-822			
9	34	1620	600	900	22117-803	22117-808		22117-823			
10	38	1798	600	600	22117-801	22117-806	20117-080	22117-821	20713-048	24630-119	60715-005
11	38	1798	600	800	22117-802	22117-807		22117-822			
12	38	1798	600	900	22117-803	22117-808		22117-823			
13	43	2020	600	600	22117-801	22117-806	20117-080	22117-821	20713-048	24630-119	60715-005
14	43	2020	600	800	22117-802	22117-807		22117-822			
15	43	2020	600	900	22117-803	22117-808		22117-823			
16	47	2198	600	600	22117-801	22117-806	20117-080	22117-821	20713-048	24630-119	60715-005
17	47	2198	600	800	22117-802	22117-807		22117-822			
18	47	2198	600	900	22117-803	22117-808		22117-823			

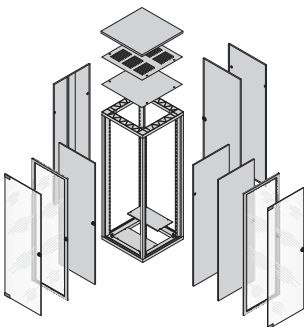
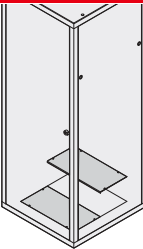
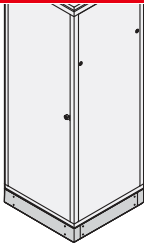
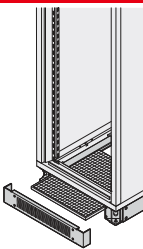
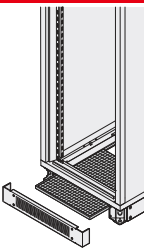
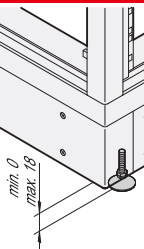
Schränke – Eurorack 19" ServicePLUS

EURORACK 19"
DÄCHER ANGEHOBEN
BESTELLINFORMATIONEN

					Dach angehoben		Dachlüfter für angehobenes Dach					
					angehoben	Kranösen	Lüfterblech ohne Ventilatoren	Ventilator für Lüfterblech		Thermostat	Drehzahlregler	
					 <small>ERA44526</small>	 <small>ERA44560</small>	 <small>ertp0055</small>	 <small>KTA44844</small>	 <small>KTA44844</small>	 <small>01108052</small>	 <small>01105055</small>	
					St, 1,5 mm, RAL 7021, Luftspalt umlaufend 8 mm, IP 20	Kranöse für angehobenes Dach, Anwendung und Belastung nach DIN 582	St, 1,5 mm, RAL 7021, alle 6 Öffnungen mit PE-Blindstopfen verschlossen, Anschlussklemme mit Anschlusskabel, 2 m, IEC-60320 C14-Stecker	Axialventilator 230 V _{AC} , 15 W, 162 m ³ /h, Bauhöhe 38 mm, Kunststoff, schwarz, Brandklasse UL 94 V-0	Axialventilator 230 V _{AC} , 8 W, 90 m ³ /h, Bauhöhe 25 mm, Kunststoff, schwarz, Brandklasse UL 94 V-0	für Lüfterblech, mit Netzanschlusskabel 230 V _{AC} (SCHUKO/UTE-Stecker/IEC 60320 C13-Buchse), Einstellbereich 0 ... 60°C	komplett verdrahtet, 90 ... 264 V _{AC} , Eingang SCHUKO/UTE-Stecker, Ausgang, IEC 60320 C13-Buchse; externer NTC-Fühler 1,5 m	
Schranksabmessungen					1 Stück montiert	VPE 4 Stück montiert	1 Stück montiert	1 Stück montiert	1 Stück montiert	1 Stück montiert	1 Stück montiert	
Nr.	HE	Höhe mm	Breite mm	Tiefe mm								
1	20	998	600	600	22117-811	20150-011	22117-821	20713-243	20713-048	24630-119	60715-005	
2	20	998	600	800	22117-812	20150-011	22117-822	20713-243	20713-048	24630-119	60715-005	
3	25	1220	600	600	22117-811	20150-011	22117-821	20713-243	20713-048	24630-119	60715-005	
4	25	1220	600	800	22117-812	20150-011	22117-822	20713-243	20713-048	24630-119	60715-005	
5	29	1398	600	600	22117-811	20150-011	22117-821	20713-243	20713-048	24630-119	60715-005	
6	29	1398	600	800	22117-812	20150-011	22117-822	20713-243	20713-048	24630-119	60715-005	
7	34	1620	600	600	22117-811	20150-011	22117-821	20713-243	20713-048	24630-119	60715-005	
8	34	1620	600	800	22117-812	20150-011	22117-822	20713-243	20713-048	24630-119	60715-005	
9	34	1620	600	900	22117-813	20150-011	22117-823	20713-243	20713-048	24630-119	60715-005	
10	38	1798	600	600	22117-811	20150-011	22117-821	20713-243	20713-048	24630-119	60715-005	
11	38	1798	600	800	22117-812	20150-011	22117-822	20713-243	20713-048	24630-119	60715-005	
12	38	1798	600	900	22117-813	20150-011	22117-823	20713-243	20713-048	24630-119	60715-005	
13	43	2020	600	600	22117-811	20150-011	22117-821	20713-243	20713-048	24630-119	60715-005	
14	43	2020	600	800	22117-812	20150-011	22117-822	20713-243	20713-048	24630-119	60715-005	
15	43	2020	600	900	22117-813	20150-011	22117-823	20713-243	20713-048	24630-119	60715-005	
16	47	2198	600	600	22117-811	20150-011	22117-821	20713-243	20713-048	24630-119	60715-005	
17	47	2198	600	800	22117-812	20150-011	22117-822	20713-243	20713-048	24630-119	60715-005	
18	47	2198	600	900	22117-813	20150-011	22117-823	20713-243	20713-048	24630-119	60715-005	

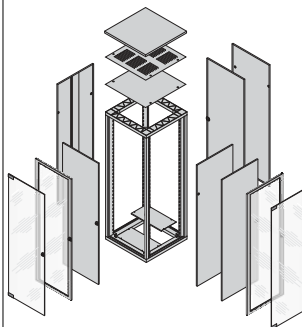
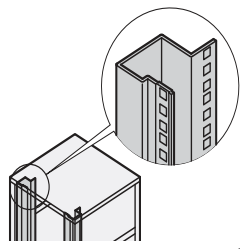
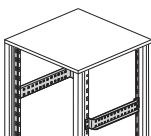
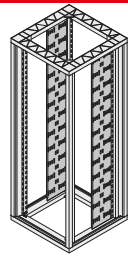
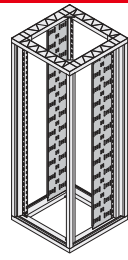
Schränke – Eurorack 19" ServicePLUS

EURORACK 19"
BODENBLECH, SOCKEL
BESTELLINFORMATIONEN

					Bodenblech	Sockel stationär, Höhe 100 mm			
						geschlossen	mit Belüftung	Filtermatte	Nivellierfüße
					 <p>00108051</p> <p>St, 1,5 mm, RAL 7021, zweiteilig, Befestigung am Rahmen aufliegend</p>	 <p>ERA44532</p> <p>Sockel, Al-Druckguss, Blenden, St, 2,5 mm, RAL 7021</p>	 <p>ERTP0057</p> <p>Sockel, Al-Druckguss, Blenden, St, 2,5 mm, RAL 7021, vorn und hinten mit Lüftungsöffnungen, Filtermatte bitte separat bestellen</p>	 <p>ERTP0057</p> <p>Filtermatte für Sockel stationär, mit Belüftung</p>	 <p>era44553</p> <p>St, PA, schwarz, Traglast 100 kg pro Fuß</p>
Schranksabmessungen					VPE 2 Stück lose beigelegt	1 Stück montiert	1 Stück montiert	VPE 3 Stück lose beigelegt	VPE 4 Stück montiert
Nr.	HE	mm	Breite mm	Tiefe mm					
1	20	998	600	600	22117-826	22117-830	22117-864	60114-514	
2	20	998	600	800	22117-827	22117-831	22117-865	60114-515	21101-201
3	25	1220	600	600	22117-826	22117-830	22117-864	60114-514	
4	25	1220	600	800	22117-827	22117-831	22117-865	60114-515	21101-201
5	29	1398	600	600	22117-826	22117-830	22117-864	60114-514	
6	29	1398	600	800	22117-827	22117-831	22117-865	60114-515	21101-201
7	34	1620	600	600	22117-826	22117-830	22117-864	60114-514	
8	34	1620	600	800	22117-827	22117-831	22117-865	60114-515	21101-201
9	34	1620	600	900	22117-828	22117-832	22117-866	–	
10	38	1798	600	600	22117-826	22117-830	22117-864	60114-514	
11	38	1798	600	800	22117-827	22117-831	22117-865	60114-515	21101-201
12	38	1798	600	900	22117-828	22117-832	22117-866	–	
13	43	2020	600	600	22117-826	22117-830	22117-864	60114-514	
14	43	2020	600	800	22117-827	22117-831	22117-865	60114-515	21101-201
15	43	2020	600	900	22117-828	22117-832	22117-866	–	
16	47	2198	600	600	22117-826	22117-830	22117-864	60114-514	
17	47	2198	600	800	22117-827	22117-831	22117-865	60114-515	21101-201
18	47	2198	600	900	22117-828	22117-832	22117-866	–	

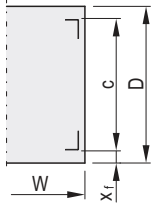
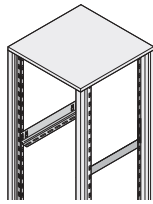
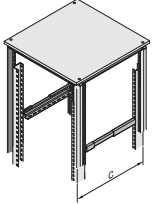
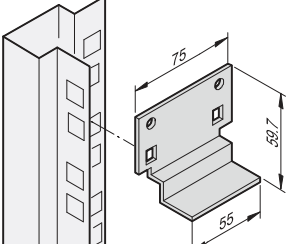
Schränke – Eurorack 19" ServicePLUS

EURORACK 19"
DRITTE 19"-EBENE, SEITLICHE KABELFÜHRUNG
BESTELLINFORMATIONEN

					19°-Winkelprofil		Tiefenstrebe	Seitliche Kabelführung			
					RAL 7021	AlZn	für 19" eurorack	Kabeltrasse Breite 150 mm		Kabeltrasse Breite 250 mm	
					 <small>SZA45958</small>		 <small>ertp0043</small>	 <small>00108061</small>	 <small>00108061</small>		
					St, 1,5 mm, mit 19°-Lochung, zum Aufbau einer dritten 19"-Ebene werden 1 Paar 19°-Winkelprofile und 2 Paar Tiefenstreben benötigt		St, 1,5 mm, AlZn, zur Befestigung der dritten 19"-Ebene oder anderer Ausbauteile	St, 1 mm, RAL 7035, mit Lochungen für Kabelbinder oder Klettband	St, 1 mm, RAL 7021, mit Lochungen für Kabelbinder oder Klettband	St, 1 mm, RAL 7035, mit Lochungen für Kabelbinder oder Klettband	St, 1 mm, RAL 7021, mit Lochungen für Kabelbinder oder Klettband
Nr.	Schranksabmessungen			RAL 7021	AlZn	AlZn	RAL 7035	RAL 7021	RAL 7035	RAL 7021	
	HE	mm	mm	VPE 2 Stück montiert	VPE 2 Stück montiert	VPE 2 Stück montiert	VPE 2 Stück montiert	VPE 2 Stück montiert	VPE 2 Stück montiert	VPE 2 Stück montiert	
1	20	998	600			22117-376	-	-	-	-	
2	20	998	600	23117-017	22117-352	22117-377	-	-	-	-	
3	25	1220	600			22117-376	-	-	-	-	
4	25	1220	600	23117-018	22117-353	22117-377	-	-	-	-	
5	29	1398	600			22117-376	-	-	-	-	
6	29	1398	600	23117-019	22117-354	22117-377	-	-	-	-	
7	34	1620	600			22117-376	-	-	-	-	
8	34	1620	600	22117-835	22117-355	22117-377	-	-	-	-	
9	34	1620	600			22117-378	-	-	-	-	
10	38	1798	600			22117-376	-	-	-	-	
11	38	1798	600	22117-836	22117-356	22117-377	23117-026	23117-020	23117-029	23117-023	
12	38	1798	600			22117-378	-	-	-	-	
13	43	2020	600			22117-376	-	-	-	-	
14	43	2020	600	22117-837	22117-357	22117-377	23117-027	23117-021	23117-030	23117-024	
15	43	2020	600			22117-378	-	-	-	-	
16	47	2198	600			22117-376	-	-	-	-	
17	47	2198	600	22117-838	22117-358	22117-377	23117-028	23117-022	23117-031	23117-025	
18	47	2198	600			22117-378	-	-	-	-	

Schränke – Eurorack 19" ServicePLUS

EURORACK 19"
19"-GLEITSCHIENEN
BESTELLINFORMATIONEN

					Maß Standardmontage		GLEITSCHIENEN		40 kg, tiefenverstellbar		Kurzgleitschiene			
					 <small>00205066</small>		 <small>00108056</small>		 <small>41003081</small>		 <small>SC96XXXX</small>			
					<small>x_f = Abstand von vorn c = Abstandsmaß der 19"-Ebene D = Schranktiefe W = Schrankbreite</small>		St, 1,5 mm, Oberfläche AlZn, statische Traglast 25 kg / Paar		St, 1,5 mm, Oberfläche AlZn, statische Traglast 40 kg / Paar, tiefenverstellbar (c: 675 - 850 mm)		St, 1,5 mm, Oberfläche AlZn, statische Traglast 15 kg/ Paar			
Schränkabmessungen							VPE 2 Stück lose beigelegt		VPE 10 Stück lose beigelegt		VPE 2 Stück lose beigelegt		VPE 10 Stück lose beigelegt	
Nr.	HE	Höhe mm	Breite mm	Tiefe mm	x _f mm	c mm								
1	20	998	600	600	60	480	22127-094	21127-197	–	20118-592	20118-593			
2	20	998	600	800	60	680	22127-095	21127-199	28127-001	20118-592	20118-593			
3	25	1220	600	600	60	480	22127-094	21127-197	–	20118-592	20118-593			
4	25	1220	600	800	60	680	22127-095	21127-199	28127-001	20118-592	20118-593			
5	29	1398	600	600	60	480	22127-094	21127-197	–	20118-592	20118-593			
6	29	1398	600	800	60	680	22127-095	21127-199	28127-001	20118-592	20118-593			
7	34	1620	600	600	60	480	22127-094	21127-197	–	20118-592	20118-593			
8	34	1620	600	800	60	680	22127-095	21127-198	28127-001	20118-592	20118-593			
9	34	1620	600	900	60	780	22127-096	21127-199	28127-001					
10	38	1798	600	600	60	480	22127-094	21127-197	–					
11	38	1798	600	800	60	680	22127-095	21127-198		20118-592	20118-593			
12	38	1798	600	900	60	780	22127-096	21127-199	28127-001					
13	43	2020	600	600	60	480	22127-094	21127-197	–					
14	43	2020	600	800	60	680	22127-095	21127-198	28127-001	20118-592	20118-593			
15	43	2020	600	900	60	780	22127-096	21127-199	28127-001					
16	47	2198	600	600	60	480	22127-094	21127-197	–					
17	47	2198	600	800	60	680	22127-095	21127-198	28127-001	20118-592	20118-593			
18	47	2198	600	900	60	780	22127-096	21127-199	28127-001					

Schränke – Eurorack 19" ServicePLUS

EURORACK 19"
19"-FACHBÖDEN, STATIONÄR ODER AUSZIEHBAR
BESTELLINFORMATIONEN

					Maß Standardmontage		Fachboden stationär, 1 HE, 75 kg		Fachboden, ausziehbar, 2 HE, 70 kg		Knebelschloss	Erdung
					volle Tiefe	verkürzt 100 mm	volle Tiefe	verkürzt um 100 mm				
					00205066 x_f = Abstand von vorn c = Abstandsmaß der 19"-Ebene D = Schranktiefe W = Schrankbreite	00105050 St. 1,5 mm, RAL 7021, mit Perforation, statische Traglast 75 kg, inklusive Erdung	00105051 St. 1,5 mm, RAL 7021, mit Perforation, statische Traglast 75 kg, inklusive Erdung, dritte 19"-Ebene erforderlich, separat bestellen	00105069 St. 1,5 mm, statische Traglast 70 kg, inkl. Teleskopschiene; Knebelschloss und Erdungssatz separat bestellen	00105070	01004125	05904052	
Schranksabmessungen					x_f mm	c mm	1 Stück montiert		1 Stück montiert		1 Stück montiert	VPE 1 Satz montiert
Nr.	HE	Höhe mm	Breite mm	Tiefe mm			1 Stück montiert	1 Stück montiert	1 Stück montiert	1 Stück montiert		
1	20	998	600	600	60	480	22117-842	22117-845	21130-353	21130-352	23130-092	21120-189
2	20	998	600	800	60	680	22117-843	22117-871	21130-355	21130-354	23130-092	21120-189
3	25	1220	600	600	60	480	22117-842	22117-845	21130-353	21130-352	23130-092	21120-189
4	25	1220	600	800	60	680	22117-843	22117-871	21130-355	21130-354	23130-092	21120-189
5	29	1398	600	600	60	480	22117-842	22117-845	21130-353	21130-352	23130-092	21120-189
6	29	1398	600	800	60	680	22117-843	22117-871	21130-355	21130-354	23130-092	21120-189
7	34	1620	600	600	60	480	22117-842	22117-845	21130-353	21130-352	23130-092	21120-189
8	34	1620	600	800	60	680	22117-843	22117-871	21130-355	21130-354	23130-092	21120-189
9	34	1620	600	900	60	780	22117-844	22117-843	-	-	-	-
10	38	1798	600	600	60	480	22117-842	22117-845	21130-353	21130-352	23130-092	21120-189
11	38	1798	600	800	60	680	22117-843	22117-871	21130-355	21130-354	23130-092	21120-189
12	38	1798	600	900	60	780	22117-844	22117-843	-	-	-	-
13	43	2020	600	600	60	480	22117-842	22117-845	21130-353	21130-352	23130-092	21120-189
14	43	2020	600	800	60	680	22117-843	22117-871	21130-355	21130-354	23130-092	21120-189
15	43	2020	600	900	60	780	22117-844	22117-843	-	-	-	-
16	47	2198	600	600	60	480	22117-842	22117-845	21130-353	21130-352	23130-092	21120-189
17	47	2198	600	800	60	680	22117-843	22117-871	21130-355	21130-354	23130-092	21120-189
18	47	2198	600	900	60	780	22117-844	22117-843	-	-	-	-

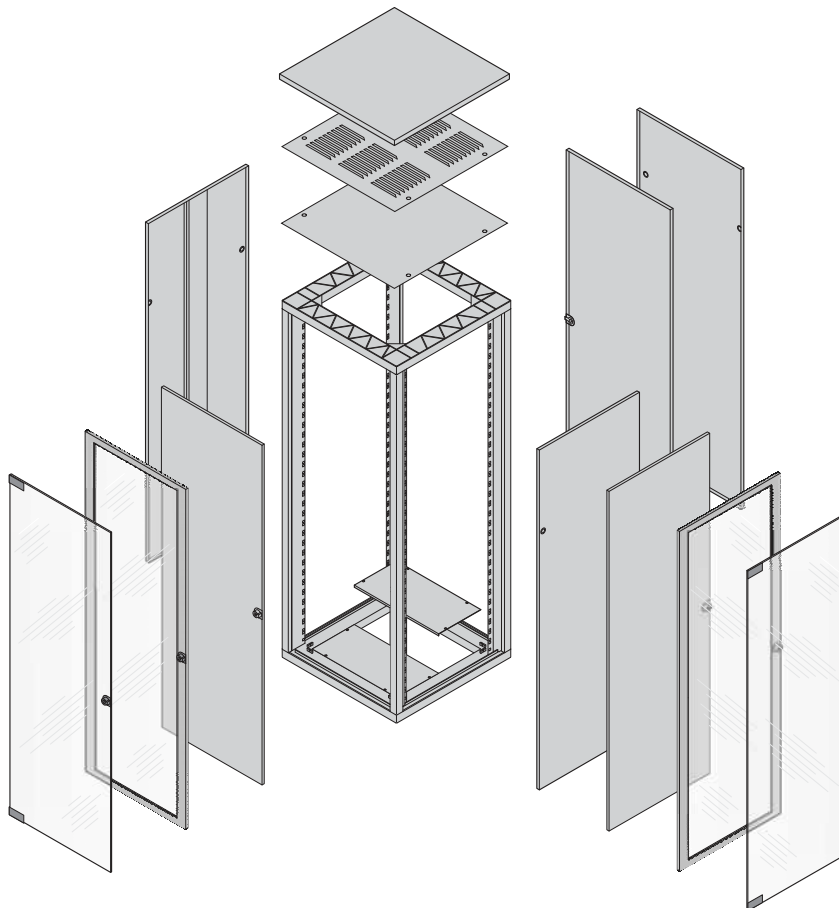
Schränke – Eurorack Universal ServicePLUS



Schränke – Eurorack Universal ServicePLUS

EURORACK UNIVERSAL SERVICEPLUS: KONFIGURATION UND MONTAGE

- Abmessungen:
 - Höhe: 20 ... 47 HE (998 ... 2198 mm)
 - Breite: 600, 800 mm
 - Tiefe: 600, 800, 900 mm
- Farben:
 - Gestell, Dach, Sockel in schwarzgrau (RAL 7021);
 - Seitenwände, Türen in lichtgrau (RAL 7035) oder schwarzgrau (RAL 7021)
- Stellen Sie Ihren Schrank aus Einzelteilen zusammen (bitte bei jeder Artikelnummer /05 anfügen)
- Nach Auswahl der gewünschten Schrankabmessung führt Sie die Zeilennummer (erste Spalte der Konfigurationstabellen) über alle Seiten hinweg durch die für diese Abmessung möglichen Konfigurationen (Beispiel siehe unten)
- Der Schrank wird montiert und ist innerhalb von 10 Arbeitstagen versandfertig



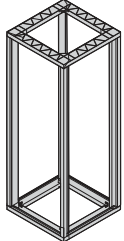
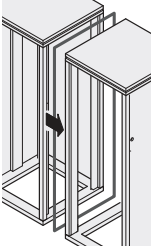
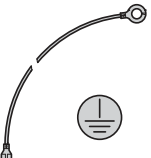
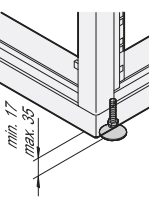
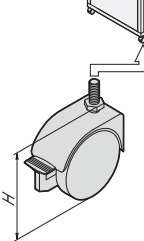
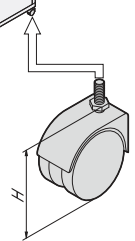
0
0
Konfigurationsbeispiel (hier: Zeile Nr. 17)

Menge	Beschreibung	Bestell-Nr
1	Gestell Universal, RAL 7021, Höhe 2020 mm, Breite 600 mm, Tiefe 900 mm, 1 Stück	22117-792/05
1	Nivellierfüße, VPE 4 Stück	21101-201/05
2	Seitlich, Stahltür, Öffnungswinkel 120°, RAL 7035, 1 Stück	21117-190/05
2	Glastür für vorne, hinten, RAL 7035, Öffnungswinkel 180°, 1 Stück	22117-229/05
1	DIN-Profilhalbzylinder, 1 Stück	60114-121/05
..

	Seite
Gestell, Anreihersatz, Erdung, Nivellierfüße, Lenkrollen	1.302
Türen	1.303
Türlagerwinkel, Kabeldurchführung	1.305
Dächer einliegend	1.306
Dächer angehoben	1.307
Bodenblech, Sockel	1.308
19°-Winkelprofile, Tiefenstreben	1.309
19°-Gleitschienen	1.311
19°-Fachböden, stationär	1.312
19°-Fachböden, ausziehbar	1.313
Fachböden am Universal-Schrankholm, stationär	1.314
Fachböden am Universal-Schrankholm, ausziehbar	1.315
Maßbilder Universal-Gestell	1.275

Schränke – Eurorack Universal ServicePLUS

EURORACK UNIVERSAL GESTELL, ANREIHSATZ, ERDUNG, NIVELLIERFÜßE, LENKROLLEN
BESTELLINFORMATIONEN

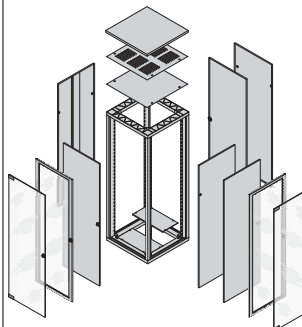
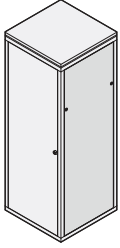
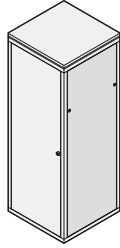
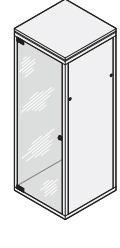
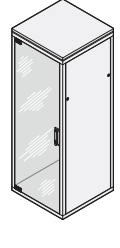
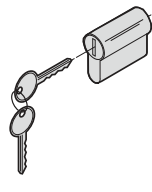
					Universal- Gestell (ohne 19"-Ebene)	Anreihensatz	Erdung	Nivellierfüße	Lenkrollen	
										
					Universal- Gestell, Rahmen Al-Druckguss, Holme Al-Profil, 19"-Ebene kann mit Tiefenstreben und tiefenverstellbaren 19"-Winkelprofilen im 25 mm Raster aufgebaut werden	dient zum Verschrauben zweier Schränke	für Gestell, Tür, Seitenwand, Dach, Bodenblech	St, PA, schwarz, Traglast 100 kg pro Fuß	Montage erfolgt direkt am Gestell, Höhe H = 93 mm, 2 Lenkrollen mit Feststeller, 2 Lenkrollen ohne Feststeller	Montage erfolgt direkt am Gestell, Höhe H = 110 mm, 2 Lenkrollen mit Feststeller, 2 Lenkrollen ohne Feststeller
Schränkabmessungen					1 Stück montiert	1 Stück lose beigelegt	VPE 1 Satz montiert	VPE 4 Stück montiert	VPE 4 Stück lose beigelegt	VPE 4 Stück lose beigelegt
Nr.	Höhe HE	Breite	Tiefe	mm	mm	mm	mm	mm	mm	mm
1	20	998	600	600	22117-985	20117-515	21101-539	21101-201	20117-757	20117-024
2	20	998	600	800	22117-986	20117-515	21101-539	21101-201	20117-757	20117-024
3	25	1220	600	600	22117-987	20117-515	21101-539	21101-201	20117-757	20117-024
4	25	1220	600	800	22117-988	20117-515	21101-539	21101-201	20117-757	20117-024
5	29	1398	600	600	22117-989	20117-515	21101-539	21101-201	20117-757	20117-024
6	29	1398	600	800	22117-990	20117-515	21101-539	21101-201	20117-757	20117-024
7	34	1620	600	600	22117-782	20117-515	21101-539	21101-201	20117-757	20117-024
8	34	1620	600	800	22117-783	20117-515	21101-539	21101-201	20117-757	20117-024
9	34	1620	600	900	22117-784	20117-515	21101-539	21101-201	20117-757	20117-024
10	38	1798	600	600	22117-985	20117-515	21101-539	21101-201	20117-757	20117-024
11	38	1798	600	800	22117-986	20117-515	21101-539	21101-201	20117-757	20117-024
12	38	1798	600	900	22117-787	20117-515	21101-539	21101-201	20117-757	20117-024
13	38	1798	800	600	22117-788	20117-515	21101-539	21101-201	20117-757	20117-024
14	38	1798	800	800	22117-789	20117-515	21101-539	21101-201	20117-757	20117-024
15	43	2020	600	600	22117-790	20117-515	21101-539	21101-201	20117-757	20117-024
16	43	2020	600	800	22117-791	20117-515	21101-539	21101-201	20117-757	20117-024
17	43	2020	600	900	22117-792	20117-515	21101-539	21101-201	20117-757	20117-024
18	43	2020	800	600	22117-793	20117-515	21101-539	21101-201	20117-757	20117-024
19	43	2020	800	800	22117-794	20117-515	21101-539	21101-201	20117-757	20117-024
20	47	2198	600	600	22117-991	20117-515	21101-539	21101-201	20117-757	20117-024
21	47	2198	600	800	22117-796	20117-515	21101-539	21101-201	20117-757	20117-024
22	47	2198	600	900	22117-992	20117-515	21101-539	21101-201	20117-757	20117-024
23	47	2198	800	800	22117-797	20117-515	21101-539	21101-201	20117-757	20117-024

Gestell-Maßbilder siehe Seite 1.275

Schränke – Eurorack Universal ServicePLUS

EURORACK UNIVERSAL SEITENWÄNDE, GLASTÜREN

BESTELLINFORMATIONEN

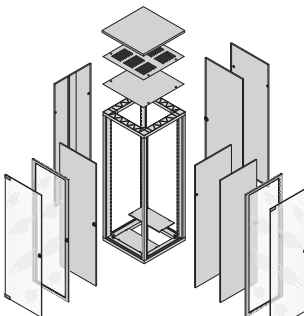
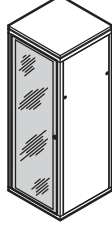
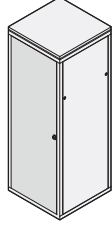
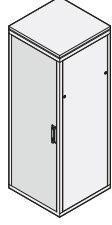
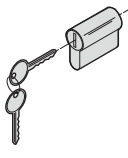
					Seitenwand mit Drehriegel	Seitenwand mit Sicherheitsschloss	Glastür Öffnungswinkel 120°	Glastür Öffnungswinkel 180°	DIN-Profilhalbzylinder		
					 <small>ERA44517</small> St, 1 mm, RAL 7035, 2 Drehriegel; anstelle einer Seitenwand lassen sich seitlich auch Türen montieren	 <small>ERA44517</small> St, 1 mm, RAL 7021, 2 Drehriegel; anstelle einer Seitenwand lassen sich seitlich auch Türen montieren	 <small>mra45967</small> Scheibe rauchgrau, Sekurit, 6 mm, Sicherheitsschloss mit 2 Schlüsseln	 <small>00101506</small> Scheibe rauchgrau, Sekurit, 6 mm, Schwenkhebelgriff (inkl. Blindeinsatz)	 <small>SZA44484</small> DIN-Profilhalbzylinder für Schwenkhebelgriff		
Nr.	Schranksabmessungen										
	HE	mm	Breite mm	Tiefe mm	RAL 7035 VPE 2 Stück montiert	RAL 7021 VPE 2 Stück montiert	RAL 7035 VPE 2 Stück montiert	RAL 7021 VPE 2 Stück montiert	1 Stück montiert	1 Stück montiert	1 Stück montiert
1	20	998	600	600	21117-158	22117-993	-	-	20117-745	-	-
2	20	998	600	800	21117-167	22117-994	-	-	20117-745	-	-
3	25	1220	600	600	21117-159	22117-995	-	-	20117-746	-	-
4	25	1220	600	800	21117-168	22117-996	-	-	20117-746	-	-
5	29	1398	600	600	21117-160	22117-997	22117-185	23117-002	20117-747	22117-239	60114-121
6	29	1398	600	800	21117-169	22117-998	22117-186	23117-003	20117-747	22117-239	60114-121
7	34	1620	600	600	21117-161	22117-958	22117-173	23117-004	20117-748	22117-227	60114-121
8	34	1620	600	800	21117-170	22117-959	22117-177	23117-005	20117-748	22117-227	60114-121
9	34	1620	600	900	21117-179	22117-960	22117-181	23117-006	20117-748	22117-227	60114-121
10	38	1798	600	600	21117-162	22117-961	22117-174	23117-007	20117-749	22117-228	60114-121
11	38	1798	600	800	21117-171	22117-962	22117-178	23117-008	20117-749	22117-228	60114-121
12	38	1798	600	900	21117-180	22117-963	22117-182	23117-009	20117-749	22117-228	60114-121
13	38	1798	800	600	21117-162	22117-961	22117-174	23117-007	20117-754	22117-236	60114-121
14	38	1798	800	800	21117-171	22117-962	22117-178	23117-008	20117-754	22117-236	60114-121
15	43	2020	600	600	21117-163	22117-964	22117-175	22117-968	20117-751	22117-229	60114-121
16	43	2020	600	800	21117-172	22117-965	22117-179	22117-969	20117-751	22117-229	60114-121
17	43	2020	600	900	21117-181	22117-966	22117-592	22117-970	20117-751	22117-229	60114-121
18	43	2020	800	600	21117-163	22117-964	22117-175	22117-968	20117-753	22117-237	60114-121
19	43	2020	800	800	21117-172	22117-965	22117-179	22117-969	20117-753	22117-237	60114-121
20	47	2198	600	600	21117-164	22117-999	22117-176	23117-010	20117-752	22117-230	60114-121
21	47	2198	600	800	21117-173	22117-967	22117-180	22117-971	20117-752	22117-230	60114-121
22	47	2198	600	900	21117-182	23117-001	22117-593	22117-972	20117-752	22117-230	60114-121
23	47	2198	800	800	21117-173	22117-967	22117-180	22117-971	20117-756	22117-238	60114-121

Türen können auch an der Seite montiert werden

Schränke – Eurorack Universal ServicePLUS

EURORACK UNIVERSAL TÜREN

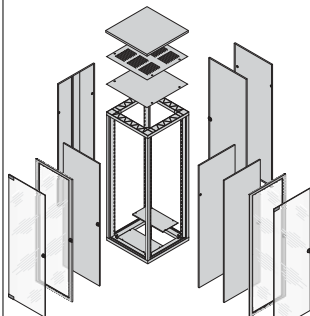
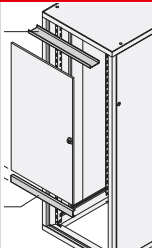

BESTELLINFORMATIONEN

					Verglaste Acrylglastür		Stahltür		Stahltür		DIN-Profilhalbzylinder	
					Öffnungswinkel 120°		Öffnungswinkel 120°		Öffnungswinkel 180°			
					 <small>a4491b</small> Türrahmen, Al, 2 mm, RAL 7035; Acrylglas, 2 mm, Sicherheits Schloss mit 2 Schlüsseln		 <small>00101506</small> St, 1 mm, RAL 7035, Sicherheits Schloss mit 2 Schlüsseln		 <small>00101504</small> St, 1 mm, RAL 7035 Schwenkhebelgriff (inkl. Blindeinsatz, DIN-Profilhalbzylinder separat bestellen)		 <small>SZ444484</small> DIN-Profilhalbzylinder für Schwenkhebelgriff	
Nr.	Schränkabmessungen			RAL 7035		RAL 7021		RAL 7035		RAL 7021		
	Höhe	Breite	Tiefe	1 Stück	1 Stück	1 Stück	1 Stück	1 Stück	1 Stück	1 Stück	1 Stück	
	HE	mm	mm	montiert	montiert	montiert	montiert	montiert	montiert	montiert	montiert	
1	20	998	600	600	20117-770	22117-944	21117-185	22117-935	-	-	-	
2	20	998	600	800	20117-771	22117-945	21117-186	22117-936	-	-	-	
3	25	1220	600	600	20117-772	23117-011	21117-187	23117-012	22117-201	23117-013	60114-121	
4	25	1220	600	800	20117-765	22117-946	21117-188	22117-937	22117-189	23117-014	60114-121	
5	29	1398	600	600	20117-766	22117-947	21117-189	22117-938	22117-190	23117-015	60114-121	
6	29	1398	600	800	20117-775	22117-948	21117-198	22117-939	22117-198	23117-016	60114-121	
7	34	1620	600	600	20117-767	22117-949	21117-190	22117-940	22117-191	22117-973	60114-121	
8	34	1620	600	800	20117-776	22117-950	21117-199	22117-941	22117-199	22117-974	60114-121	
9	34	1620	600	900	20117-776	22117-950	21117-199	22117-941	22117-199	22117-974	60114-121	
10	38	1798	600	600	20117-768	22117-951	21117-191	22117-942	22117-192	22117-975	60114-121	
11	38	1798	600	800	20117-768	22117-951	21117-191	22117-942	22117-192	22117-975	60114-121	
12	38	1798	600	900	20117-777	22117-952	21117-200	22117-957	22117-200	22117-976	60114-121	
13	38	1798	800	600								
14	38	1798	800	800								
15	43	2020	600	600								
16	43	2020	600	800								
17	43	2020	600	900								
18	43	2020	800	600								
19	43	2020	800	800								
20	47	2198	600	600								
21	47	2198	600	800								
22	47	2198	600	900								
23	47	2198	800	800								

Schränke – Eurorack Universal ServicePLUS

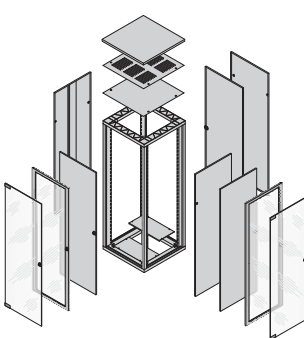
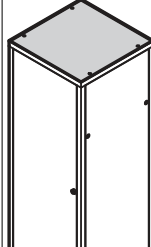
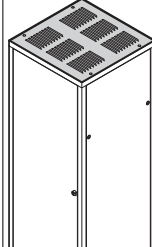
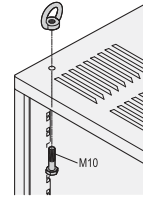
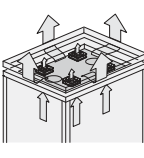
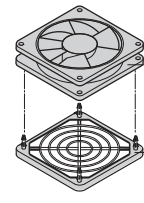
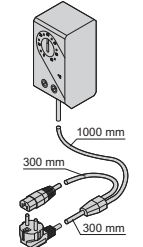
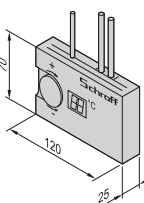
EURORACK UNIVERSAL TÜRLAGERWINKEL, KABELDURCHFÜHRUNG

BESTELLINFORMATIONEN

					Türlagerwinkel für Universal-Gestell		Kabeldurchführung		
							3 HE	4 HE	
					 <p>00105068</p>		 <p>SZA45958</p>		
					St, 1,5 mm, RAL 7021, Montage oberhalb oder unterhalb der verkürzten Tür, 1 HE Einbauraum, 19°-Winkelprofil und Kabeldurchführungsplatte separat bestellen		Rahmen, St, 2,5 mm, RAL 7021; mit schwarzer Bürstenleiste; für verkürzte Türen oder Rückwände		
Schränkabmessungen									
Nr.	Höhe		Breite	Tiefe	1 Stück montiert	1 Stück montiert	1 Stück montiert		
	HE	mm						mm	mm
1	20	998	600	600					
2	20	998	600	800	22117-799	20118-796	20118-797		
3	25	1220	600	600	22117-799	20118-796	20118-797		
4	25	1220	600	800					
5	29	1398	600	600	22117-799	20118-796	20118-797		
6	29	1398	600	800					
7	34	1620	600	600					
8	34	1620	600	800	22117-799	20118-796	20118-797		
9	34	1620	600	900					
10	38	1798	600	600					
11	38	1798	600	800	22117-799	20118-796	20118-797		
12	38	1798	600	900					
13	38	1798	800	600	-	-	-		
14	38	1798	800	800					
15	43	2020	600	600					
16	43	2020	600	800	22117-799	20118-796	20118-797		
17	43	2020	600	900					
18	43	2020	800	600	-	-	-		
19	43	2020	800	800					
20	47	2198	600	600					
21	47	2198	600	800	22117-799	20118-796	20118-797		
22	47	2198	600	900					
23	47	2198	800	800	-	-	-		

Schränke – Eurorack Universal ServicePLUS

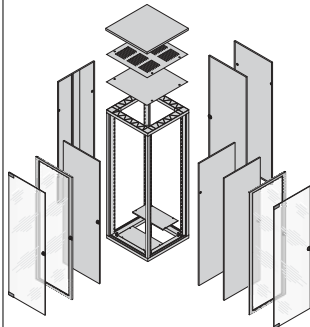
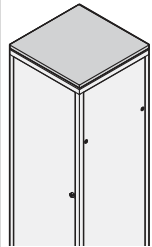
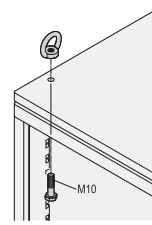
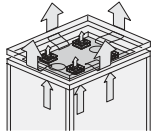
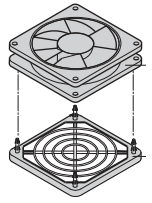
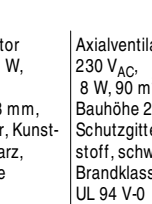
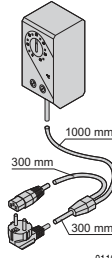
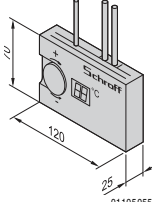
EURORACK UNIVERSAL DÄCHER EINLIEGEND
BESTELLINFORMATIONEN

					Dach einliegend			Dachlüfter für einliegendes Dach, gekiebt			
					geschlossen	gekiebt	Kranösen	Lüfterblech ohne Ventilatoren	Ventilator für Lüfterblech	Thermostat	Drehzahlregler
					 <small>ERA44525</small> St, 1 mm, RAL 7021	 <small>ERA45344</small> St, 1 mm, RAL 7021	 <small>ERA44560</small> Kranöse für einliegendes Dach, Anwendung und Belastung DIN 582	 <small>ertp0055</small> St, 1,5 mm, RAL 7021, alle 6 Öffnungen mit PE-Blindstopfen verschlossen, Anschlussklemme mit Anschlusskabel, 2 m, IEC-60320 C14-Stecker	 <small>KT A44844</small> Axialventilator 230 V _{AC} , 8 W, 90 m ³ /h, Bauhöhe 25 mm, Schutzgitter, Kunststoff, schwarz, Brandklasse UL 94 V-0	 <small>01108052</small> für Lüfterblech, mit Netzanschlusskabel 230 V _{AC} (SCHUKO/UTE-Stecker/IEC 60320 C13-Buchse), Einstellbereich 0 ... 60°C	 <small>01105055</small> komplett verdrahtet, 90 ... 264 V _{AC} , Eingang SCHUKO/UTE-Stecker, Ausgang IEC 60320 C13-Buchse; externer NTC-Fühler 1,5 m
Schränkabmessungen					1 Stück montiert	1 Stück montiert	VPE 4 Stück montiert	1 Stück montiert	1 Stück montiert	1 Stück montiert	1 Stück montiert
Nr.	HE	Höhe mm	Breite mm	Tiefe mm							
1	20	998	600	600	22117-801	22117-806	20117-080	22117-821	20713-048	24630-119	60715-005
2	20	998	600	800	22117-802	22117-807		22117-822			
3	25	1220	600	600	22117-801	22117-806	20117-080	22117-821	20713-048	24630-119	60715-005
4	25	1220	600	800	22117-802	22117-807		22117-822			
5	29	1398	600	600	22117-801	22117-806	20117-080	22117-821	20713-048	24630-119	60715-005
6	29	1398	600	800	22117-802	22117-807		22117-822			
7	34	1620	600	600	22117-801	22117-806	20117-080	22117-821	20713-048	24630-119	60715-005
8	34	1620	600	800	22117-802	22117-807		22117-822			
9	34	1620	600	900	22117-803	22117-808		22117-823			
10	38	1798	600	600	22117-801	22117-806		22117-821			
11	38	1798	600	800	22117-802	22117-807	20117-080	22117-822	20713-048	24630-119	60715-005
12	38	1798	600	900	22117-803	22117-808		22117-823			
13	38	1798	800	600	22117-802	22117-807	20117-080	22117-824	20713-048	24630-119	60715-005
14	38	1798	800	800	22117-804	22117-809		22117-825			
15	43	2020	600	600	22117-801	22117-806		22117-821			
16	43	2020	600	800	22117-802	22117-807	20117-080	22117-822	20713-048	24630-119	60715-005
17	43	2020	600	900	22117-803	22117-808		22117-823			
18	43	2020	800	600	22117-802	22117-807	20117-080	22117-824	20713-048	24630-119	60715-005
19	43	2020	800	800	22117-804	22117-809		22117-825			
20	47	2198	600	600	22117-801	22117-806	20117-080	22117-821	20713-048	24630-119	60715-005
21	47	2198	600	800	22117-802	22117-807		22117-822			
22	47	2198	600	900	22117-803	22117-808		22117-823			
23	47	2198	800	800	22117-804	22117-809		22117-825			

Schränke – Eurorack Universal ServicePLUS

EURORACK UNIVERSAL DÄCHER ANGEHOBEN

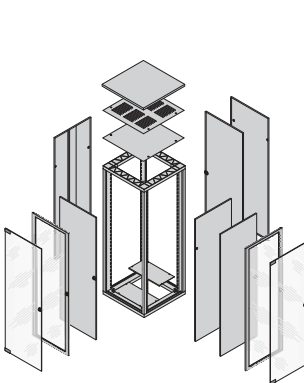
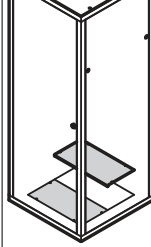
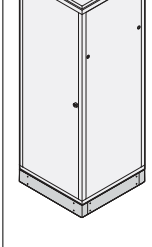
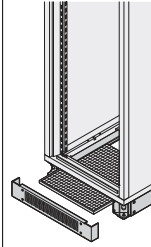
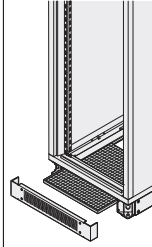
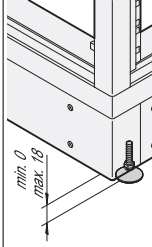
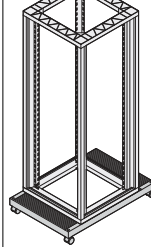
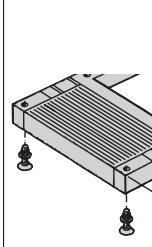
BESTELLINFORMATIONEN

					Dach angehoben		Dachlüfter für angehobenes Dach					
					angehoben	Kranösen	Lüfterblech ohne Ventilatoren	Ventilator für Lüfterblech		Thermostat	Drehzahlregler	
					 <small>EPA44526</small> St, 1,5 mm, RAL 7021, Luftspalt umlaufend 8 mm, IP 20	 <small>EPA44560</small> Kranöse für angehobenes Dach, Anwendung und Belastung nach DIN 582	 <small>erlp0055</small> St, 1,5 mm, RAL 7021, alle 6 Öffnungen mit PE-Blindstopfen verschlossen, Anschlussklemme mit Anschlusskabel, 2 m, IEC-60320 C14-Stecker	 <small>KTA44844</small> Axialventilator 230 V _{AC} : 15 W, 162 m ³ /h, Bauhöhe 38 mm, Schutzgitter, Kunststoff, schwarz, Brandklasse UL 94 V-0	 <small>KTA44844</small> Axialventilator 230 V _{AC} : 8 W, 90 m ³ /h, Bauhöhe 25 mm, Schutzgitter, Kunststoff, schwarz, Brandklasse UL 94 V-0	 <small>01108052</small> für Lüfterblech, mit Netzanschlusskabel 230 V _{AC} (SCHUKO/UTE-Stecker/IEC 60320 C13-Buchse), Einstellbereich 0 ... 60°C	 <small>01105055</small> komplett verdrahtet, 90 ... 264 V _{AC} , Eingang SCHUKO/UTE-Stecker, Ausgang, IEC 60320 C13-Buchse; externer NTC-Fühler 1,5 m	
Schränkabmessungen					1 Stück montiert	VPE 4 Stück montiert	1 Stück montiert	1 Stück montiert	1 Stück montiert	1 Stück montiert	1 Stück montiert	1 Stück montiert
Nr.	HE	Höhe mm	Breite mm	Tiefe mm								
1	20	998	600	600	22117-811	20150-011	22117-821	20713-243	20713-048	24630-119	60715-005	
2	20	998	600	800	22117-812	20150-011	22117-822	20713-243	20713-048	24630-119	60715-005	
3	25	1220	600	600	22117-811	20150-011	22117-821	20713-243	20713-048	24630-119	60715-005	
4	25	1220	600	800	22117-812	20150-011	22117-822	20713-243	20713-048	24630-119	60715-005	
5	29	1398	600	600	22117-811	20150-011	22117-821	20713-243	20713-048	24630-119	60715-005	
6	29	1398	600	800	22117-812	20150-011	22117-822	20713-243	20713-048	24630-119	60715-005	
7	34	1620	600	600	22117-811	20150-011	22117-821	20713-243	20713-048	24630-119	60715-005	
8	34	1620	600	800	22117-812	20150-011	22117-822	20713-243	20713-048	24630-119	60715-005	
9	34	1620	600	900	22117-813	20150-011	22117-823	20713-243	20713-048	24630-119	60715-005	
10	38	1798	600	600	22117-811	20150-011	22117-821	20713-243	20713-048	24630-119	60715-005	
11	38	1798	600	800	22117-812	20150-011	22117-822	20713-243	20713-048	24630-119	60715-005	
12	38	1798	600	900	22117-813	20150-011	22117-823	20713-243	20713-048	24630-119	60715-005	
13	38	1798	800	600	22117-812	20150-011	22117-824	20713-243	20713-048	24630-119	60715-005	
14	38	1798	800	800	22117-814	20150-011	22117-825	20713-243	20713-048	24630-119	60715-005	
15	43	2020	600	600	22117-811	20150-011	22117-821	20713-243	20713-048	24630-119	60715-005	
16	43	2020	600	800	22117-812	20150-011	22117-822	20713-243	20713-048	24630-119	60715-005	
17	43	2020	600	900	22117-813	20150-011	22117-823	20713-243	20713-048	24630-119	60715-005	
18	43	2020	800	600	22117-812	20150-011	22117-824	20713-243	20713-048	24630-119	60715-005	
19	43	2020	800	800	22117-814	20150-011	22117-825	20713-243	20713-048	24630-119	60715-005	
20	47	2198	600	600	22117-811	20150-011	22117-821	20713-243	20713-048	24630-119	60715-005	
21	47	2198	600	800	22117-812	20150-011	22117-824	20713-243	20713-048	24630-119	60715-005	
22	47	2198	600	900	22117-813	20150-011	22117-823	20713-243	20713-048	24630-119	60715-005	
23	47	2198	800	800	22117-814	20150-011	22117-825	20713-243	20713-048	24630-119	60715-005	

Schränke – Eurorack Universal ServicePLUS

EURORACK UNIVERSAL BODENBLECH, SOCKEL

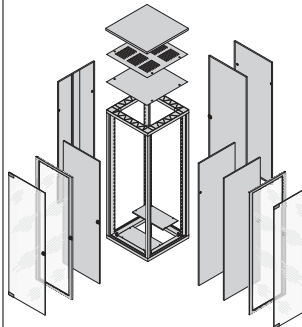
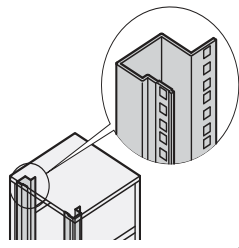
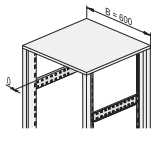
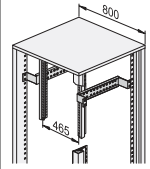
BESTELLINFORMATIONEN

					Bodenblech		Sockel stationär, Höhe 100 mm				Sockel fahrbar							
							geschlossen	mit Belüftung	Filtermatte	Nivellierfüße	Sockel	Feststeller						
					 00108051		 ERA44532		 ERTP0057		 ERTP0057		 era44553		 era45323		 ERA44532	
					St, 1,5 mm, RAL 7021, zweiteilig, Befestigung am Rahmen aufliegend		Sockel, Al-Druckguss Blenden, St, 2,5 mm, RAL 7021		Sockel, Al-Druckguss, Blenden, St, 2,5 mm, RAL 7021, vorn und hinten mit Lüftungsöffnungen		Filtermatte für Sockel stationär, mit Belüftung		St, PA, schwarz, Traglast 100 kg pro Fuß		Al, Druckguss, RAL 7021, statische Traglast 300 kg, mit Gummimatte, 4 Lenkrollen, PA		für fahrbaren Sockel, vorn unten montiert, Justierung von oben	
Schranksabmessungen					VPE 2 Stück lose beigelegt		1 Stück montiert		VPE 3 Stück lose beigelegt		VPE 4 Stück montiert		1 Stück montiert		VPE 2 Stück montiert			
Nr.	HE	mm	Breite mm	Tiefe mm														
1	20	998	600	600	22117-826	22117-830	22117-864	60114-514	21101-201	22117-869	20117-503							
2	20	998	600	800	22117-827	22117-831	22117-865	60114-515	21101-201	22117-869	20117-503							
3	25	1220	600	600	22117-826	22117-830	22117-864	60114-514	21101-201	22117-869	20117-503							
4	25	1220	600	800	22117-827	22117-831	22117-865	60114-515	21101-201	22117-869	20117-503							
5	29	1398	600	600	22117-826	22117-830	22117-864	60114-514	21101-201	22117-869	20117-503							
6	29	1398	600	800	22117-827	22117-831	22117-865	60114-515	21101-201	22117-869	20117-503							
7	34	1620	600	600	22117-826	22117-830	22117-864	60114-514	21101-201	22117-869	20117-503							
8	34	1620	600	800	22117-827	22117-831	22117-865	60114-515	21101-201	22117-869	20117-503							
9	34	1620	600	900	22117-828	22117-832	22117-866	-	21101-201	-	-							
10	38	1798	600	600	22117-826	22117-830	22117-864	60114-514	21101-201	22117-869	20117-503							
11	38	1798	600	800	22117-827	22117-831	22117-865	60114-515	21101-201	22117-869	20117-503							
12	38	1798	600	900	22117-828	22117-832	22117-866	-	21101-201	-	-							
13	38	1798	800	600	22117-827	22117-833	22117-867	60114-517	21101-201	-	-							
14	38	1798	800	800	22117-829	22117-834	22117-868	60114-518	21101-201	-	-							
15	43	2020	600	600	22117-826	22117-830	22117-864	60114-514	21101-201	22117-869	20117-503							
16	43	2020	600	800	22117-827	22117-831	22117-865	60114-515	21101-201	22117-869	20117-503							
17	43	2020	600	900	22117-828	22117-832	22117-866	-	21101-201	-	-							
18	43	2020	800	600	22117-827	22117-833	22117-867	60114-517	21101-201	-	-							
19	43	2020	800	800	22117-829	22117-834	22117-868	60114-518	21101-201	-	-							
20	47	2198	600	600	22117-827	22117-830	22117-864	60114-514	21101-201	22117-869	20117-503							
21	47	2198	600	800	22117-829	22117-831	22117-865	60114-515	21101-201	22117-869	20117-503							
22	47	2198	600	900	22117-827	22117-832	22117-866	-	21101-201	-	-							
23	47	2198	800	800	22117-829	22117-834	22117-868	60114-518	21101-201	-	-							

Schränke – Eurorack Universal ServicePLUS

EURORACK UNIVERSAL 19"-WINKELPROFILE, TIEFENSTREBEN

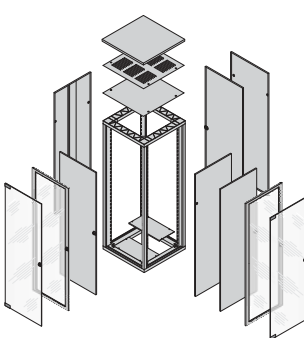
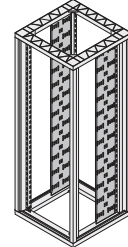
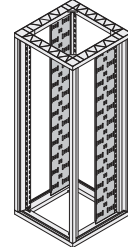
BESTELLINFORMATIONEN

					19"-Winkelprofil		Tiefenstrebe	Reduziertiefenstrebe
					RAL 7021	AlZn	für Breite 600 mm	für Breite 800 mm
					 <p style="text-align: center;">SZA45958</p>		 <p style="text-align: center;">ERTP0045</p>	 <p style="text-align: center;">ertp0044</p>
<p>St, 1,5 mm, zur tiefenvariablen Montage: Schranktiefe 600 mm - Tiefenstrebe bestellen, Schranktiefe 800 mm - Reduziertiefenstrebe bestellen</p>							<p>St, 1,5 mm, AlZn</p>	<p>St, 2,5 mm, verzinkt, RAL 7021, 19"-Ebene mindestens 110 mm von der Schrankvorderkante; Winkelprofil (2 Paar) separat bestellen</p>
Nr.	Schrankabmessungen				RAL 7021	AlZn	AlZn	RAL 7021
	Höhe	Breite	Tiefe		VPE 2 Stück montiert	VPE 2 Stück montiert	VPE 2 Stück montiert	VPE 2 Stück montiert
HE	mm	mm	mm					
1	20	998	600	600			22117-389	-
2	20	998	600	800	23117-017	22117-352	22117-390	-
3	25	1220	600	600			22117-389	-
4	25	1220	600	800	23117-018	22117-353	22117-390	-
5	29	1398	600	600			22117-389	-
6	29	1398	600	800	23117-019	22117-354	22117-390	-
7	34	1620	600	600			22117-389	-
8	34	1620	600	800	22117-835	22117-355	22117-390	-
9	34	1620	600	900			22117-391	-
10	38	1798	600	600			22117-389	-
11	38	1798	600	800	22117-836	22117-356	22117-390	-
12	38	1798	600	900			22117-391	-
13	38	1798	800	600			-	22117-839
14	38	1798	800	800	22117-836	22117-356	-	22117-840
15	43	2020	600	600			22117-389	-
16	43	2020	600	800	22117-837	22117-357	22117-390	-
17	43	2020	600	900			22117-391	-
18	43	2020	800	600			-	22117-839
19	43	2020	800	800	22117-837	22117-357	-	22117-840
20	47	2198	600	600			22117-389	-
21	47	2198	600	800	22117-838	22117-358	22117-390	-
22	47	2198	600	900			22117-391	-
23	47	2198	800	800	22117-838	22117-358	-	22117-840

Schränke – Eurorack Universal ServicePLUS

EURORACK UNIVERSAL SEITLICHE KABELFÜHRUNG

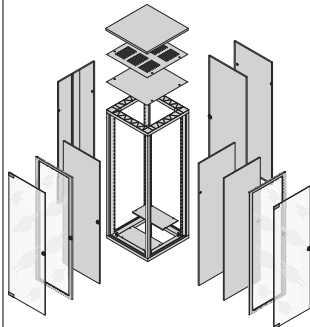
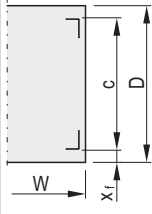
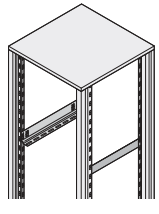
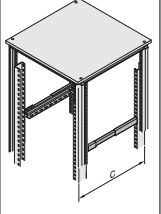
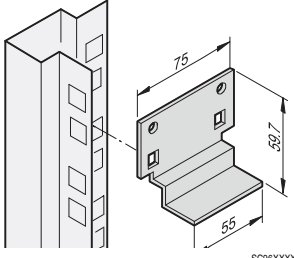
BESTELLINFORMATIONEN

					Seitliche Kabelführung			
					Kabelltrasse Breite 150 mm		Kabelltrasse Breite 250 mm	
					 00108061		 00108061	
					St, 1 mm, RAL 7035, mit Lochungen für Kabelbinder oder Klettband		St, 1 mm, RAL 7021, mit Lochungen für Kabelbinder oder Klettband	
Nr.	Schranksabmessungen				RAL 7035	RAL 7021	RAL 7035	RAL 7021
	HE	mm	mm	mm	VPE 2 Stück montiert	VPE 2 Stück montiert	VPE 2 Stück montiert	VPE 2 Stück montiert
1	20	998	600	600	-	-	-	-
2	20	998	600	800	-	-	-	-
3	25	1220	600	600	-	-	-	-
4	25	1220	600	800	-	-	-	-
5	29	1398	600	600	-	-	-	-
6	29	1398	600	800	-	-	-	-
7	34	1620	600	600	-	-	-	-
8	34	1620	600	800	-	-	-	-
9	34	1620	600	900	-	-	-	-
10	38	1798	600	600	-	-	-	-
11	38	1798	600	800	23117-026	23117-020	23117-029	23117-023
12	38	1798	600	900	-	-	-	-
13	38	1798	800	600	23117-026	23117-020	23117-029	23117-023
14	38	1798	800	800	-	-	-	-
15	43	2020	600	600	-	-	-	-
16	43	2020	600	800	23117-027	23117-021	23117-030	23117-024
17	43	2020	600	900	-	-	-	-
18	43	2020	800	600	-	-	-	-
19	43	2020	800	800	23117-027	23117-021	23117-030	23117-024
20	47	2198	600	600	-	-	-	-
21	47	2198	600	800	23117-028	23117-022	23117-031	23117-025
22	47	2198	600	900	-	-	-	-
23	47	2198	800	800	23117-028	23117-022	23117-031	23117-025

Schränke – Eurorack Universal ServicePLUS

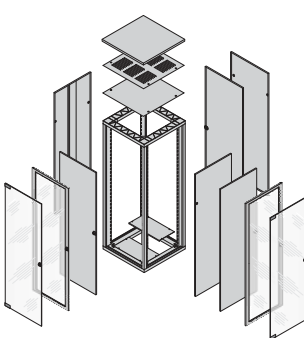
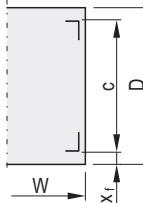
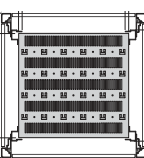
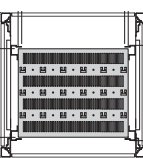
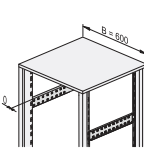
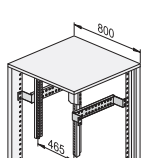
EURORACK UNIVERSAL 19"-GLEITSCHIENEN

BESTELLINFORMATIONEN

					Maß Standardmontage		Gleitschienen		Kurzgleitschiene				
							25 kg	40 kg, tiefenverstellbar					
					 <p>00205066</p> <p>x_f = Abstand von vorn c = Abstandsmaß der 19"-Ebene D = Schranktiefe W = Schrankbreite</p>		 <p>00108056</p> <p>St, 1,5 mm, Oberfläche AlZn, statische Traglast 25 kg / Paar, Winkelprofile (2 Paar), Reduziertiefenstreben separat bestellen siehe Seite 1.309</p>		 <p>41 003081</p> <p>St, 1,5 mm, Oberfläche AlZn, statische Traglast 40 kg / Paar, tiefenverstellbar (c: 675 - 850 mm), Winkelprofile (2 Paar) separat bestellen siehe Seite 1.309</p>		 <p>SC96XXXX</p> <p>St, 1,5 mm, Oberfläche AlZn, statische Traglast 15 kg/ Paar</p>		
Nr.	HE	mm	Breite	Tiefe	mm	mm	lose beigelegt	lose beigelegt	lose beigelegt	lose beigelegt	lose beigelegt	lose beigelegt	
1	20	998	600	600	60	480	22127-094	21127-197	–	20118-592	20118-593		
2	20	998	600	800	60	680	22127-095	21127-198	28127-001	20118-592	20118-593		
3	25	1220	600	600	60	480	22127-094	21127-197	–	20118-592	20118-593		
4	25	1220	600	800	60	680	22127-095	21127-198	28127-001	20118-592	20118-593		
5	29	1398	600	600	60	480	22127-094	21127-197	–	20118-592	20118-593		
6	29	1398	600	800	60	680	22127-095	21127-198	28127-001	20118-592	20118-593		
7	34	1620	600	600	60	480	22127-094	21127-197	–	20118-592	20118-593		
8	34	1620	600	800	60	680	22127-095	21127-198	28127-001	20118-592	20118-593		
9	34	1620	600	900	60	780	22127-096	21127-199	28127-001	20118-592	20118-593		
10	38	1798	600	600	60	480	22127-094	21127-197	–	20118-592	20118-593		
11	38	1798	600	800	60	680	22127-095	21127-198	28127-001	20118-592	20118-593		
12	38	1798	600	900	60	780	22127-096	21127-199	28127-001	20118-592	20118-593		
13	38	1798	800	600	110	380	22127-094	–	–	20118-592	20118-593		
14	38	1798	800	800	110	580	25127-575	21127-197	–	20118-592	20118-593		
15	43	2020	600	600	60	480	22127-094	21127-197	–	20118-592	20118-593		
16	43	2020	600	800	60	680	22127-095	21127-198	28127-001	20118-592	20118-593		
17	43	2020	600	900	60	780	22127-096	21127-197	28127-001	20118-592	20118-593		
18	43	2020	800	600	110	380	22127-094	–	–	20118-592	20118-593		
19	43	2020	800	800	110	580	25127-575	21127-197	–	20118-592	20118-593		
20	47	2198	600	600	60	480	22127-094	21127-197	–	20118-592	20118-593		
21	47	2198	600	800	60	680	22127-095	21127-198	28127-001	20118-592	20118-593		
22	47	2198	600	900	60	780	22127-096	21127-197	28127-001	20118-592	20118-593		
23	47	2198	800	800	110	580	22127-094	21127-197	–	20118-592	20118-593		

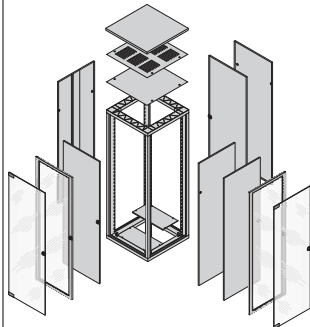
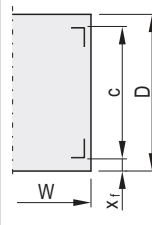
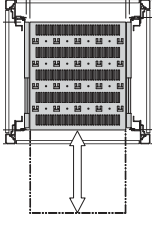
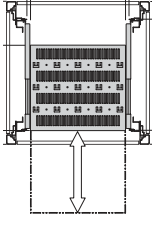
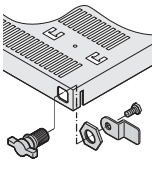
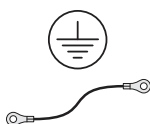
Schränke – Eurorack Universal ServicePLUS

EURORACK UNIVERSAL 19"-FACHBÖDEN, STATIONÄR
BESTELLINFORMATIONEN

		Maß Standardmontage		Fachboden stationär, 1 HE, 75 kg		Tiefenstrebe	Reduziertiefenstrebe			
				volle Tiefe	verkürzt 100 mm	c -	für Breite 600 mm	für Breite 800 mm		
										
		00205068		00105050	00105051	ERTP0045	ertp0044			
		x _f = Abstand von vorn c = Abstandsmaß der 19"-Ebene D = Schranktiefe W = Schrankbreite		St, 1,5 mm, RAL 7021, mit Perforation, statische Traglast 75 kg, inklusive Erdung; Winkelprofile (2 Paar), Tiefenstreben oder Reduziertiefenstreben separat bestellen siehe Seite 1.309		St, 1,5 mm, AlZn	St, 2,5 mm, verzinkt, RAL 7021, 19"-Ebene mindestens 110 mm von der Schrankvorderkante; Winkelprofil (2 Paar) separat bestellen siehe Seite 1.309			
Schranksabmessungen										
Nr.	HE	Höhe mm	Breite mm	Tiefe mm	x _f mm	c mm	1 Stück montiert	1 Stück montiert	VPE 2 Stück montiert	VPE 2 Stück montiert
1	20	998	600	600	60	480	22117-842	22117-845	22117-389	-
2	20	998	600	800	60	680	22117-843	22117-671	22117-390	-
3	25	1220	600	600	60	480	22117-842	22117-845	22117-389	-
4	25	1220	600	800	60	680	22117-843	22117-671	22117-390	-
5	29	1398	600	600	60	480	22117-842	22117-845	22117-389	-
6	29	1398	600	800	60	680	22117-843	22117-671	22117-390	-
7	34	1620	600	600	60	480	22117-842	22117-845	22117-389	-
8	34	1620	600	800	60	680	22117-843	22117-671	22117-390	-
9	34	1620	600	900	60	780	22117-844	22117-843	22117-391	-
10	38	1798	600	600	60	480	22117-842	22117-845	22117-389	-
11	38	1798	600	800	60	680	22117-843	22117-671	22117-390	-
12	38	1798	600	900	60	780	22117-844	22117-843	22117-391	-
13	38	1798	800	600	110	380	22117-842	-	-	22117-839
14	38	1798	800	800	110	580	22117-871	-	-	22117-840
15	43	2020	600	600	60	480	22117-842	22117-845	22117-389	-
16	43	2020	600	800	60	680	22117-843	22117-671	22117-390	-
17	43	2020	600	900	60	780	22117-844	22117-843	22117-391	-
18	43	2020	800	600	110	380	22117-842	-	-	22117-839
19	43	2020	800	800	110	580	22117-871	-	-	22117-840
20	47	2198	600	600	60	480	22117-842	22117-845	22117-389	-
21	47	2198	600	800	60	680	22117-843	22117-671	22117-390	-
22	47	2198	600	900	60	780	22117-844	22117-843	22117-391	-
23	47	2198	800	800	110	580	22117-871	-	-	22117-840

Schränke – Eurorack Universal ServicePLUS

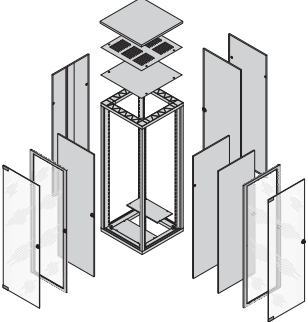
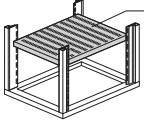
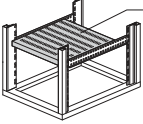
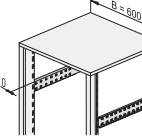
EURORACK UNIVERSAL 19"-FACHBÖDEN, AUSZIEHBAR
BESTELLINFORMATIONEN

					Maß Standardmontage	Fachboden, ausziehbar, 2 HE, 70 kg			
						volle Tiefe	verkürzt um 100 mm	Knebelschloss	Erdung
					 <p>00205066</p> <p>x_f = Abstand von vorn c = Abstandsmaß der 19"-Ebene D = Schranktiefe W = Schrankbreite</p>	 <p>00105069</p>	 <p>00105070</p>	 <p>01004125</p>	 <p>05904052</p>
						<p>St, 1,5 mm, statische Traglast 70 kg, inkl. Teleskopschiene; Knebelschloss und Erdungssatz separat bestellen</p> <p>zur Verriegelung des ausziehbaren Fachbodens</p> <p>für ausziehbaren Fachboden</p>			
Nr.	Schranksabmessungen				c mm	1 Stück montiert	1 Stück montiert	1 Stück montiert	VPE 1 Satz montiert
	HE	Höhe mm	Breite mm	Tiefe mm					
1	20	998	600	600	450 - 550	21130-353	21130-352	23130-092	21120-189
2	20	998	600	800	650 - 750	21130-355	21130-354	23130-092	21120-189
3	25	1220	600	600	450 - 550	21130-353	21130-352	23130-092	21120-189
4	25	1220	600	800	650 - 750	21130-355	21130-354	23130-092	21120-189
5	29	1398	600	600	450 - 550	21130-353	21130-352	23130-092	21120-189
6	29	1398	600	800	650 - 750	21130-355	21130-354	23130-092	21120-189
7	34	1620	600	600	450 - 550	21130-353	21130-352	23130-092	21120-189
8	34	1620	600	800	650 - 750	21130-355	21130-354	23130-092	21120-189
9	34	1620	600	900	-	-	-	-	-
10	38	1798	600	600	450 - 550	21130-353	21130-352	23130-092	21120-189
11	38	1798	600	800	650 - 750	21130-355	21130-354	23130-092	21120-189
12	38	1798	600	900	-	-	-	-	-
13	38	1798	800	600	-	-	-	-	-
14	38	1798	800	800	-	-	-	-	-
15	43	2020	600	600	450 - 550	21130-353	21130-352	23130-092	21120-189
16	43	2020	600	800	650 - 750	21130-355	21130-354	23130-092	21120-189
17	43	2020	600	900	-	-	-	-	-
18	43	2020	800	600	-	-	-	-	-
19	43	2020	800	800	-	-	-	-	-
20	47	2198	600	600	450 - 550	21130-353	21130-352	23130-092	21120-189
21	47	2198	600	800	450 - 550	21130-355	21130-354	23130-092	21120-189
22	47	2198	600	900	-	-	-	-	-
23	47	2198	800	800	-	-	-	-	-

Schränke – Eurorack Universal ServicePLUS

EURORACK UNIVERSAL FACHBÖDEN AM UNIVERSAL-SHRANKHOLM, STATIONÄR

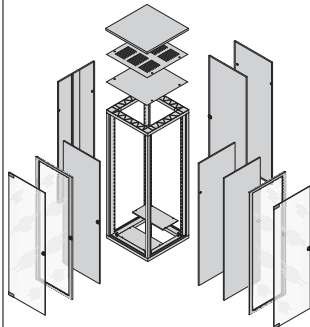
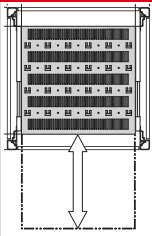
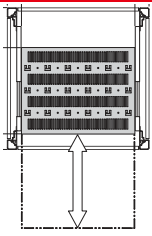
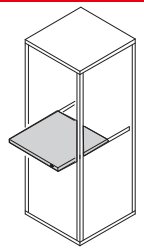
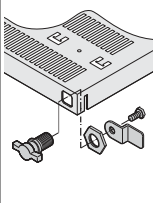
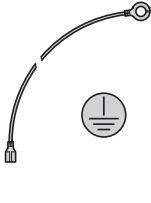




BESTELLINFORMATIONEN

					Fachboden, stationär		
					volle Tiefe	100 mm verkürzt	Tiefenstrebe
					 <p>00106053</p> <p>St 1,5 mm, RAL 7021, Traglast 75 kg, inkl. Erdung</p>	 <p>00106054</p> <p>St 1,5 mm, RAL 7021, Traglast 75 kg, inkl. Erdung, Tiefenstreben notwendig, separat bestellen</p>	 <p>ERTP0045</p> <p>St, 1,5 mm, AlZn</p>
Schränkabmessungen					1 Stück montiert	1 Stück montiert	VPE 2 Stück montiert
Nr.	HE	mm	Breite mm	Tiefe mm			
1	20	998	600	600	22117-846	22117-851	22117-389
2	20	998	600	800	22117-847	22117-852	22117-390
3	25	1220	600	600	22117-846	22117-851	22117-389
4	25	1220	600	800	22117-847	22117-852	22117-390
5	29	1398	600	600	22117-846	22117-851	22117-389
6	29	1398	600	800	22117-847	22117-852	22117-390
7	34	1620	600	600	22117-846	22117-851	22117-389
8	34	1620	600	800	22117-847	22117-852	22117-390
9	34	1620	600	900	22117-848	22117-847	22117-391
10	38	1798	600	600	22117-846	22117-851	22117-389
11	38	1798	600	800	22117-847	22117-852	22117-390
12	38	1798	600	900	22117-848	22117-847	22117-391
13	38	1798	800	600	22117-849	22117-853	22117-389
14	38	1798	800	800	22117-850	22117-854	22117-390
15	43	2020	600	600	22117-846	22117-851	22117-389
16	43	2020	600	800	22117-847	22117-852	22117-390
17	43	2020	600	900	22117-848	22117-847	22117-391
18	43	2020	800	600	22117-849	22117-853	22117-389
19	43	2020	800	800	22117-850	22117-854	22117-390
20	47	2198	600	600	22117-846	22117-851	22117-389
21	47	2198	600	800	22117-847	22117-852	22117-390
22	47	2198	600	900	22117-848	22117-847	22117-391
23	47	2198	800	800	22117-850	22117-854	22117-390

Schränke – Eurorack Universal ServicePLUS

EURORACK UNIVERSAL FACHBÖDEN AM UNIVERSAL-SCHRANKHOLM, AUSZIEHBAR

BESTELLINFORMATIONEN

		Fachboden ausziehbar, eurorack Universal					Allgemeine Ausbauteile			
		volle Tiefe	verkürzt 100 mm	Teleskop-schienen	Knebelschloss	Erdung				
		 <small>00105072</small> St, 1,5 mm, RAL 7021, Teleskopschiene und Knebelschloss separat bestellen	 <small>00105073</small> St, 1,5 mm, RAL 7021, Teleskopschiene und Knebelschloss separat bestellen	 <small>ERA46351</small> St, verzinkt	 <small>01004125</small> zur Verriegelung des ausziehbaren Fachbodens	 <small>aza43284</small> für ausziehbaren Fachboden	Mechanik  ab Seite 3.2			
Schranksabmessungen Höhe Breite Tiefe Nr. HE mm mm mm		1 Stück montiert	1 Stück montiert	VPE 2 Stück montiert	1 Stück montiert	VPE 1 Satz montiert	Elektrik  ab Seite 3.29			
1	20	998	600	600	22117-855	22117-860	22114-340	21101-132	21101-178	Stromverteilung  ab Seite 3.50
2	20	998	600	800	22117-856	22117-861	22114-342			
3	25	1220	600	600	22117-855	22117-860	22114-340			
4	25	1220	600	800	22117-856	22117-861	22114-342			
5	29	1398	600	600	22117-855	22117-860	22114-340			
6	29	1398	600	800	22117-856	22117-861	22114-342			
7	34	1620	600	600	22117-855	22117-860	22114-340			
8	34	1620	600	800	22117-856	22117-861	22114-342			
9	34	1620	600	900	–	–	–			
10	38	1798	600	600	22117-855	22117-860	22114-340			
11	38	1798	600	800	22117-856	22117-861	22114-342	21101-132	21101-178	
12	38	1798	600	900	–	–	–			
13	38	1798	800	600	22117-858	22117-862	22114-340			
14	38	1798	800	800	22117-859	22117-863	22114-342	21101-132	21101-178	
15	43	2020	600	600	22117-855	22117-860	22114-340			
16	43	2020	600	800	22117-856	22117-861	22114-342	21101-132	21101-178	
17	43	2020	600	900	–	–	–			
18	43	2020	800	600	22117-858	22117-862	22114-340			
19	43	2020	800	800	22117-859	22117-863	22114-342	21101-132	21101-178	
20	47	2198	600	600	22117-855	22117-860	22114-340			
21	47	2198	600	800	22117-856	22117-861	22114-342	21101-132	21101-178	
22	47	2198	600	900	–	–	–			
23	47	2198	800	800	22117-859	22117-863	22114-342	21101-132	21101-178	
										Klimatechnik  ab Seite 4.0

North America

Warwick, RI, USA

Tel +1.401.738.1722

San Diego, CA, USA

Tel +1.858.740.2400

Europe, Middle East & India

Straubenhardt, Germany

Tel +49 7082 794 0

Betschdorf, France

Tel +33 3 88 90 64 90

Warsaw, Poland

Tel +48 22 209 98 35

Hemel Hempstead,

Great Britain

Tel +44 1442 24 04 71

Lainate, Italy

Tel +39 02 932 714 1

Dubai, United Arab Emirates

Tel +971 4 82 38 666

Bangalore, India

Tel +91 80 6715 8900

Istanbul, Turkey

Tel +90 541 368 0941

Asia Pacific

Shanghai, China

Tel +86 21 2412 6943

Singapore

Tel +65 6768 5800

Shin-Yokohama, Japan

Tel +81 45 476 0271

Our powerful portfolio of brands:

CADDY ERICO HOFFMAN RAYCHEM SCHROFF TRACER



[nVent.com/SCHROFF](https://www.nvent.com/SCHROFF)