

1861154

<https://www.phoenixcontact.com/de/produkte/1861154>

Bitte beachten Sie, dass die in diesem PDF-Dokument angezeigten Daten aus unserem Online-Katalog generiert wurden. Bitte finden Sie die vollständigen Daten in der Benutzer-Dokumentation. Es gelten unsere Allgemeinen Nutzungsbedingungen für Downloads.



Durchführungsgrundleiste, Nennquerschnitt: 4 mm², Farbe: grün, Nennstrom: 15 A, Bemessungsspannung (III/2): 400 V, Kontaktoberfläche: Zinn, Kontaktart: Stift (male), Anzahl der Potenziale: 2, Anzahl der Reihen: 1, Polzahl: 2, Anzahl der Anschlüsse: 2, Artikelfamilie: DFK-PC 4/...-G -FS4,8, Rastermaß: 7,62 mm, Anschlussart: Flachsteckanschluss, Montage: Direktmontage, Anzahl der Lötpins pro Potenzial: 1, Stecksystem: COMBICON PC 4, Ausrichtung Steckgesicht: Standard, Verriegelung: ohne, Befestigungsart: ohne, Verpackungsart: verpackt im Karton

Ihre Vorteile

- Platzsparender, genormter Flachsteckanschluss erlaubt weltweiten Einsatz
- Kabelanschluss auf der Geräteinnenseite ermöglicht flexible Positionierung der Wanddurchführung

Kaufmännische Daten

| | |
|--|---------------------------|
| Artikelnummer | 1861154 |
| Verpackungseinheit | 50 Stück |
| Mindestbestellmenge | 50 Stück |
| Verkaufsschlüssel | E1 - Leiterplattenanschl. |
| Produktschlüssel | AADWAA |
| Katalogseite | Seite 519 (C-1-2013) |
| GTIN | 4017918125677 |
| Gewicht pro Stück (inklusive Verpackung) | 5,81 g |
| Gewicht pro Stück (exklusive Verpackung) | 4,959 g |
| Zolltarifnummer | 85366990 |
| Ursprungsland | PL |

Technische Daten

Artikeleigenschaften

| | |
|------------------------------|--------------------------|
| Bauform | Durchführungsgrundleiste |
| Produktlinie | COMBICON Connectors L |
| Produkttyp | Durchführungsgrundleiste |
| Produktfamilie | DFK-PC 4/..-G -FS4,8 |
| Polzahl | 2 |
| Rastermaß | 7,62 mm |
| Anzahl der Anschlüsse | 2 |
| Anzahl der Reihen | 1 |
| Befestigungsflansch | ohne |
| Anzahl der Potenziale | 2 |
| Anzahl Lötpins pro Potenzial | 1 |

Elektrische Eigenschaften

| | |
|--------------------------------|-------|
| Nennstrom I_N | 15 A |
| Nennspannung U_N | 400 V |
| Verschmutzungsgrad | 3 |
| Bemessungsspannung (III/3) | 400 V |
| Bemessungsstoßspannung (III/3) | 6 kV |
| Bemessungsspannung (III/2) | 400 V |
| Bemessungsstoßspannung (III/2) | 6 kV |
| Bemessungsspannung (II/2) | 800 V |
| Bemessungsstoßspannung (II/2) | 6 kV |

Montage

| | |
|------------|---------------|
| Montageart | Direktmontage |
|------------|---------------|

Materialangaben

Materialangaben - Kontakt

| | |
|---|--|
| Hinweis | WEEE/RoHS konform, whisker-frei nach IEC 60068-2-82/JEDEC JESD 201 |
| Material Kontakt | Cu-Legierung |
| Oberflächenbeschaffenheit | galvanisch verzinkt |
| Metalloberfläche Kontaktbereich (Deckschicht) | Zinn (5 - 10 μm Sn) |
| Metalloberfläche Kontaktbereich (Zwischenschicht) | Nickel (2 - 5 μm Ni) |
| Metalloberfläche Lötbereich (Deckschicht) | Zinn (5 - 7 μm Sn) |
| Metalloberfläche Lötbereich (Zwischenschicht) | Nickel (2 - 3 μm Ni) |

Materialangaben - Gehäuse

| | |
|--------------------|-------------|
| Farbe (Gehäuse) | grün (6021) |
| Isolierstoff | PA |
| Isolierstoffgruppe | I |

1861154

<https://www.phoenixcontact.com/de/produkte/1861154>

| | |
|--------------------------------|-----|
| CTI nach IEC 60112 | 600 |
| Brennbarkeitsklasse nach UL 94 | V2 |

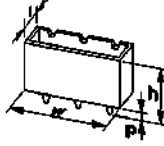
Materialangaben - Betätigungselement

| | |
|----------|----|
| Farbe () | () |
|----------|----|

Hinweise

| | |
|---------------------|---|
| Hinweis zum Betrieb | COMBICON-Steckverbinder sind nach DIN EN 61984 Steckverbinder ohne Schaltleistung (COC). Bei bestimmungsgemäßem Gebrauch dürfen sie weder spannungsführend noch unter Last gesteckt oder getrennt werden. |
|---------------------|---|

Maße

| | |
|--------------|---|
| Maßzeichnung |  |
| Rastermaß | 7,62 mm |
| Breite [w] | 30,46 mm |
| Höhe [h] | 14,3 mm |
| Länge [l] | 37,35 mm |
| Bauhöhe | 14,3 mm |

Elektrische Prüfungen

Luft- und Kriechstrecken |

| | |
|--|-------------------------------------|
| Prüfspezifikation | DIN EN 60664-1 (VDE 0110-1):2008-01 |
| Isolierstoffgruppe | I |
| Kriechstromfestigkeit (DIN EN 60112 (VDE 0303-11)) | CTI 600 |
| Bemessungsisolationsspannung (III/3) | 400 V |
| Bemessungsstoßspannung (III/3) | 6 kV |
| Mindestwert der Luftstrecke - inhomogenes Feld (III/3) | 5,5 mm |
| Mindestwert der Kriechstrecke (III/3) | 5,5 mm |
| Bemessungsisolationsspannung (III/2) | 400 V |
| Bemessungsstoßspannung (III/2) | 6 kV |
| Mindestwert der Luftstrecke - inhomogenes Feld (III/2) | 5,5 mm |
| Mindestwert der Kriechstrecke (III/2) | 5,5 mm |
| Bemessungsisolationsspannung (II/2) | 800 V |
| Bemessungsstoßspannung (II/2) | 6 kV |
| Mindestwert der Luftstrecke - inhomogenes Feld (II/2) | 5,5 mm |
| Mindestwert der Kriechstrecke (II/2) | 5,5 mm |

Umwelt- und Lebensdauerbedingungen

DFK-PC 4/ 2-G-7,62-FS4,8 - Durchführungsgrundleiste



1861154

<https://www.phoenixcontact.com/de/produkte/1861154>

Umgebungsbedingungen

| | |
|---|--|
| Umgebungstemperatur (Betrieb) | -40 °C ... 100 °C (in Abhängigkeit der Derating-Kurve) |
| Umgebungstemperatur (Lagerung/Transport) | -40 °C ... 70 °C |
| Relative Luftfeuchte (Lagerung/Transport) | 30 % ... 70 % |
| Umgebungstemperatur (Montage) | -5 °C ... 100 °C |

Verpackungsangaben

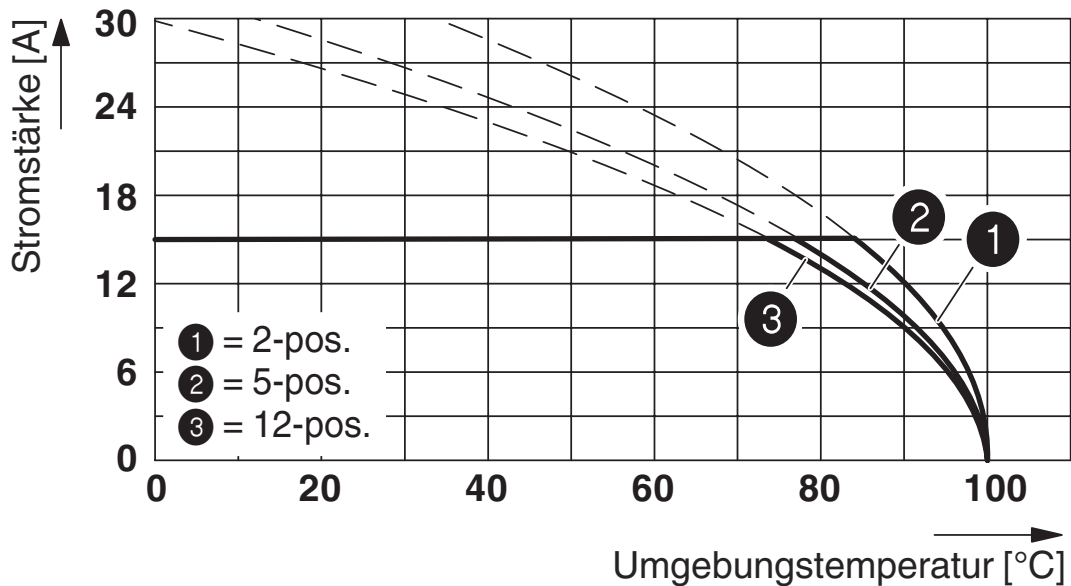
| | |
|----------------|--------------------|
| Verpackungsart | verpackt im Karton |
|----------------|--------------------|

Verpackungsangaben

| | |
|----------------|--------------------|
| Verpackungsart | verpackt im Karton |
|----------------|--------------------|

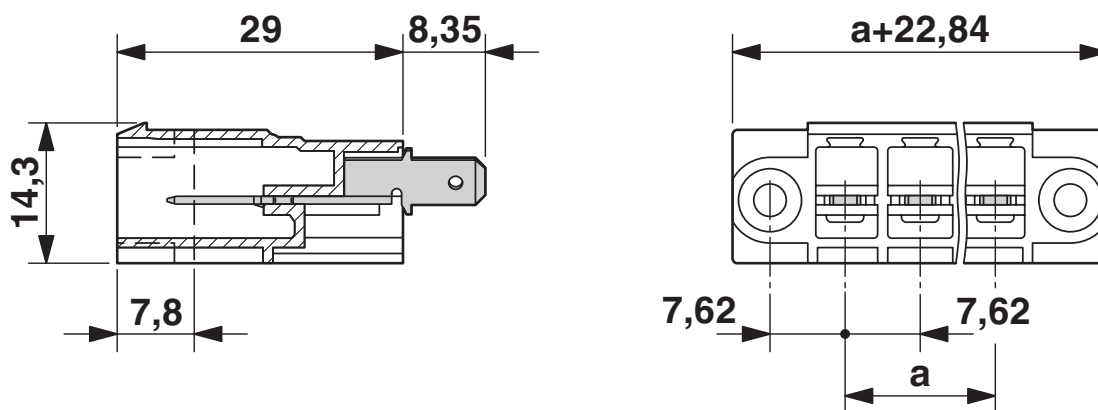
Zeichnungen

Diagramm



Derating-Kurve für: PC 4/...-ST-7,62 mit DFK-PC 4/...-G-7,62-FS4,8

Maßzeichnung

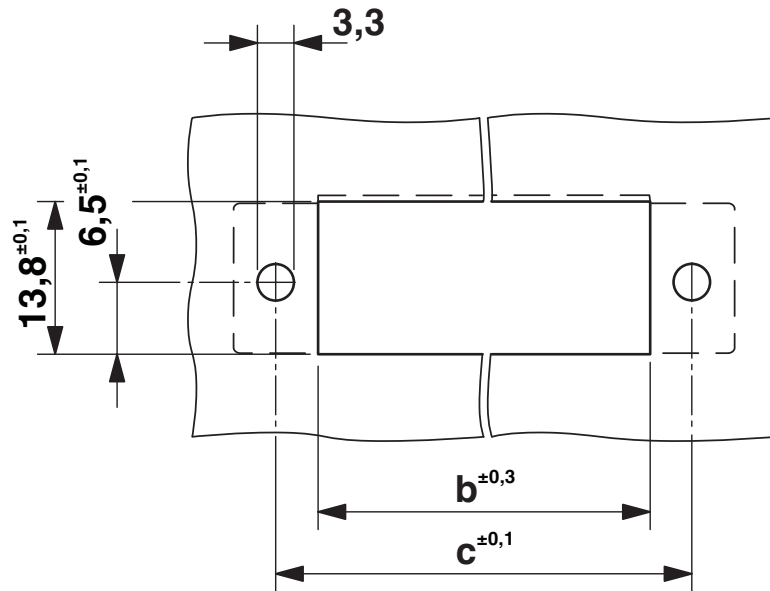


DFK-PC 4/ 2-G-7,62-FS4,8 - Durchführungsgrundleiste

1861154

<https://www.phoenixcontact.com/de/produkte/1861154>

Maßzeichnung




Maß b: 15,19 mm; Maß c: 22,86 mm


1861154

<https://www.phoenixcontact.com/de/produkte/1861154>

Zulassungen

| | |
|---|--------------------------------------|
|  | EAC Zulassungs-ID: B.01687 |
|---|--------------------------------------|

| | | | | |
|--|---|-----------------------------------|------------------------|--------------------------------------|
|  | cULus Recognized Zulassungs-ID: E60425-19920722 | | | |
| | Nennspannung U_N | Nennstrom I_N | Querschnitt AWG | Querschnitt mm^2 |
| Usegroup B | | | | |
| Für 600 V-Anwendungen ist an den Lötstiften eine zusätzliche Isolierung erforderlich | 300 V | 20 A | - | - |
| Usegroup C | | | | |
| Für 600 V-Anwendungen ist an den Lötstiften eine zusätzliche Isolierung erforderlich | 300 V | 20 A | - | - |

| | | | | |
|---|--------------------------------------|-----------------------------------|------------------------|--------------------------------------|
|  | CSA Zulassungs-ID: 13631 | | | |
| | Nennspannung U_N | Nennstrom I_N | Querschnitt AWG | Querschnitt mm^2 |
| Usegroup B | | | | |
| | 300 V | 20 A | - | - |
| Usegroup C | | | | |
| | 300 V | 20 A | - | - |

1861154

<https://www.phoenixcontact.com/de/produkte/1861154>

Klassifikationen

ECLASS

| | |
|---------------|----------|
| ECLASS-10.0.1 | 27440402 |
| ECLASS-9.0 | 27440402 |
| ECLASS-11.0 | 27460201 |

ETIM

| | |
|----------|----------|
| ETIM 8.0 | EC002637 |
|----------|----------|

UNSPSC

| | |
|-------------|----------|
| UNSPSC 21.0 | 39121400 |
|-------------|----------|

1861154

<https://www.phoenixcontact.com/de/produkte/1861154>

Environmental Product Compliance

| | |
|------------|---|
| China RoHS | Zeitraum für bestimmungsgemäße Verwendung: unbegrenzt = EFUP-e Keine Gefahrstoffe über den Grenzwerten |
|------------|---|

1861154

<https://www.phoenixcontact.com/de/produkte/1861154>

Zubehör

DFK-MSTB-SS - Schraubensatz

0708263

<https://www.phoenixcontact.com/de/produkte/0708263>



Schraubensatz, zur Befestigung des Grundgehäuses an der Gerätewand, bestehend aus je einer M3 x 10-Schraube, einem Federring und einer Mutter

CP-PC RD - Kodierprofil

1701967

<https://www.phoenixcontact.com/de/produkte/1701967>



Kodierprofil, zum nachträglichen Einstecken in die Kodierrippen des Steckerteils, aus Isolierstoff, Farbe: rot

DFK-PC 4/ 2-G-7,62-FS4,8 - Durchführungsgrundleiste



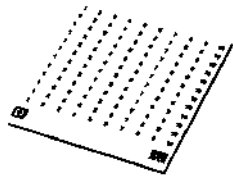
1861154

<https://www.phoenixcontact.com/de/produkte/1861154>

SK 7,62/3,8:FORTL.ZAHLEN - Kennzeichnungskarte

0804549

<https://www.phoenixcontact.com/de/produkte/0804549>



Kennzeichnungskarte, weiß, beschriftet, längs: fortlaufende Zahlen 1 ... 10, 11 ... 20 usw. bis 91 ... 100, Montageart: kleben, für Klemmenbreite: 7,62 mm, Schriftfeldgröße: 7,62 x 3,8 mm

SZS 0,6X3,5 - Schraubendreher

1205053

<https://www.phoenixcontact.com/de/produkte/1205053>



Betätigungswerkzeug, für ST-Klemmen, isoliert, auch als Schlitz-Schraubendreher geeignet, Größe: 0,6x3,5x100 mm, 2-Komponentengriff, mit Abrollschutz

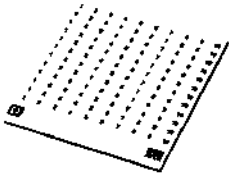
1861154

<https://www.phoenixcontact.com/de/produkte/1861154>

SK 3,8 REEL P7,62 WH CUS - Kennzeichnungskarte

0825128

<https://www.phoenixcontact.com/de/produkte/0825128>



Kennzeichnungskarte, bestellbar: kartenweise, weiß, beschriftet nach Kundenangaben, Montageart: kleben, für Klemmenbreite: 7,62 mm, Schriftfeldgröße: endlos x 3,8 mm

SK U/3,8 WH:UNBEDRUCKT - Kennzeichnungskarte

0803906

<https://www.phoenixcontact.com/de/produkte/0803906>



Kennzeichnungskarte, Bogen, weiß, unbeschriftet, beschriftbar mit: PLOTMARK, CMS-P1-PLOTTER, Office-Drucksysteme, Montageart: kleben, für Klemmenbreite: 210 mm, Schriftfeldgröße: 186 x 3,8 mm, Anzahl der Einzelschilder: 1440

DFK-PC 4/ 2-G-7,62-FS4,8 - Durchführungsgrundleiste



1861154

<https://www.phoenixcontact.com/de/produkte/1861154>

SK 3,8 WH:REEL - Kennzeichnungstreifen

0805218

<https://www.phoenixcontact.com/de/produkte/0805218>



Kennzeichnungstreifen, Rolle, weiß, unbeschriftet, beschriftbar mit: THERMOMARK E.300 (D)/600 (D), THERMOMARK ROLL 2.0, THERMOMARK ROLL, THERMOMARK ROLL X1, THERMOMARK ROLLMASTER 300/600, THERMOMARK X1.2, Montageart: kleben, für Klemmenbreite: 90000 mm, Schriftfeldgröße: endlos x 3,8 mm, Anzahl der Einzelschilder: 210000

C-SCF 1,5/4,8X0,8 - Verbinder

3240155

<https://www.phoenixcontact.com/de/produkte/3240155>



Flachsteckhülse, unisoliert, 0,75 ... 1,5 mm², 4,8 x 0,8

1861154

<https://www.phoenixcontact.com/de/produkte/1861154>

C-SCFI 1,5/4,8X0,8 - Verbinder

3240051

<https://www.phoenixcontact.com/de/produkte/3240051>



Flachsteckhülse, rot, 0,5 ... 1,5 mm², 4,8 x 0,8

C-SCFFI 1,5/4,8X0,8 - Verbinder

3240537

<https://www.phoenixcontact.com/de/produkte/3240537>



Flachsteckhülse, vollisoliert, rot, 0,5 ... 1,5 mm², für Stecker 4,8 x 0,8 mm

1861154

<https://www.phoenixcontact.com/de/produkte/1861154>

C-SCF 2,5/4,8X0,8 - Verbinder

3240158

<https://www.phoenixcontact.com/de/produkte/3240158>



Flachsteckhülse, unisoliert, 1,5 ... 2,5 mm², 4,8 x 0,8

C-SCFI 2,5/4,8X0,8 - Verbinder

3240054

<https://www.phoenixcontact.com/de/produkte/3240054>



Flachsteckhülse, blau, 1,5 ... 2,5 mm², 4,8 x 0,8

DFK-PC 4/ 2-G-7,62-FS4,8 - Durchführungsgrundleiste



1861154

<https://www.phoenixcontact.com/de/produkte/1861154>

C-SCFFI 2,5/4,8X0,8 - Verbinder

3240540

<https://www.phoenixcontact.com/de/produkte/3240540>



Flachsteckhülse, vollisoliert, blau, 1,5 ... 2,5 mm², für Stecker 4,8 x 0,8 mm

PC 4/ 2-ST-7,62 - Leiterplattenstecker

1804904

<https://www.phoenixcontact.com/de/produkte/1804904>



Leiterplattenstecker, Nennquerschnitt: 4 mm², Farbe: grün, Nennstrom: 20 A, Bemessungsspannung (III/2): 630 V, Kontaktoberfläche: Zinn, Kontaktart: Buchse (female), Anzahl der Potenziale: 2, Anzahl der Reihen: 1, Polzahl: 2, Anzahl der Anschlüsse: 2, Artikelfamilie: PC 4/..-ST, Rastermaß: 7,62 mm, Anschlussart: Schraubanschluss mit Zughülse, Schraubenangriffsform: L Längsschlitz, Anschlussrichtung Leiter/Platine: 0 °, Rasthaken: - Rasthaken, Stecksystem: COMBICON PC 4, Verriegelung: ohne, Befestigungsart: ohne, Verpackungsart: verpackt im Karton

DFK-PC 4/ 2-G-7,62-FS4,8 - Durchführungsgrundleiste

1861154

<https://www.phoenixcontact.com/de/produkte/1861154>

PCC 4/ 2-ST-7,62 - Leiterplattenstecker

1840191

<https://www.phoenixcontact.com/de/produkte/1840191>



Leiterplattenstecker, Nennquerschnitt: 4 mm², Farbe: grün, Nennstrom: 20 A, Bemessungsspannung (III/2): 1000 V, Kontaktart: Buchse (female), Anzahl der Potenziale: 2, Anzahl der Reihen: 1, Polzahl: 2, Anzahl der Anschlüsse: 2, Artikelfamilie: PCC 4/..-ST, Rastermaß: 7,62 mm, Anschlussart: Crimpanschluss, Anschlussrichtung Leiter/Platine: 0 °, Rasthaken: - Rasthaken, Stecksystem: COMBICON PC 4, Verriegelung: ohne, Befestigungsart: ohne, Verpackungsart: verpackt im Karton, Zugehörige Crimp-Buchsenkontakte mit Angaben zu Strom [A] und Leiterquerschnittsbereich [mm²]: 13,5A/STG-MTN 0,5-1,0 (3190438); 13,5A/STG-MTN 0,5-1,0 BA (3190629); 20A/STG-MTN 1,5-2,5 (3190506); 20A/STG-MTN 1,5-2,5 BA (3190632). BA = Bandkontakte

PC 5/ 2-ST1-7,62 - Leiterplattenstecker

1777723

<https://www.phoenixcontact.com/de/produkte/1777723>



Leiterplattenstecker, Nennquerschnitt: 6 mm², Farbe: grün, Nennstrom: 41 A, Bemessungsspannung (III/2): 1000 V, Kontaktoberfläche: Zinn, Kontaktart: Buchse (female), Anzahl der Potenziale: 2, Anzahl der Reihen: 1, Polzahl: 2, Anzahl der Anschlüsse: 2, Artikelfamilie: PC 5/..-ST1, Rastermaß: 7,62 mm, Anschlussart: Schraubanschluss mit Zughülse, Schraubenangriffsform: H1L Philipps-Recess mit Längsschlitz, Anschlussrichtung Leiter/Platine: 0 °, Rasthaken: - Rasthaken, Stecksystem: COMBICON PC 5, Verriegelung: ohne, Befestigungsart: ohne, Verpackungsart: verpackt im Karton

DFK-PC 4/ 2-G-7,62-FS4,8 - Durchführungsgrundleiste



1861154

<https://www.phoenixcontact.com/de/produkte/1861154>

SPC 5/ 2-ST-7,62 - Leiterplattenstecker

1996016

<https://www.phoenixcontact.com/de/produkte/1996016>



Leiterplattenstecker, Nennquerschnitt: 6 mm², Farbe: grün, Nennstrom: 41 A, Bemessungsspannung (III/2): 1000 V, Kontaktoberfläche: Zinn, Kontaktart: Buchse (female), Anzahl der Potenziale: 2, Anzahl der Reihen: 1, Polzahl: 2, Anzahl der Anschlüsse: 2, Artikelfamilie: SPC 5/...-ST, Rastermaß: 7,62 mm, Anschlussart: Push-in-Federanschluss, Anschlussrichtung Leiter/Platine: 0 °, Rasthaken: - Rasthaken, Stecksystem: COMBICON PC 5, Verriegelung: ohne, Befestigungsart: ohne, Verpackungsart: verpackt im Karton

TSPC 5/ 2-ST-7,62 - Leiterplattenstecker

1728455

<https://www.phoenixcontact.com/de/produkte/1728455>



Leiterplattenstecker, Nennquerschnitt: 6 mm², Farbe: grün, Nennstrom: 41 A, Bemessungsspannung (III/2): 1000 V, Kontaktoberfläche: Zinn, Kontaktart: Buchse (female), Anzahl der Potenziale: 2, Anzahl der Reihen: 1, Polzahl: 2, Anzahl der Anschlüsse: 4, Artikelfamilie: TSPC 5/...-ST, Rastermaß: 7,62 mm, Anschlussart: Push-in-Federanschluss, Anschlussrichtung Leiter/Platine: 0 °, Rasthaken: - Rasthaken, Stecksystem: COMBICON PC 5, Verriegelung: ohne, Befestigungsart: ohne, Verpackungsart: verpackt im Karton

Phoenix Contact 2023 © - Alle Rechte vorbehalten
<https://www.phoenixcontact.com>

PHOENIX CONTACT Deutschland GmbH
Flachsmarktstraße 8
D-32825 Blomberg
+49 52 35/3-1 20 00
info@phoenixcontact.de