

Gehäuseunterteil - ICS20-B100X98-V-7035



2203878

<https://www.phoenixcontact.com/de/produkte/2203878>

Bitte beachten Sie, dass die in diesem PDF-Dokument angezeigten Daten aus unserem Online-Katalog generiert wurden. Bitte finden Sie die vollständigen Daten in der Benutzer-Dokumentation. Es gelten unsere Allgemeinen Nutzungsbedingungen für Downloads.



Tragschienengehäuse, Gehäuseunterteil mit Metallfußriegel, Etage 1: mit Lüftungsschlitzen, Breite: 20 mm, Höhe: 100 mm, Tiefe: 108,35 mm, Farbe: lichtgrau (7035), Querverbindung: Tragschienen-Busverbinder (optional), Polzahl Querverbinder: 8

Ihre Vorteile

- Flexible Einsetzbarkeit dank Baukastensystem und einzigartiger Modularität in der Anschlusstechnik
- Standardisierte Anschlüsse wie RJ45, USB, D-SUB und Antennenbuchsen als integrierbare Komponenten
- Optimale Raumausnutzung sowie Anpassbarkeit von Design, Farben und Bedruckung
- Achtepolige Tragschienen-Busverbinder mit parallelen und bis zu zwei seriellen Kontakten für eine einfache Modul-zu-Modul-Kommunikation

Kaufmännische Daten

| | |
|--|------------------------|
| Artikelnummer | 2203878 |
| Verpackungseinheit | 10 Stück |
| Mindestbestellmenge | 10 Stück |
| Verkaufsschlüssel | F1 - Elektronikgehäuse |
| Produktschlüssel | ACHAEB |
| GTIN | 4055626465531 |
| Gewicht pro Stück (inklusive Verpackung) | 46,35 g |
| Gewicht pro Stück (exklusive Verpackung) | 36,4 g |
| Zolltarifnummer | 85389099 |
| Ursprungsland | DE |

Gehäuseunterteil - ICS20-B100X98-V-7035

2203878

<https://www.phoenixcontact.com/de/produkte/2203878>

Technische Daten

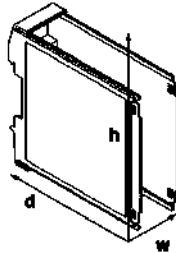
Hinweise

| | |
|----------------|--|
| Montagehinweis | Beachten Sie bitte das Familiendatenblatt im Download-Bereich. |
| Empfehlung | Material Kontaktpads für Busverbinder galvanisch Gold (Hartgold) |

Artikeleigenschaften

| | |
|---------------------------|--|
| Produkttyp | Gehäuseunterteil |
| Max. Polzahl | 18 (Rastermaß: 5 mm) 24 (Rastermaß: 3,5 mm) |
| Anzahl der Reihen | 4 |
| Ausführung | Gehäuseunterteil mit Metallfußriegel |
| Gehäuseart | Tragschienengehäuse |
| Lüftungsöffnung vorhanden | ja |
| Gehäuseserie | ICS 3 (beidseitig) |

Maße

| | |
|--|---|
| Maßzeichnung |  |
| Breite | 20 mm |
| Höhe | 100 mm |
| Tiefe | 108,35 mm |
| Tiefe ab Oberkante Tragschiene bis Auflagepunkt Oberteil | 98,15 mm |
| Maße | 20 mm x 100 mm x 110 mm (Gehäuseunterteil ab Oberkante Tragschiene mit Gehäuseoberteil) 20 mm x 100 mm x 116,7 mm (Gehäuseunterteil mit Gehäuseoberteil) |

Leiterplatten-Design

| | |
|---------------------|-------------------|
| Leiterplattenstärke | 1,4 mm ... 1,8 mm |
|---------------------|-------------------|

Materialangaben

| | |
|--------------------------------|------------------|
| Farbe | lichtgrau (7035) |
| Brennbarkeitsklasse nach UL 94 | V0 |
| CTI nach IEC 60112 | 600 |
| Oberflächenbeschaffenheit | unbehandelt |
| Material Gehäuse | Polyamid |

Umwelt- und Lebensdauerbedingungen

Verlustleistung Einzelgehäuse bei 20 °C

| | |
|---------------------|----------|
| Umgebungstemperatur | 20 °C |
| Reduktionsfaktor | 1 |
| Einbaulage | vertikal |
| Verlustleistung | 16 W |

Verlustleistung Einzelgehäuse bei 30 °C

| | |
|---------------------|----------|
| Umgebungstemperatur | 30 °C |
| Reduktionsfaktor | 0,84 |
| Einbaulage | vertikal |
| Verlustleistung | 13,5 W |

Verlustleistung Einzelgehäuse bei 40 °C

| | |
|---------------------|----------|
| Umgebungstemperatur | 40 °C |
| Reduktionsfaktor | 0,69 |
| Einbaulage | vertikal |
| Verlustleistung | 11 W |

Verlustleistung Einzelgehäuse bei 50 °C

| | |
|---------------------|----------|
| Umgebungstemperatur | 50 °C |
| Reduktionsfaktor | 0,55 |
| Einbaulage | vertikal |
| Verlustleistung | 8,85 W |

Verlustleistung Einzelgehäuse bei 60 °C

| | |
|---------------------|----------|
| Umgebungstemperatur | 60 °C |
| Reduktionsfaktor | 0,4 |
| Einbaulage | vertikal |
| Verlustleistung | 6,5 W |

Verlustleistung Einzelgehäuse bei 70 °C

| | |
|---------------------|----------|
| Umgebungstemperatur | 70 °C |
| Reduktionsfaktor | 0,3 |
| Einbaulage | vertikal |
| Verlustleistung | 5 W |

Vibrationsprüfung

| | |
|-----------------------|---|
| Prüfspezifikation | DIN EN 60068-2-6 (VDE 0468-2-6):2008-10 |
| Frequenz | 10 - 150 - 10 Hz |
| Sweep-Geschwindigkeit | 1 Oktave/min |
| Amplitude | 0,15 mm (10 Hz ... 58,1 Hz) |
| Beschleunigung | 2g (58,1 Hz ... 150 Hz) |
| Prüfdauer je Achse | 2,5 h |
| Prüfrichtungen | X-, Y- und Z-Achse |

Glühdrahtprüfung

| | |
|-------------------|---|
| Prüfspezifikation | DIN EN 60695-2-11 (VDE 0471-2-11):2014-11 |
| Temperatur | 850 °C |
| Einwirkdauer | 30 s |

Wärmebeständigkeit / Kugeldruckprüfung

| | |
|-------------------|---|
| Prüfspezifikation | DIN EN 60695-10-2 (VDE 0471-10-2):2016-01 |
| Temperatur | 125 °C |
| Prüfdauer | 1 h |
| Kraft | 20 N |

Mechanische Festigkeit / Falltrommel

| | |
|-------------------|---|
| Prüfspezifikation | DIN EN 60068-2-31 (VDE 0468-2-31):2009-04 |
| Fallhöhe | 50 cm |
| Frequenz | 50 |

Schocken

| | |
|--------------------------------|---|
| Prüfspezifikation | DIN EN 60068-2-27 (VDE 0468-2-27):2010-02 |
| Schockform | Halbsinusförmig |
| Beschleunigung | 15g |
| Schockdauer | 11 ms |
| Anzahl der Schocks je Richtung | 3 |
| Prüfrichtungen | X-, Y- und Z-Achse (pos. und neg.) |

Prüfung auf lackbenetzungsstörende Stoffe

| | |
|-------------------|--------------------|
| Prüfspezifikation | VDMA 24364:2018-05 |
| Ergebnis | Prüfung bestanden |

Schutzart (IP-Code)

| | |
|-----------------------------|-----------------------------------|
| Prüfspezifikation | DIN EN 60529 (VDE 0470-1):2014-09 |
| Ergebnis Schutzgrad IP-Code | IP20 |

Umgebungsbedingungen

| | |
|---|---|
| Max. zu erreichender IP-Code | IP20 |
| Umgebungstemperatur (Betrieb) | -40 °C ... 105 °C (in Abhängigkeit der Verlustleistung) |
| Umgebungstemperatur (Lagerung/Transport) | -40 °C ... 55 °C |
| Umgebungstemperatur (Montage) | -5 °C ... 100 °C |
| Relative Luftfeuchte (Lagerung/Transport) | 80 % |

Angaben zur Leiterplatte

| | |
|-----------------------------------|-------------------|
| Anzahl der Leiterplattenaufnahmen | 2 |
| Art der Leiterplattenbefestigung | Verrastung |
| Leiterplattenstärke | 1,4 mm ... 1,8 mm |

Montage

| | |
|------------|---------------------|
| Montageart | Tragschienenmontage |
|------------|---------------------|

Gehäuseunterteil - ICS20-B100X98-V-7035



2203878

<https://www.phoenixcontact.com/de/produkte/2203878>

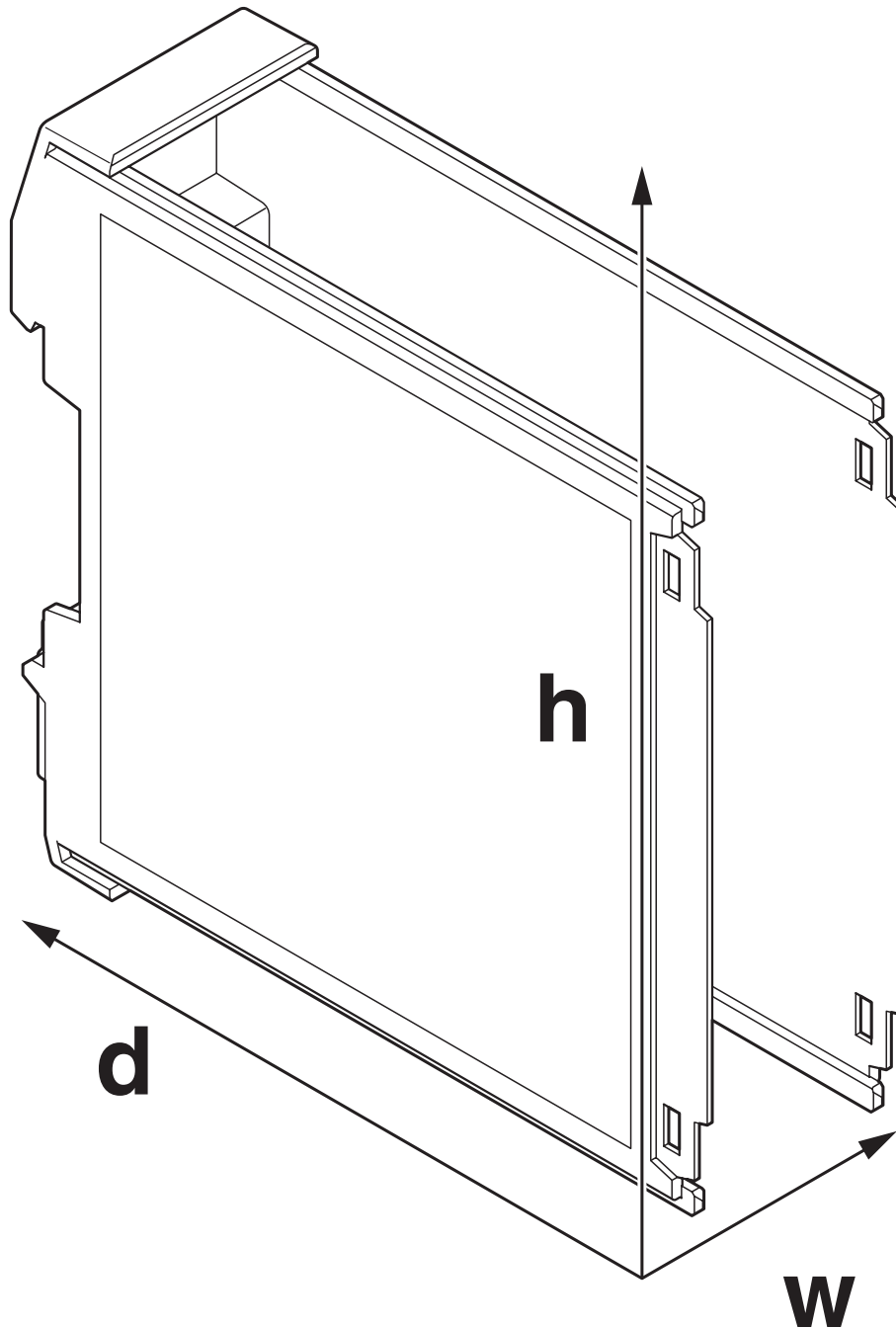
| | |
|------------|-----------------------------------|
| Einbaulage | senkrecht (Tragschiene waagrecht) |
|------------|-----------------------------------|

Verpackungsangaben

| | |
|----------------------|--------------------|
| Verpackungsart | verpackt im Karton |
| Art der Umverpackung | Karton |

Zeichnungen

Maßzeichnung



Schematische Abbildung zur Veranschaulichung der Abmessungen des Artikels. Die Abbildung stellt nicht das gewünschte Produkt dar. Weitere Details siehe Produktzeichnungen unter dem Reiter „Downloads“.

Gehäuseunterteil - ICS20-B100X98-V-7035



2203878

<https://www.phoenixcontact.com/de/produkte/2203878>

Klassifikationen

ECLASS

| | |
|---------------|----------|
| ECLASS-9.0 | 27182702 |
| ECLASS-10.0.1 | 27182702 |
| ECLASS-11.0 | 27182702 |

ETIM

| | |
|----------|----------|
| ETIM 8.0 | EC001031 |
|----------|----------|

UNSPSC

| | |
|-------------|----------|
| UNSPSC 21.0 | 31261500 |
|-------------|----------|

Gehäuseunterteil - ICS20-B100X98-V-7035



2203878

<https://www.phoenixcontact.com/de/produkte/2203878>

Environmental Product Compliance

| | |
|------------|---|
| China RoHS | Zeitraum für bestimmungsgemäße Verwendung: unbegrenzt = EFUP-e Keine Gefahrstoffe über den Grenzwerten |
|------------|---|

Gehäuseunterteil - ICS20-B100X98-V-7035

2203878

<https://www.phoenixcontact.com/de/produkte/2203878>



Zubehör

Gehäuseoberteil

Gehäuseoberteil - ICS20-C100X12-7035 - 2203879

<https://www.phoenixcontact.com/de/produkte/2203879>

Tragschienengehäuse, Oberteil, geschlossen, Breite: 20 mm, Höhe: 100 mm, Tiefe: 14,35 mm, Farbe: lichtgrau (7035)



Anschlussblende

Anschlussblende - ICS20-F45S-7035 - 2203889

<https://www.phoenixcontact.com/de/produkte/2203889>

Tragschienengehäuse, ICS-Filler, geschlossen, Breite: 20 mm, Höhe: 7,25 mm, Tiefe: 44,9 mm, Farbe: lichtgrau (7035)



2203878

<https://www.phoenixcontact.com/de/produkte/2203878>

Leiterplatten-Grundleiste

Leiterplatten-Grundleiste - ICC20-H/3L5,0-7035 - 2203900

<https://www.phoenixcontact.com/de/produkte/2203900>



Leiterplatten-Grundleiste, Nennquerschnitt: 2,5 mm², Farbe: lichtgrau, Nennstrom: 16 A, Bemessungsspannung (III/2): 320 V, Kontaktoberfläche: Zinn, Kontaktart: Stift (male), Anzahl der Potenziale: 3, Anzahl der Reihen: 1, Polzahl: 3, Anzahl der Anschlüsse: 3, Artikelfamilie: ICC...-H/..L5,0, Rastermaß: 5 mm, Montage: Wellenlöten, Pin-Layout: Lineares Pinning, Pinlänge [P]: 3,5 mm, Anzahl der Lötpins pro Potenzial: 1, Ausrichtung Steckgesicht: Standard, Verriegelung: Rastverriegelung, Befestigungsart: ohne, Verpackungsart: Kartonverpackung, Artikel mit seitlichem Pinabgang links

Leiterplatten-Grundleiste

Leiterplatten-Grundleiste - ICC20-H/3R5,0-7035 - 2203901

<https://www.phoenixcontact.com/de/produkte/2203901>



Leiterplatten-Grundleiste, Nennquerschnitt: 2,5 mm², Farbe: lichtgrau, Nennstrom: 16 A, Bemessungsspannung (III/2): 320 V, Kontaktoberfläche: Zinn, Kontaktart: Stift (male), Anzahl der Potenziale: 3, Anzahl der Reihen: 1, Polzahl: 3, Anzahl der Anschlüsse: 3, Artikelfamilie: ICC...-H/..R5,0, Rastermaß: 5 mm, Montage: Wellenlöten, Pin-Layout: Lineares Pinning, Pinlänge [P]: 3,5 mm, Anzahl der Lötpins pro Potenzial: 1, Ausrichtung Steckgesicht: Standard, Verriegelung: Rastverriegelung, Befestigungsart: ohne, Verpackungsart: Kartonverpackung, Artikel mit seitlichem Pinabgang rechts

2203878

<https://www.phoenixcontact.com/de/produkte/2203878>

Leiterplattensteckverbinder

Leiterplattensteckverbinder - PSPT 2,5/ 3-ST KMGY - 2202345

<https://www.phoenixcontact.com/de/produkte/2202345>



Leiterplattenstecker, Nennquerschnitt: 2,5 mm², Farbe: lichtgrau, Nennstrom: 16 A, Bemessungsspannung (III/2): 300 V, Kontaktoberfläche: Zinn, Kontaktart: Buchse (female), Anzahl der Potenziale: 3, Anzahl der Reihen: 1, Polzahl: 3, Anzahl der Anschlüsse: 3, Artikelfamilie: PSPT 2,5/..-ST, Rastermaß: 5 mm, Anschlussart: Push-in-Federanschluss, Anschlussrichtung Leiter/Platine: 0 °, Rasthaken: - Rasthaken, Verriegelung: ohne, Befestigungsart: ohne, Verpackungsart: verpackt im Karton, Farbe der Federöffner: orange

Leiterplattensteckverbinder

Leiterplattensteckverbinder - MSTBT 2,5 HC/ 3-STP GY7035 - 2200333

<https://www.phoenixcontact.com/de/produkte/2200333>



Leiterplattenstecker, Nennquerschnitt: 2,5 mm², Farbe: lichtgrau, Nennstrom: 16 A, Bemessungsspannung (III/2): 320 V, Kontaktoberfläche: Zinn, Kontaktart: Buchse (female), Anzahl der Reihen: 1, Polzahl: 3, Artikelfamilie: MSTBT 2,5 HC/..-STP, Rastermaß: 5 mm, Anschlussart: Schraubanschluss mit Zughülse, Anschlussrichtung Leiter/Platine: 0 °, Rasthaken: - Rasthaken, Stecksystem: COMBICON MSTB 2,5 HC, Verriegelung: ohne, Befestigungsart: ohne, Verpackungsart: verpackt im Karton

Gehäuseunterteil - ICS20-B100X98-V-7035

2203878

<https://www.phoenixcontact.com/de/produkte/2203878>

Anschlussblende

Anschlussblende - ICS20-F22S-7035 - 2203888

<https://www.phoenixcontact.com/de/produkte/2203888>

Tragschienengehäuse, ICS-Filler, geschlossen, Breite: 20 mm, Höhe: 7,25 mm, Tiefe: 22,4 mm, Farbe: lichtgrau (7035)



Anschlussblende

Anschlussblende - ICS20-F22V-7035 - 1079494

<https://www.phoenixcontact.com/de/produkte/1079494>

Tragschienengehäuse, ICS-Filler, mit Lüftungsschlitzen, Breite: 20 mm, Höhe: 7,25 mm, Tiefe: 22,4 mm, Farbe: lichtgrau (7035)



Gehäuseunterteil - ICS20-B100X98-V-7035

2203878

<https://www.phoenixcontact.com/de/produkte/2203878>

Anschlussblende

Anschlussblende - ICS20-F45V-7035 - 1079493

<https://www.phoenixcontact.com/de/produkte/1079493>

Tragschienengehäuse, ICS-Filler, mit Lüftungsschlitzen, Breite: 20 mm, Höhe: 7,25 mm, Tiefe: 44,9 mm, Farbe: lichtgrau (7035)



Anschlussblende

Anschlussblende - ICS20-F22U-7035 - 1053051

<https://www.phoenixcontact.com/de/produkte/1053051>

Tragschienengehäuse, ICS-Filler, mit Funktionsausschnitt USB, Breite: 20 mm, Höhe: 7,25 mm, Tiefe: 22,4 mm, Farbe: lichtgrau (7035)



Gehäuseunterteil - ICS20-B100X98-V-7035

2203878

<https://www.phoenixcontact.com/de/produkte/2203878>

Anschlussblende

Anschlussblende - ICS20-F22A-7035 - 2203892

<https://www.phoenixcontact.com/de/produkte/2203892>



Tragschienengehäuse, ICS-Filler, mit Funktionsausschnitt Antenne, Breite: 20 mm, Höhe: 7,25 mm, Tiefe: 22,4 mm, Farbe: lichtgrau (7035)

Tragschienen-Busverbinder

Tragschienen-Busverbinder - TBUS8-20,0-PPPPPPPP-7035 - 2202889

<https://www.phoenixcontact.com/de/produkte/2202889>



Tragschienen-Busverbinder, Farbe: lichtgrau, Nennstrom: 6 A (parallele Kontakte), Bemessungsspannung (III/2): 32 V, Polzahl: 8, Rastermaß: 2,54 mm, Montage: Tragschienenmontage, Verriegelung: ohne, Befestigungsart: ohne, Verpackungsart: verpackt im Karton, Artikel mit vergoldeten Kontakten, Busstecker zur Verbindung mit Elektronikgehäusen, 8 Parallelkontakte

2203878

<https://www.phoenixcontact.com/de/produkte/2203878>

Tragschienen-Busverbinder

Tragschienen-Busverbinder - TBUS8-20,0-PPPPPPPS-7035 - 2202894

<https://www.phoenixcontact.com/de/produkte/2202894>



Tragschienen-Busverbinder, Farbe: lichtgrau, Nennstrom: 6 A, 4 A (parallele Kontakte) (serielle Kontakte), Bemessungsspannung (III/2): 32 V, Polzahl: 8, Rastermaß: 2,54 mm, Montage: Tragschienenmontage, Verriegelung: ohne, Befestigungsart: ohne, Verpackungsart: verpackt im Karton, Artikel mit vergoldeten Kontakten, Busstecker zur Verbindung mit Elektronikgehäusen, 7 Parallelkontakte/1 serieller Kontakte

Tragschienen-Busverbinder

Tragschienen-Busverbinder - TBUS8-20,0-PPPPPPSS-7035 - 2202892

<https://www.phoenixcontact.com/de/produkte/2202892>



Tragschienen-Busverbinder, Farbe: lichtgrau, Nennstrom: 6 A, 4 A (parallele Kontakte) (serielle Kontakte), Bemessungsspannung (III/2): 32 V, Polzahl: 8, Rastermaß: 2,54 mm, Montage: Tragschienenmontage, Verriegelung: ohne, Befestigungsart: ohne, Verpackungsart: verpackt im Karton, Artikel mit vergoldeten Kontakten, Busstecker zur Verbindung mit Elektronikgehäusen, 6 Parallelkontakte/2 serielle Kontakte

Gehäuseunterteil - ICS20-B100X98-V-7035

2203878

<https://www.phoenixcontact.com/de/produkte/2203878>



Gehäuseoberteil

Gehäuseoberteil - ICS20-TL100X12-7035 - 2203880

<https://www.phoenixcontact.com/de/produkte/2203880>

Tragschienengehäuse, Oberteil, mit transparentem Klappdeckel, Breite: 20 mm, Höhe: 101 mm, Tiefe: 14,35 mm, Farbe: lichtgrau (7035)



Phoenix Contact 2023 © - Alle Rechte vorbehalten

<https://www.phoenixcontact.com>

PHOENIX CONTACT Deutschland GmbH

Flachsmarktstraße 8

D-32825 Blomberg

+49 52 35/3-1 20 00

info@phoenixcontact.de