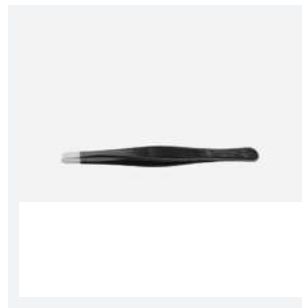
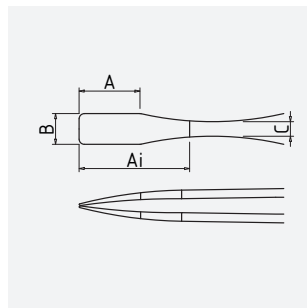


# ESD SMD Pinzette 120 mm Form 43 Edelstahl, ableitfähig

<b>Art.-Nr.</b>	5-866-13
<b>Bezeichnung</b>	ESD SMD Pinzette 120 mm Form 43 Edelstahl, ableitfähig
<b>Anwendung</b>	Bestückungspinzette, SMD/THT, Präzisionspinzette, Transistor-Zieh-Pinzette, Formen greifen
<b>Spezifikation</b>	glatte Greifflächen
<b>Material</b>	Edelstahl
<b>Oberfläche/Beschichtung</b>	ESD pulverbeschichtet
<b>Eigenschaften</b>	rostfrei, antimagnetisch, säurebeständig, ableitfähig
<b>Oberflächenwiderstand</b>	$10^6$ bis $10^9$ Ohm
<b>Form</b>	FG: Flach-breite Spitzen, gerade
<b>Icon Nr.</b>	FG1

## Maße und Gewicht

A = 20 mm  
B = 4 mm  
C = 4,5 mm  
Ai = 13 mm



Gesamtlänge 120 mm  
Gewicht 17 g

## Anwendung und Technik

Pinzetten für die SMD/THT-Technik.

Edelstahl, nichtrostender austenitischer Chrom-Nickel-Qualitätsstahl mit niedrigem Kohlenstoffgehalt, für eine gute Korrosionsbeständigkeit (nicht Seewasser beständig).