

Benennung/Description

Doppel-Blitzleuchte
Double Flash Beacon

Artikel-Nummer
Material number
897 #00 XX

Ausdruck ist nur zur Information und wird bei Änderung nicht berücksichtigt. / This printed copy is for information only and is subject to alteration.

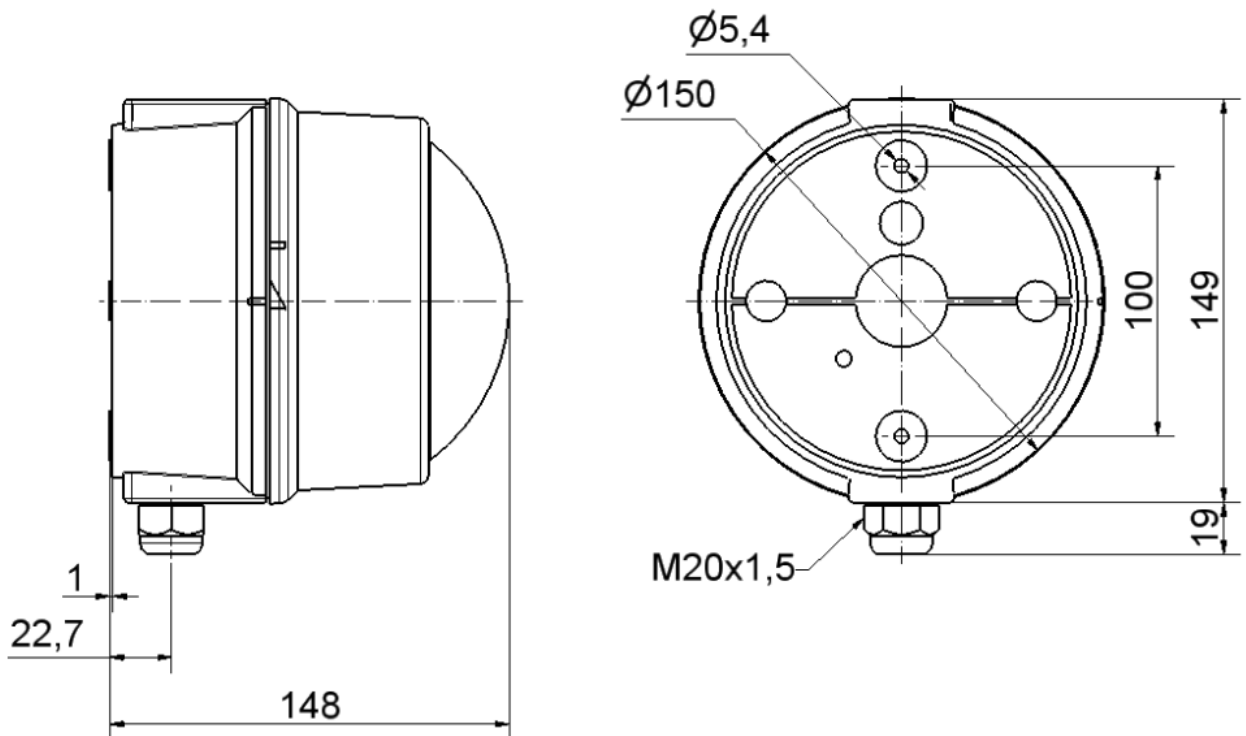
Bestell-Nr. / order no.

897 #00 55	24 V DC	700 mA ca. 524 g
897 #00 68	230 V AC	200 mA ca. 532 g



1 = RD 2 = GN 3 = YE 4 = CL 5 = BU

Andere Spannungen auf Anfrage / other voltages available on request



Elektrische Daten		Electrical specifications	
Blitzfrequenz	ca. 1 Hz	Flashing frequency	ca. 1 Hz
Blitzleistung	ca. 15 Ws	Flashing energy	ca. 15 Ws
Einschaltdauer	100 % ED	Duty cycle	100 %
Lebensdauer	min 4 Mio. Blitze	Life duration	min 4 Million Flashes
Spannungsbereich	24 V ± 10% 230 V ± 10%	Voltage range	24 V ± 10% 230 V ± 10%
Stromaufnahme	Siehe Liste	Current consumption	See list
Mechanische Daten		Mechanical specifications	
Anschluss	Schraubklemme max. 1,5 mm ² eindrätig	Connection	Screwable connection max. 1,5 mm ² single wire
Befestigung	Boden-/Wandmontage	Fixing	Base-/wall mounting
Kabeleinführung	Kabelverschraubung M20x1,5; Kabeldurchmesser 6-12 mm oder rückseitig mit Gum- mitülle; Kabeldurchmesser 6-12 mm	Cable entry	Cable gland M20x1,5; Cable diameter 6-12 mm or rear side with Rubber grom- met; Cable diameter 6-12 mm
Schutzart	IP65 in montiertem Zustand	Protection rating	IP65 when mounted
Temperatur	-30° ... +50 °C	Temperature	-30° ... +50 °C
Umgebungs- bedingungen	Verschmutzungsgrad 3, U _i = 250V; U _{imp} = 2.500V; Überspannungskategorie II	Environmental conditions	Pollution degree 3, U _i = 250V, U _{imp} = 2.500V; Overvoltage category II
Werkstoff Gehäuse	PC/ABS	Material housing	PC/ABS
Werkstoff Kalotte	PC	Material dome	PC
Sonstige Daten		Other specifications	
Hinweis	Alle Angaben beziehen sich auf U _{nenn} und Raumtemperatur. Die Hinweise der Montageanlei- tung sind zu beachten.	Note	All specifications refer to U _{nom} and room temperature. The advice contained in the instal- lation instruction is to be observed.
Vorschriften	Die zutreffenden EU-Richtlinien werden erfüllt.	Regulations	Conforms to current EU Directives.
WARNUNG!	Dies ist ein Gerät der Klasse A. Dieses Gerät kann im Wohnbe- reich Funkstörungen verursachen. In diesem Fall kann vom Betreiber verlangt werden, angemessene Maßnahmen durchzuführen.	WARNING!	This is a Class A device. This device can cause radio interfe- rence in household areas. In this case the user should adopt ap- propriate measures.
Zulassung		Approval	

