



Hauptmerkmale

Produktbereich	Modicon X80
Produkt- oder Komponententyp	Digitales Eingangsmodul
Anzahl digitale Eingänge	16
Digitaler Eingang	Galvan. getrennt
Eingangstyp	Ohmsch
Eingangsspannung der Digitaleingänge	24 V DC, Digitaleingangslogik: positiv oder negativ 24 V AC
Diskreter Eingangsstrom	3 mA bei 24 V AC 3,9 mA bei 24 V DC

Zusatzmerkmale

Eingangs-Kompatibilität	Mit 2-Draht/3-Draht Näherungsschalter entspricht IEC 60947-5-2 Mit 2-Draht/3-Draht Näherungsschalter AC entspricht IEC 61131-2 Typ 1
Netzwerkfrequenz	50/60 Hz
Netzfrequenz Grenzwerte	47...63 Hz
Sensor power supply	20...26 V AC 19 - 30 V DC
Aktueller Zustand 1 garantiert	≥ 2 mA AC ≥ 2 mA DC
Aktueller Zustand 0 garantiert	≤ 1 mA AC $\leq 0,5$ mA DC
Eingangsimpedanz	6 kOhm
Isolationswiderstand	> 10 MOhm 500 V DC
Verlustleistung in W	3 W
AC activation response time	15 ms
AC deactivation response time	20 ms
Parallelschaltung v. Eingängen	Nein
Typische Leistungsaufnahme	76 mA bei 3,3 V DC
MTBF Zuverlässigkeit	1125000 H
Schutzfunktionen	1 externe Sicherung pro Kanalgruppe, 0,5 A flinke Feinsicherung
Spannungserfassungsgrenzwert	< 14 V AC/DC Sensor Fehler > 18 V AC/DC Sensor OK
LED-Statusanzeige	1 LED (grün) Modul in Betrieb (RUN) 1 LED pro Kanal (grün) Kanaldiagnose 1 LED (rot) Modulfehler (ERR) 1 LED (rot) Modul I/O
Produktgewicht	0,115 kg

Montage

Schutzart (IP)	IP20
Richtlinien	2014/35/EU - Niederspannungsrichtlinie 2014/30/EU - elektromagnetische Verträglichkeit
Spannungsfestigkeit	1500 V AC bei 50/60 Hz 1 Minute, primär/sekundär
Vibrationsfestigkeit	3 gn
Stoßfestigkeit	30 gn
Umgebungstemperatur bei Lagerung	-40...85 °C
Umgebungstemperatur bei Betrieb	0...60 °C

Relative Feuchtigkeit	5...95 % bei 55 °C ohne Kondensation
Betriebshöhe	0 - 2.000 m 2000 - 5000 m mit

Verpackungseinheiten

VPE 1 Art	PCE
VPE 1 Menge	1
VPE 1 Höhe	5,500 cm
VPE 1 Breite	11,800 cm
VPE 1 Länge	12,500 cm
VPE 1 Gewicht	137,000 g
VPE 2 Art	S02
VPE 2 Menge	15
VPE 2 Höhe	15,000 cm
VPE 2 Breite	30,000 cm
VPE 2 Länge	40,000 cm
VPE 2 Gewicht	2,374 kg

Nachhaltigkeit

Angebotsstatus nachhaltiges Produkt	Green Premium Produkt
REACH-Verordnung	REACH-Deklaration
Frei von REACH-SVHC	Ja
EU-RoHS-Richtlinie	Übererfüllung der Konformität (außerhalb EU RoHS-Scope) EU-RoHS-Deklaration
Quecksilberfrei	Ja
RoHS-Richtlinie für China	RoHS-Erklärung Für China
Informationen zu RoHS-Ausnahmen	Ja
Umweltproduktdeklaration	Produktumweltprofil
Kreislaufwirtschafts-Profil	Entsorgungsinformationen
WEEE	Das Produkt muss entsprechend bestimmter Hinweise auf Märkten der Europäischen Union entsorgt werden und darf nicht in Haushaltsabfälle gelangen.

Vertragliche Gewährleistung

Garantie	18 months
----------	-----------

Auf Racks montierte Module

Abmessungen

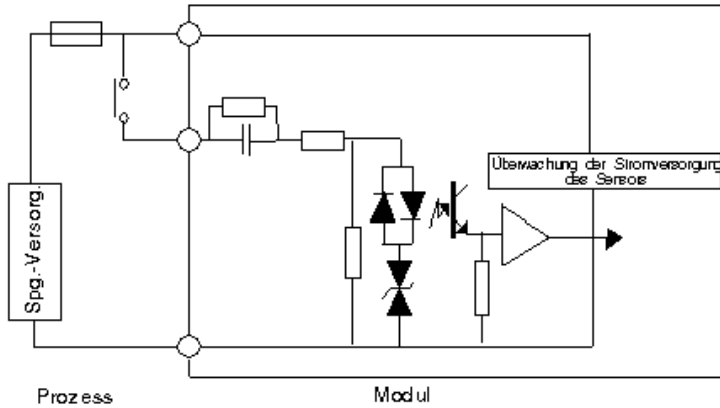


- (1) Mit abnehmbarer Klemmenleiste (Schaltkäfig, Schraube oder Feder).
 (2) Mit FCN-Stecker.
 (3) Auf AM1 ED-Schiene: 35 mm breit, 15 mm tief. Nur möglich mit BMXXBP0400/0400H/0600/0600H/0800/0800H-Rack.

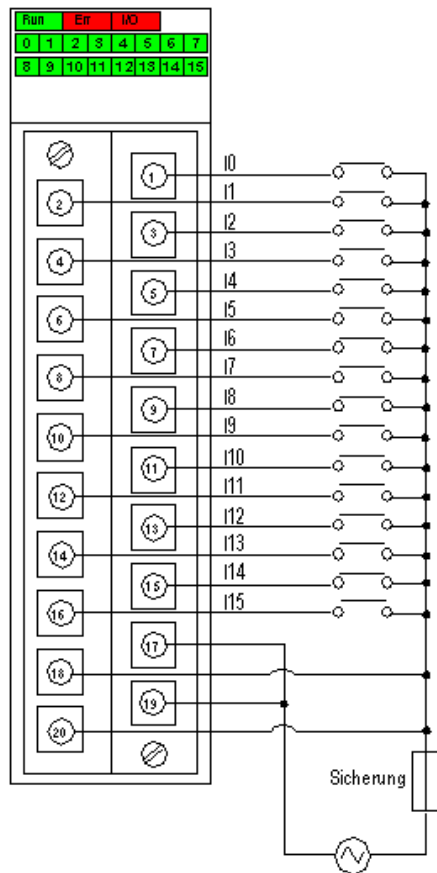
Rack-Referenzen	a in mm	a in in.
BMXXBP0400 und BMXXBP0400H	242,4	09,54
BMXXBP0600 und BMXXBP0600H	307,6	12,11
BMXXBP0800 und BMXXBP0800H	372,8	14,68
BMXXBP1200 und BMXXBP1200H	503,2	19,81

Anschluss des Moduls

Eingangsschaltplan

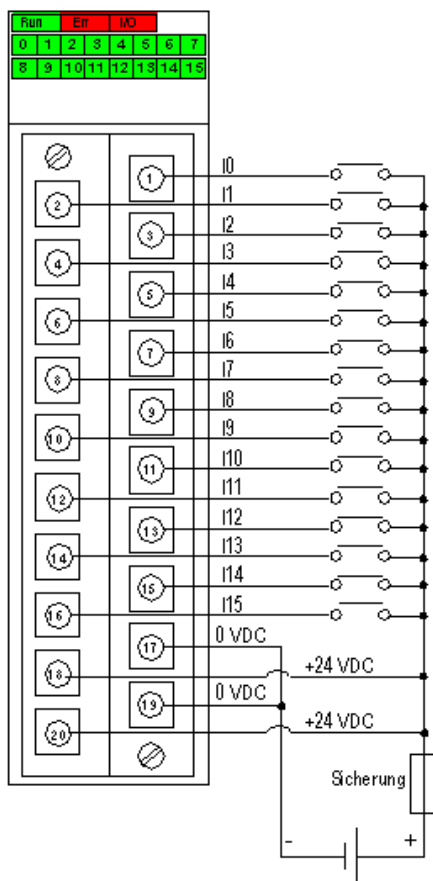


Anschluss des Moduls (AC-Spannungsversorgung)

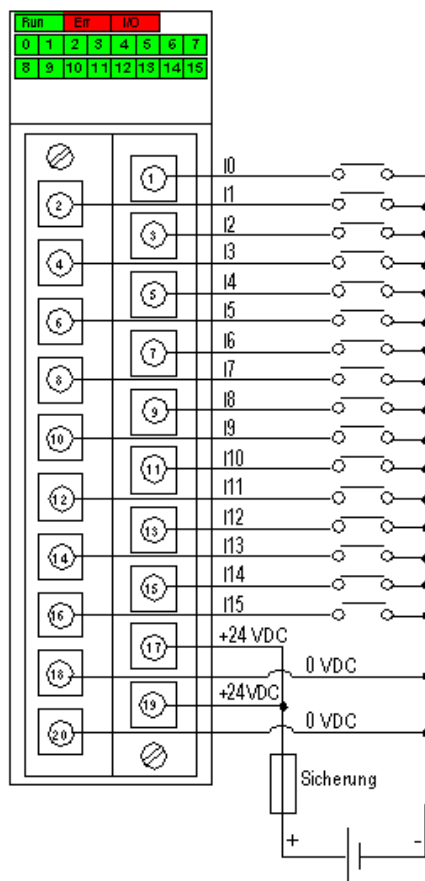


Spannungsversorgung 24V/AC
Sicherungsmittel durchbrennende 0,5-A-Sicherung

Anschluss des Moduls (DC-Spannungsversorgung)



Verdrahtung bei positiver Logik



Verdrahtung bei negativer Logik

Spannung 24 VDC

Sicherung schnell durchbrennende 0,5-A-Sicherung