



Kontakte & Kabelverbinder > Spleiße



Produkttyp: **DuraSeal Crimpverbinder**

Klemmen- und Spleißart: **Spleiß-**

Wire Size: **6 – 4 mm²**

Abdichtbar: **Ja**

Eigenschaften

Produktmerkmale

Produkttyp	DuraSeal Crimpverbinder
Abdichtbar	Ja
Spleißart	Stoßverbinder, Verbindungsmuffe
Insulated	Yes

Elektrische Kennwerte

Spannung (max.)	600 V AC
-----------------	----------

Sonstige Eigenschaften

Isolierhülsenmaterial	Nylon zur Wärmeschrumpfung
Isolationstyp	Vorisiert
Gewicht pro Stück	30 g
Beschichtungsmaterial	Zinn
Isoliermaterial	Nylon zur Wärmeschrumpfung
Spleißmaterial	Kupfer
Farbe	Gelb

Kontaktmerkmale

Klemmen- und Spleißart	Spleiß-
------------------------	---------

Klemmenmerkmale

Verbindungsmethode	Crimpverbindung
--------------------	-----------------

Abmessungen

Wire Size	6 – 4 mm ²
Durchmesser der Drahtisolation (max.)	2.8 mm[0.11 in]
Gesamtlänge	37.5 mm[1.48 in]

Industriestandards

Mit behördlicher Genehmigung	Nein
------------------------------	------

Verpackungsmerkmale

Verpackungsmenge	50
Verpackungsmethode	Loses Teil

Weitere

Kommentar	Spezialverpackung oder -rollen, Wärmeschrumpfend
Militärkategorie	Nein

Produkt-Compliance

Bitte besuchen Sie die Produktseite auf [TE.com](https://www.te.com) um Informationen über Produktkonformität zu erhalten.>

EU RoHS Richtlinie 2011/65/EU	Konform
EU ELV Richtlinie 2000/53/EG	Konform
China RoHS 2 Richtlinie MIIT Order No 32, 2016	Keine eingeschränkten Materialien oberhalb der Grenzwerte
EU REACH Verordnung (EG) No. 1907/2006	Aktuelle ECHA Kandidatenliste: JUN 2020 (209) Kandidatenliste deklariert bezüglich: JUL 2019 (201) Enthält keine SVHC
Halogengehalt	BFR/CFR/PVC frei, allerdings Br/Cl >900 ppm aus anderen Quellen
Lötfähigkeit	Für Lötfähigkeit nicht zutreffend

Produktkonformitäts-Disclaimer

Diese Informationen beruhen auf angemessenen Erkundigungen bei unseren Lieferanten und entsprechen unserem derzeitigen Wissensstand auf Grundlage der Angaben der Lieferanten. Diese Informationen können Änderungen erfahren. Die von TE als EU RoHS-konform ermittelten Teile weisen einen maximalen Gewichtsanteil von 0,1 % Blei, Chrom VI, Quecksilber, PBB, PBDE, DBP, BBP, DEHP und DIBP sowie 0,01 % Kadmium im homogenen Werkstoff auf oder sind gemäß der Anhänge zur Richtlinie 2011/65/EU (RoHS2) von diesen Grenzwerten ausgenommen. Elektrische und elektronische Endprodukte erhalten gemäß der Richtlinie 2011/65/EU eine CE-Kennzeichnung. Die Komponenten sind möglicherweise nicht CE-gekennzeichnet. Zusätzliche weisen die von TE als EU ELV-konform ermittelten Teile einen maximalen Gewichtsanteil von 0,1 % Blei, Chrom VI und Quecksilber sowie 0,01 % Kadmium im homogenen Werkstoff auf oder sind gemäß der Anhänge zur Richtlinie 2000/53/EG (ELV) von diesen Grenzwerten ausgenommen. Hinsichtlich der REACH Verordnung beruhen die Angaben von TE bezüglich der besonders besorgniserregenden Substanzen (Substances of Very High Concern, SvHC) auf den ‚Leitlinien zu den Anforderungen für Stoffe in Erzeugnissen‘, wie sie auf

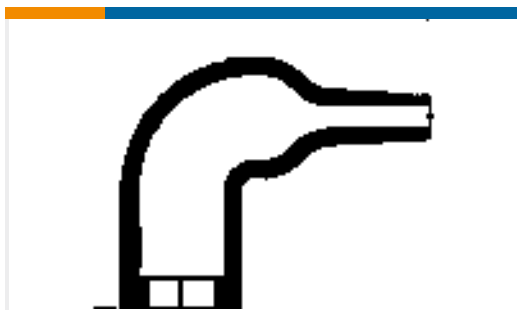
der Webseite der Europäischen Chemikalienagentur (ECHA) unter folgender URL publiziert sind: <https://echa.europa.eu/guidance-documents/guidance-on-reach>

Kompatible Teile



TE Teilenummer CJ2087-000
HL2010E-KIT-120V

Kunden kauften auch diese Produkte



TE Teilenummer D09793-000
224W511-25-0



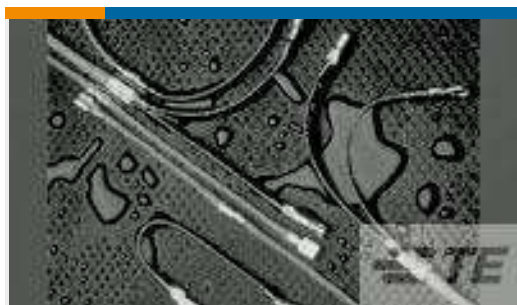
TE Teilenummer 5677764001
Einwandiger Warmschrumpfschlauch
RNF-3000, Spule



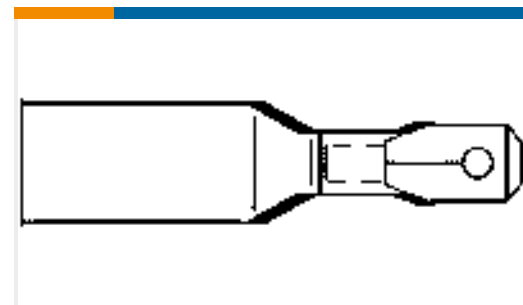
TE Teilenummer CC2649-000
B-106-1803CS50



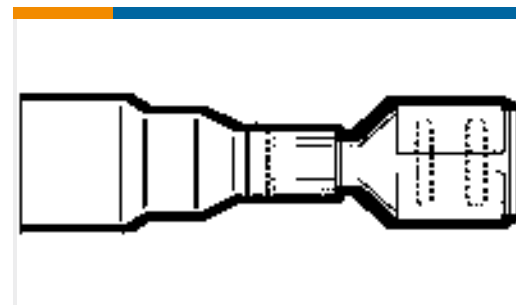
TE Teilenummer CC2621-000
B-106-1501CS100



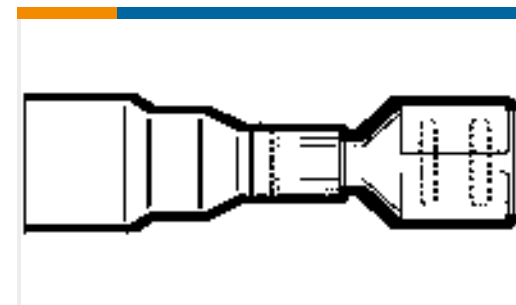
TE Teilenummer CC2623-000
B-106-1601CS100



TE Teilenummer CC2630-000
B-106-4631CS100



TE Teilenummer CC2641-000
B-106-3632CS100



TE Teilenummer CC2628-000
B-106-3631CS100

Dokumente

Produktzeichnungen

[D-406-0003CS50](#)

Englisch

Datenblätter/ Katalogseiten

[1654025_Sec8_D-406](#)

Englisch

[Raychem Electrical Interconnect Products](#)

Englisch