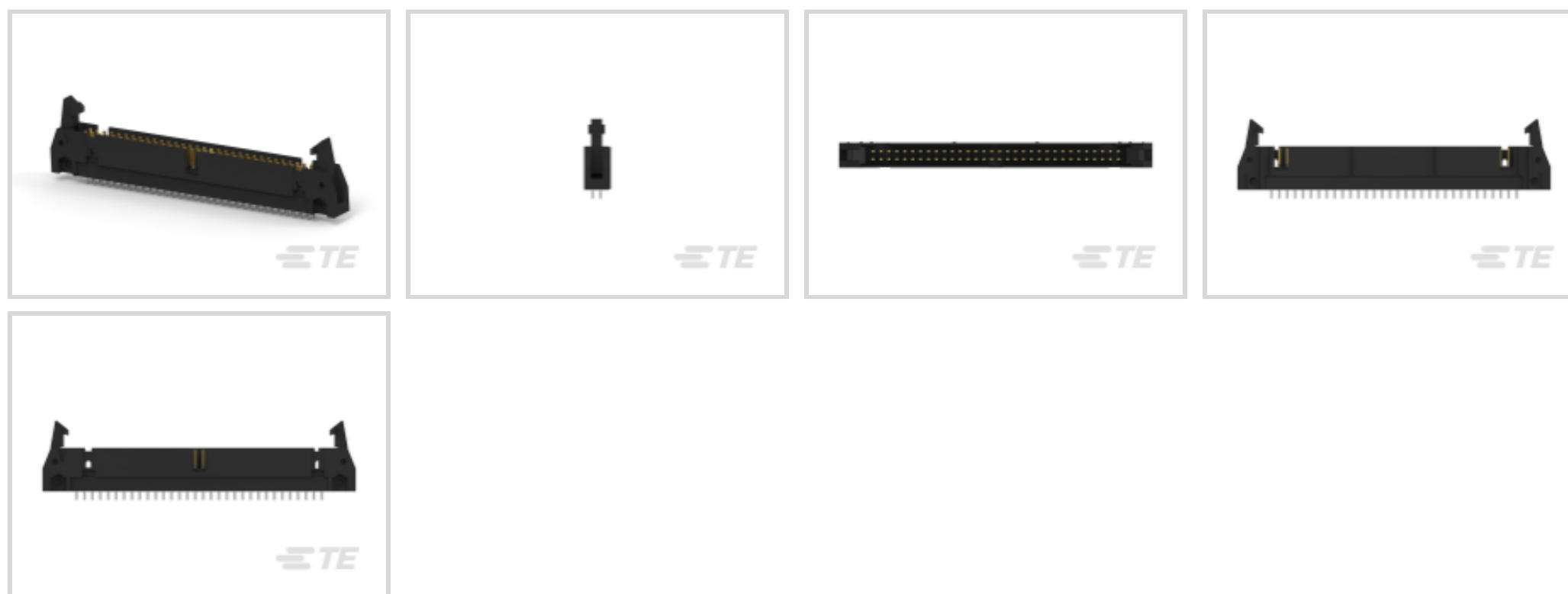




Steckverbinder > PCB-Steckverbinder > Kabel-an-Leiterplatte-Steckverbinder > Flexible Flachkabel-, FPC- und Bandsteckverbinder >

Flachbandkabel-Steckverbinder



Steckverbindersystem: **Draht-an-Leiterplatte**

Anzahl von Positionen: **64**

Raster: **2.54 mm [.1 in]**

Arretierung für Leiterplattenmontage: **Ohne**

Montageausrichtung für Leiterplatte: **Vertikal**

## Eigenschaften

### Produktmerkmale

Steckverbindertyp	Stecksockel
Flachbandkabel-Steckerbinder-Stecksockeltyp	Universelle Stiftleisten für Auswurfstift
Einklink- und Verriegelungsyp des Gegensteckverbinders	Kurz
Produkttyp des Steckverbinders	Steckverbindersatz
Steckverbindersystem	Draht-an-Leiterplatte
Steckverbinder- und Gehäusety	Stecker
Anschluss von Steckverbinder & Kontakt an	Leiterplatte

### Konfigurationsmerkmale

Anzahl von Positionen	64
Montageausrichtung für Leiterplatte	Vertikal
Zeilenanzahl	2

### Elektrische Kennwerte

Isolierwiderstand	5000 MΩ
-------------------	---------

Operating Voltage	250 VAC
-------------------	---------

### Sonstige Eigenschaften

Profil des Steckverbinders	Standard
----------------------------	----------

### Kontaktmerkmale

Abmessungen des Steck-Quadratpfostens	.64 mm[.025 in]
---------------------------------------	-----------------

Dicke des Beschichtungsmaterials des Kontaktanschlussbereichs der Leiterplatte	2.54 $\mu$ m[100 $\mu$ in]
--	----------------------------

Kontakttyp	Stift
------------	-------

Dicke des Beschichtungsmaterials des Steckbereichs des Kontakts	.76 $\mu$ m[30 – 30 $\mu$ in]
---	-------------------------------

Beschichtungsmaterial des Steckbereichs des Kontakts	Gold
--	------

Kontaktform	Quadratisch
-------------	-------------

Beschichtungsmaterial des Kontaktanschlussbereichs der Leiterplatte	Zinn
---	------

Kontaktmaterial	Messing, Zinnbronze
-----------------	---------------------

Kontakt-nennstrom (max.)	1 A
--------------------------	-----

### Klemmenmerkmale

Runder Endverschluss, Anschlussstift- und Restdurchmesser	.64 mm[.025 in]
---	-----------------

Anschlussstift- und Restlänge	2.79 mm[.11 in]
-------------------------------	-----------------

Verbindungsmethode für Leiterplatte	Durchsteckmontage - Löten
-------------------------------------	---------------------------

### Montage und Anschlusstechnik

Gegensteckführung	Mit
-------------------	-----

Montageausrichtung der Leiterplatte	Ohne
-------------------------------------	------

Panelmontagevorrichtung	Ohne
-------------------------	------

Arretierung für Leiterplattenmontage	Ohne
--------------------------------------	------

Typ der Gegensteckführung	Duale Polarisierungsschiene, Mitte
---------------------------	------------------------------------

Gegensteckarretierung	Mit
-----------------------	-----

Typ der Gegensteckarretierung	Auswurfklinke
-------------------------------	---------------

Art der Steckverbinder-montage	Leiterplattenmontage
--------------------------------	----------------------

### Gehäusemerkmale

Gehäusematerial	Mit Glas gefülltes Nylon/Polyester
-----------------	------------------------------------

Gehäusefarbe	Schwarz
--------------	---------

Raster	2.54 mm[.1 in]
--------	----------------

### Abmessungen

Eingehüllte Endabmessung	3.81 mm[.15 in]
Steckverbinderlänge	100.58 mm[3.96 in]
Steckverbinderhöhe	13.94 mm[.548 in]
Leiterplattendicke (empfohlen)	1.57 mm[.062 in]
Row-to-Row Spacing	2.54 mm[.1 in]

### Verwendungsbedingungen

Gehäusenenntemperatur	Standard
Betriebstemperaturbereich	-65 – 105 °C[-85 – 221 °F]

### Betrieb/Anwendung

Stromkreis Anwendung	Signal
----------------------	--------

### Industriestandards

UL-Brandschutzklasse	UL 94V-0
----------------------	----------

### Verpackungsmerkmale

Verpackungsmenge	24
Verpackungsmethode	Package

### Weitere

Kommentar	Kann mit Buchsen gesteckt werden
-----------	----------------------------------

## Produkt-Compliance

[Bitte besuchen Sie die Produktseite auf TE.com um Informationen über Produktkonformität zu erhalten.>](#)

EU RoHS Richtlinie 2011/65/EU	Konform
EU ELV Richtlinie 2000/53/EG	Konform
China RoHS 2 Richtlinie MIIT Order No 32, 2016	Keine eingeschränkten Materialien oberhalb der Grenzwerte
EU REACH Verordnung (EG) No. 1907/2006	Aktuelle ECHA Kandidatenliste: JAN 2020 (205) Kandidatenliste deklariert bezüglich: JUL 2019 (201) Enthält keine SVHC
EU REACH Verordnung (EG) No. 1907/2006	Aktuelle ECHA Kandidatenliste: JAN 2020 (205) Kandidatenliste deklariert bezüglich: JUL 2019 (201)
Halogengehalt	Kein niedriger Halogengehalt – enthält Br oder Cl > 900 ppm.
Lötfähigkeit	Wellenlötfähig bis 265 °C

#### Produktkonformitäts-Disclaimer

Diese Informationen beruhen auf angemessenen Erkundigungen bei unseren Lieferanten und entsprechen unserem derzeitigen Wissensstand auf Grundlage der Angaben der Lieferanten. Diese Informationen können Änderungen erfahren. Die von TE als EU RoHS-konform ermittelten Teile weisen einen maximalen Gewichtsanteil von 0,1 % Blei, Chrom VI, Quecksilber, PBB, PBDE, DBP, BBP, DEHP und DIBP sowie 0,01 % Kadmium im homogenen Werkstoff auf oder sind gemäß der Anhänge zur Richtlinie 2011/65/EU (RoHS2) von diesen Grenzwerten ausgenommen. Elektrische und elektronische Endprodukte erhalten gemäß der Richtlinie 2011/65/EU eine CE-Kennzeichnung. Die Komponenten sind möglicherweise nicht CE-gekennzeichnet. Zusätzliche weisen die von TE als EU ELV-konform ermittelten Teile einen maximalen Gewichtsanteil von 0,1 % Blei, Chrom VI und Quecksilber sowie 0,01 % Kadmium im homogenen Werkstoff auf oder sind gemäß der Anhänge zur Richtlinie 2000/53/EG (ELV) von diesen Grenzwerten ausgenommen. Bezüglich der REACH Bestimmungen beruht die TE-Information über SVHC in den Artikeln für diese Teilenummer noch auf den „Leitlinien zu den Anforderungen für Stoffe in Erzeugnissen“ (Version: 2, April 2011) der European Chemicals Agency (ECHA), wobei der Grenzwert von 0,1% (nach Gewicht) auf das Fertigprodukt bezogen ist. TE ist sich des EuGH-Urteils vom 10. September 2015, auch bekannt als O5A (Once An Article Always An Article), bewusst, welches besagt, dass im Falle von 'komplexen Erzeugnissen', der Schwellenwert für eine SVHC sowohl auf das Produkt als Ganzes und gleichzeitig auf jeden der Artikel, aus denen sich das Produkt zusammensetzt, angewendet wird. TE hat diesen Entscheid auf der Grundlage der neuen ECHA 'Leitlinien zu den Anforderungen für Stoffe in Erzeugnissen' (Juni 2017, Version 4,0) ausgewertet und wird seine Deklarationen entsprechend aktualisieren.

## Kompatible Teile



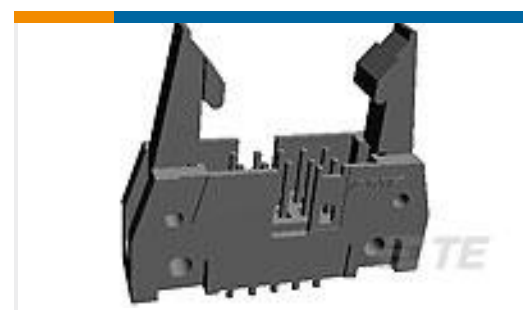
## Auch serienmäßig | AMP-LATCH Universal Headers



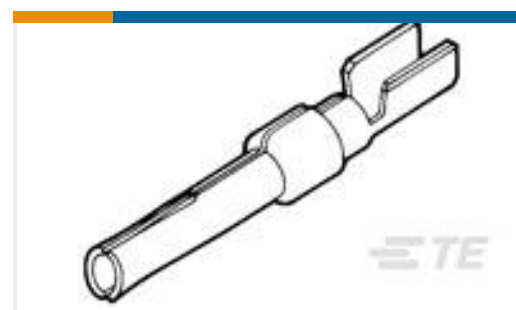
## Kunden kauften auch diese Produkte



TE Teilenummer1-5102154-2  
A/L UNIV HDR 64P VERT



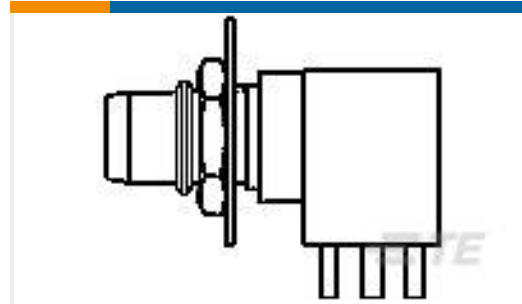
TE Teilenummer1-5499160-0  
A/L UNIV HDR 50P VERT SHT LAT



TE Teilenummer205311-3  
20 DF SOCKET PLTD



TE Teilenummer4-794682-4  
14P MICRO MNL ASSY,VRT,THRU,LF



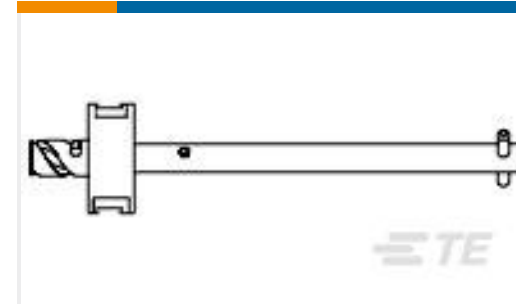
TE Teilenummer1059350-1  
4465 5001 94



TE Teilenummer643430-1  
15P UMNL HDR ASSY POL 94VO



TE Teilenummer5-794682-4  
24P MICRO MNL ASSY,VRT,THRU,L



TE Teilenummer1648482-1  
767-03-0080J



TE Teilenummer3-641210-7  
07P MTA156 HDR FLRA FB 30AU LF



TE Teilenummer6-146427-3  
26 MODII HDR DRR A B/A 100 W/HD

## Dokumente

### Produktzeichnungen

[A/L UNIV HDR 64P VERT SHT LAT](#)

Englisch

### CAD-Dateien

[3D PDF](#)

3D

Kundenmodell

[ENG\\_CVM\\_CVM\\_1-5499160-2\\_C.2d\\_dxf.zip](#)

Englisch

Kundenmodell

[ENG\\_CVM\\_CVM\\_1-5499160-2\\_C.3d\\_igs.zip](#)

Englisch

Kundenmodell

[ENG\\_CVM\\_CVM\\_1-5499160-2\\_C.3d\\_stp.zip](#)

Englisch

Indem Sie die CAD-Datei herunterladen stimmen Sie den [allgemeinen Verkaufsbedingungen](#) zu.

### Datenblätter/ Katalogseiten



## Ribbon Cable Interconnect Solutions

Englisch

---

### Produktspezifikationen

#### Produktspezifikation

Englisch

---

### Umweltverträglichkeit von Produkten

#### TE-Materialdeklaration

Englisch