

1-5102160-0 ✓ AKTIV

AMP-LATCH | AMP-LATCH Universal Headers

Interne TE-Nummer 1-5102160-0

AMP-LATCH Universal Headers, Ribbon Cable Connectors, Wire-to-Board, 50 Position, 2.54mm [.1in] Centerline, Right Angle, Through Hole - Solder

[Auf TE.com ansehen>](#)



Steckverbinder > PCB-Steckverbinder > Kabel-an-Leiterplatte-Steckverbinder > Flexible Flachkabel-, FPC- und Bandsteckverbinder >

Flachbandkabel-Steckverbinder



Steckverbindersystem: **Draht-an-Leiterplatte**

Anzahl von Positionen: **50**

Raster: **2.54 mm [.1 in]**

Arretierung für Leiterplattenmontage: **Ohne**

Montageausrichtung für Leiterplatte: **Rechter Winkel**

## Eigenschaften

### Produktmerkmale

Steckverbindertyp	Stecksockel
Flachbandkabel-Steckerbinder-Stecksockeltyp	Universelle Stiftleisten für Auswurfstift
Produkttyp des Steckverbinders	Steckverbindersatz
Steckverbindersystem	Draht-an-Leiterplatte
Steckverbinder- und Gehäusotyp	Stecker
Anschluss von Steckverbinder & Kontakt an	Leiterplatte

### Konfigurationsmerkmale

Anzahl von Positionen	50
Montageausrichtung für Leiterplatte	Rechter Winkel
Zeilenanzahl	2

### Elektrische Kennwerte

Isolierwiderstand	1000 – 5000 MΩ
Operating Voltage	250 VAC

### Sonstige Eigenschaften

Profil des Steckverbinders	Standard
----------------------------	----------

### Kontaktmerkmale

Abmessungen des Steck-Quadratpfostens	.64 mm[.025 in]
Dicke des Beschichtungsmaterials des Kontaktanschlussbereichs der Leiterplatte	2.54 µm[100 µin]
Kontakttyp	Stift
	30 – 30 µin
Beschichtungsmaterial des Steckbereichs des Kontakts	Blattvergoldet, Gold
Kontaktform	Quadratisch
Unterbeschichtungsmaterial des Kontakts	Nickel
Beschichtungsmaterial des Kontaktanschlussbereichs der Leiterplatte	Zinn
Kontaktmaterial	Phosphorbronze
Kontaktinnenstrom (max.)	1 A

### Klemmenmerkmale

Runder Endverschluss, Anschlussstift- und Restdurchmesser	.64 mm[.025 in]
Anschlussstift- und Restlänge	2.79 mm[.11 in]
Verbindungsmethode für Leiterplatte	Durchsteckmontage - Lötten

### Montage und Anschlusstechnik

Gegensteckführung	Mit
Montageausrichtung der Leiterplatte	Ohne
Panelmontagevorrichtung	Ohne
Arretierung für Leiterplattenmontage	Ohne
Typ der Gegensteckführung	Duale Polarisierungsschiene, Mitte
Gegensteckarretierung	Mit
Typ der Gegensteckarretierung	Auswurfklinke
Art der Steckverbindermontage	Leiterplattenmontage

### Gehäusemerkmale

Steckeingangsposition	Oben
Gehäusematerial	Nylon – GF, Nylon – GF
Gehäusefarbe	Schwarz
Raster	2.54 mm[.1 in]

### Abmessungen

Eingehüllte Endabmessung	3.81 mm[.15 in]
Steckverbinderlänge	82.8 mm[3.26 in]
Steckverbinderhöhe	13.94 mm[.55 in]
Leiterplattendicke (empfohlen)	1.57 mm[.062 in]
Row-to-Row Spacing	2.54 mm[.1 in]

### Verwendungsbedingungen

Gehäusenentemperatur	Hoch
Betriebstemperaturbereich	-65 – 105 °C[-85 – 221 °F]

### Betrieb/Anwendung

Stromkreis Anwendung	Signal
----------------------	--------

### Industriestandards

UL-Brandschutzklasse	UL 94V-0
----------------------	----------

### Verpackungsmerkmale

Verpackungsmenge	30
Verpackungsmethode	Tray

### Weitere

Kommentar	Zur Verwendung mit AMP-Latch-Buchse
-----------	-------------------------------------

### Produkt-Compliance

[Bitte besuchen Sie die Produktseite auf TE.com um Informationen über Produktkonformität zu erhalten.>](#)

EU RoHS Richtlinie 2011/65/EU	Konform
EU ELV Richtlinie 2000/53/EG	Konform
China RoHS 2 Richtlinie MIIT Order No 32, 2016	Keine eingeschränkten Materialien oberhalb der Grenzwerte
EU REACH Verordnung (EG) No. 1907/2006	Current ECHA Candidate List: JAN 2020 (205) Candidate List Declared Against: JUL 2019 (201) Does not contain REACH SVHC
EU REACH Verordnung (EG) No. 1907/2006	Current ECHA Candidate List: JAN 2020 (205) Candidate List Declared Against: JUL 2019 (201)
Halogengehalt	Kein niedriger Halogengehalt – enthält Br

oder Cl &gt; 900 ppm.

Lötbarkeit

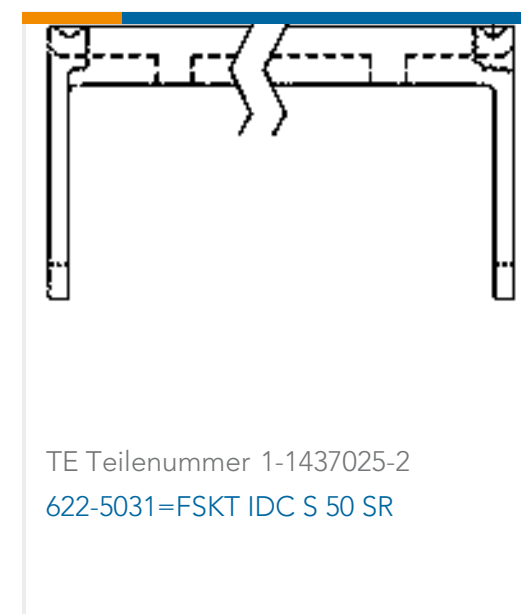
Wellenlötbar bis 265 °C

## Produktkonformitäts-Disclaimer

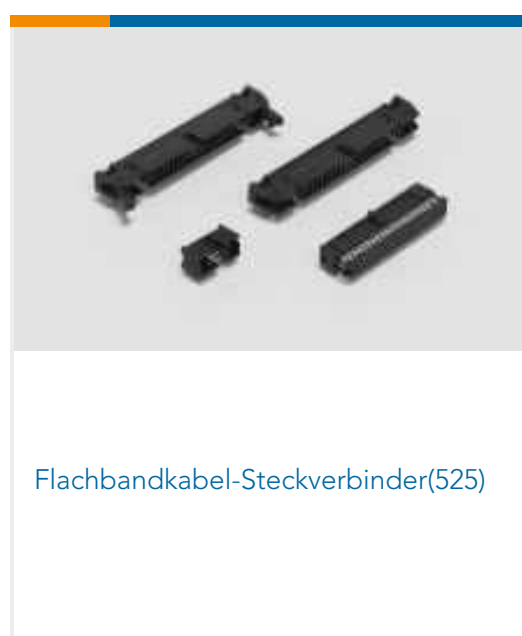
Diese Informationen beruhen auf angemessenen Erkundigungen bei unseren Lieferanten und entsprechen unserem derzeitigen Wissensstand auf Grundlage der Angaben der Lieferanten. Diese Informationen können Änderungen erfahren. Die von TE als EU RoHS-konform ermittelten Teile weisen einen maximalen Gewichtsanteil von 0,1 % Blei, Chrom VI, Quecksilber, PBB, PBDE, DBP, BBP, DEHP und DIBP sowie 0,01 % Kadmium im homogenen Werkstoff auf oder sind gemäß der Anhänge zur Richtlinie 2011/65/EU (RoHS2) von diesen Grenzwerten ausgenommen. Elektrische und elektronische Endprodukte erhalten gemäß der Richtlinie 2011/65/EU eine CE-Kennzeichnung. Die Komponenten sind möglicherweise nicht CE-gekennzeichnet. Zusätzliche weisen die von TE als EU ELV-konform ermittelten Teile einen maximalen Gewichtsanteil von 0,1 % Blei, Chrom VI und Quecksilber sowie 0,01 % Kadmium im homogenen Werkstoff auf oder sind gemäß der Anhänge zur Richtlinie 2000/53/EG (ELV) von diesen Grenzwerten ausgenommen. Bezüglich der REACH Bestimmungen beruht die TE-Information über SVHC in den Artikeln für diese Teilenummer noch auf den „Leitlinien zu den Anforderungen für Stoffe in Erzeugnissen“ (Version: 2, April 2011) der European Chemicals Agency (ECHA), wobei der Grenzwert von 0,1% (nach Gewicht) auf das Fertigprodukt bezogen ist. TE ist sich des EuGH-Urteils vom 10. September 2015, auch bekannt als O5A (Once An Article Always An Article), bewusst, welches besagt, dass im Falle von 'komplexen Erzeugnissen', der Schwellenwert für eine SVHC sowohl auf das Produkt als Ganzes und gleichzeitig auf jeden der Artikel, aus denen sich das Produkt zusammensetzt, angewendet wird. TE hat diesen Entscheid auf der Grundlage der neuen ECHA 'Leitlinien zu den Anforderungen für Stoffe in Erzeugnissen' (Juni 2017, Version 4,0) ausgewertet und wird seine Deklarationen entsprechend aktualisieren.

## Kompatible Teile





## Auch serienmäßig | AMP-LATCH Universal Headers



## Kunden kauften auch diese Produkte





## Dokumente

### Produktzeichnungen

[A/L UNIV HDR 50P RA](#)

Englisch

### CAD-Dateien

[3D PDF](#)

3D

Kundenmodell

[ENG\\_CVM\\_CVM\\_1-5102160-0\\_D.2d\\_dxf.zip](#)

Englisch

Kundenmodell

[ENG\\_CVM\\_CVM\\_1-5102160-0\\_D.3d\\_igs.zip](#)

Englisch

Kundenmodell

[ENG\\_CVM\\_CVM\\_1-5102160-0\\_D.3d\\_stp.zip](#)

Englisch

Indem Sie die CAD-Datei herunterladen stimmen Sie den [allgemeinen Verkaufsbedingungen](#) zu.

### Datenblätter/ Katalogseiten

[Ribbon Cable Interconnect Solutions](#)

Englisch

[AMPMODU\\_INTERCONNECTION\\_SYSTEM\\_SECTION5](#)

Englisch

### Produktspezifikationen

[Produktspezifikation](#)

Englisch

### Freigabe Agentur

[Agentur-Freigabe-Blatt](#)

Englisch