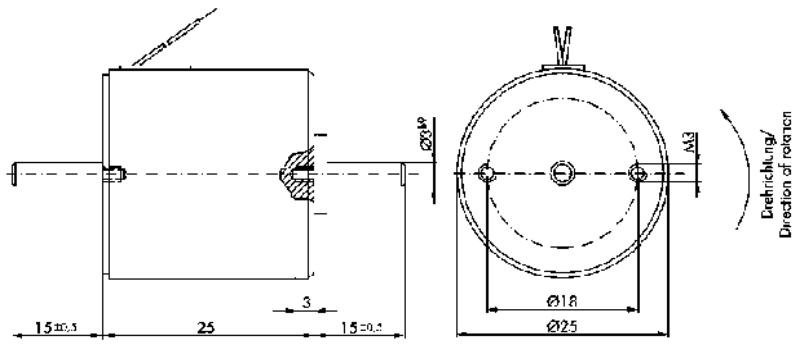


**Kuhnke Rotary Solenoid** **Solenoid Technology**

Kuhnke D 2  
**Drehmagnet**



Technische Daten						
<b>Nennspannung:</b>		24 VDC				
<b>Relative Einschaltdauer:</b>		100 % ED	48 % ED	27 % ED	14 % ED	4,4 % ED
<b>Nennleistung:</b>		3,8 W	7,8 W	13,2 W	24,5 W	72,9 W
<b>D 22, 25 °</b>	M <sub>A</sub> Ncm	0,30	0,68	1,00	1,50	2,85
	M <sub>E</sub> Ncm	0,53	1,02	1,40	1,85	2,75
<b>D 23, 35 °</b>	M <sub>A</sub> Ncm	0,25	0,55	0,84	1,25	2,5
	M <sub>E</sub> Ncm	0,48	0,95	1,25	1,65	2,5
<b>D 24, 45 °</b>	M <sub>A</sub> Ncm	0,18	0,40	0,66	1,04	2,15
	M <sub>E</sub> Ncm	0,44	0,85	1,15	1,50	2,25
<b>D 26, 65 °</b>	M <sub>A</sub> Ncm	0,11	0,30	0,50	0,83	1,85
	M <sub>E</sub> Ncm	0,40	0,75	1,00	1,30	1,95
<b>D 29, 95 °</b>	M <sub>A</sub> Ncm	0,06	0,17	0,32	0,52	1,35
	M <sub>E</sub> Ncm	0,35	0,65	0,90	1,10	1,30
<b>Anschlussart:</b>	Freie Litzen (Standardlänge 20 cm) Steckhülsenanschluss (für Steckhülse A 2,8 x 0,5 DIN 46247 und für Lötanschluss)					
<b>Gewicht:</b>	ca. 75 g					
<b>Dyn. Trägheitsmoment (Drehmasse):</b>	ca. 0,1 x 10 <sup>-6</sup> kgm <sup>2</sup>					
<b>Zeitkonstante:</b>	ca. 2 - 6 ms					
<b>Thermische Klasse:</b>	B (T <sub>grenz</sub> = 130 °C)					
<b>Zubehör:</b>	--					

\* Bei Kühlfläche ≥ 100 cm<sup>2</sup> ist die 1,7fache ED zulässig.

M<sub>A</sub> = Anfangsdrehmoment  
M<sub>E</sub> = Enddrehmoment (5° vor Drehwinkelende)

Alle Drehmagnete mit M<sub>A</sub> > 0,18 Ncm sind mit einer Rückholfeder M<sub>RA</sub> ca. 0,15 Ncm lieferbar.  
Alle Drehmagnete mit M<sub>A</sub> ≤ 0,18 Ncm sind mit einer weich eingestellten Rückholfeder M<sub>RA</sub> ca. 0,1 Ncm (bei 95° M<sub>RA</sub> ca. 0,05 Ncm) lieferbar (Sonderbauvorschrift DS9420).

We reserve the rights of modification, omission, error with respect to the products.