

## Technisches Datenblatt

## Sicherheits-Relais

Art.-Nr.: 50133016

MSI-SR-2H21-01

### Inhalt

- Technische Daten
- Maßzeichnungen
- Elektrischer Anschluss
- Schaltbilder
- Hinweise



Abbildung kann abweichen



## Technische Daten

### Basisdaten

Serie	MSI-SR-2H21
Applikation	Auswertegerät für Zweihandschaltungen

### Kenngößen

SIL	3, IEC 61508
SILCL	3, IEC/EN 62061
Performance Level (PL)	e, EN ISO 13849-1
PFH <sub>D</sub>	3E-08 pro Stunde
Gebrauchsdauer T <sub>M</sub>	20 Jahre, EN ISO 13849-1
Kategorie	4, EN ISO 13849

### Elektrische Daten

#### Versorgungskreis

Nennspannung U <sub>N</sub>	24 V AC/DC
Nennfrequenz	50 ... 60 Hz
Bemessungssteuerspeisespannung U <sub>S</sub> bei AC 60 Hz	20,4 V
Bemessungssteuerspeisespannung U <sub>S</sub> bei AC 50 Hz	26,4 V
Max. Bemessungssteuerspeisespannung bei AC 50 Hz	26,4 V
Min. Bemessungssteuerspeisespannung U <sub>S</sub> bei AC 50 Hz	20,4 V
Min. Bemessungssteuerspeisespannung U <sub>S</sub> bei DC	20,4 V
Max. Bemessungssteuerspeisespannung bei DC	26,4 V
Min. Bemessungssteuerspeisespannung bei DC	20,4 V
Bemessungsleistung DC	2,4 W
Galvanische Trennung Versorgungskreis - Steuerkreis	Ja (bei U <sub>N</sub> ≥ AC 115-230 V, AC 230 V)

#### Ausgangskreis

Anzahl der Ausgänge, sicherheitsgerichtet, unverzögert, kontaktbehaftet	2 St.
Anzahl der Ausgänge, Meldefunktion, unverzögert, kontaktbehaftet	1 St.
Freigabestrompfade	Schließer
Meldestrompfade	Öffner
Kontaktmaterial	Ag-Legierung, vergoldet
Gebrauchskategorie AC-15 (Schliesser)	Ue 230V, Ie 3A
Gebrauchskategorie DC-13 (Schliesser)	Ue 24V, Ie 2,5A
Kurzschlusschutz (Schliesser)	Schmelzsicherung 6 A Klasse gG, Schmelzintegral
Schalt-nennspannung, Freigabestrompfade AC	230 V
Max. therm. Dauerstrom I <sub>th</sub> , Freigabestrompfade	6 A
Max. therm. Dauerstrom I <sub>th</sub> , Meldestrompfade	2 A
Max. Summenstrom I <sup>2</sup> aller Strompfade	9 A <sup>2</sup>
Mechanische Lebensdauer	100.000.000 Schaltspiele

### Steuerkreis

Ausführung der Schaltfunktion der Eingänge	Wechsler
Nennausgangsspannung DC	24 V
Eingangsstrom an Steuereingängen (Sicherheitskreis/Reset-Kreis)	60 mA
max. Spitzenstrom an Steuereingängen (Sicherheitskreis/Reset-Kreis)	1.000 mA
Max. Leitungswiderstand, pro Kanal	≤ (5 + (1,333 x U <sub>B</sub> / U <sub>N</sub> - 1) x 200) Ω
Ansprechzeit (Automatischer Start t <sub>A2</sub> )	40 ms
Ansprechzeit (Manueller Start t <sub>A1</sub> )	40 ms
Rückfallzeit t <sub>R</sub>	50 ms
Synchronzeitüberwachung t <sub>S</sub>	500 ms
Wiederbereitschaftszeit t <sub>W</sub>	250 ms

### Anschluss

Anzahl Anschlüsse	1 St.
-------------------	-------

#### Anschluss 1

Funktion	Signal IN Signal OUT Spannungsversorgung
Art des Anschlusses	Klemme
Art der Klemme	Schraubklemme
Polzahl	16-polig

#### Leitungseigenschaften

Anschlussquerschnitte	1 x 0,2 bis 2,5 mm <sup>2</sup> , Draht 1 x 0,2 bis 2,5 mm <sup>2</sup> , Litze 1 x 0,25 bis 2,5 mm <sup>2</sup> , Litze mit Aderendhülse 2 x 0,2 bis 1,0 mm <sup>2</sup> , Draht 2 x 0,2 bis 1,0 mm <sup>2</sup> , Litze 2 x 0,25 bis 1,0 mm <sup>2</sup> , Litze mit Aderendhülse
-----------------------	--

### Mechanische Daten

Abmessung (B x H x L)	22,5 mm x 96,5 mm x 114 mm
Nettogewicht	200 g
Farbe Gehäuse	grau
Art der Befestigung	Schnappbefestigung

### Zertifizierungen

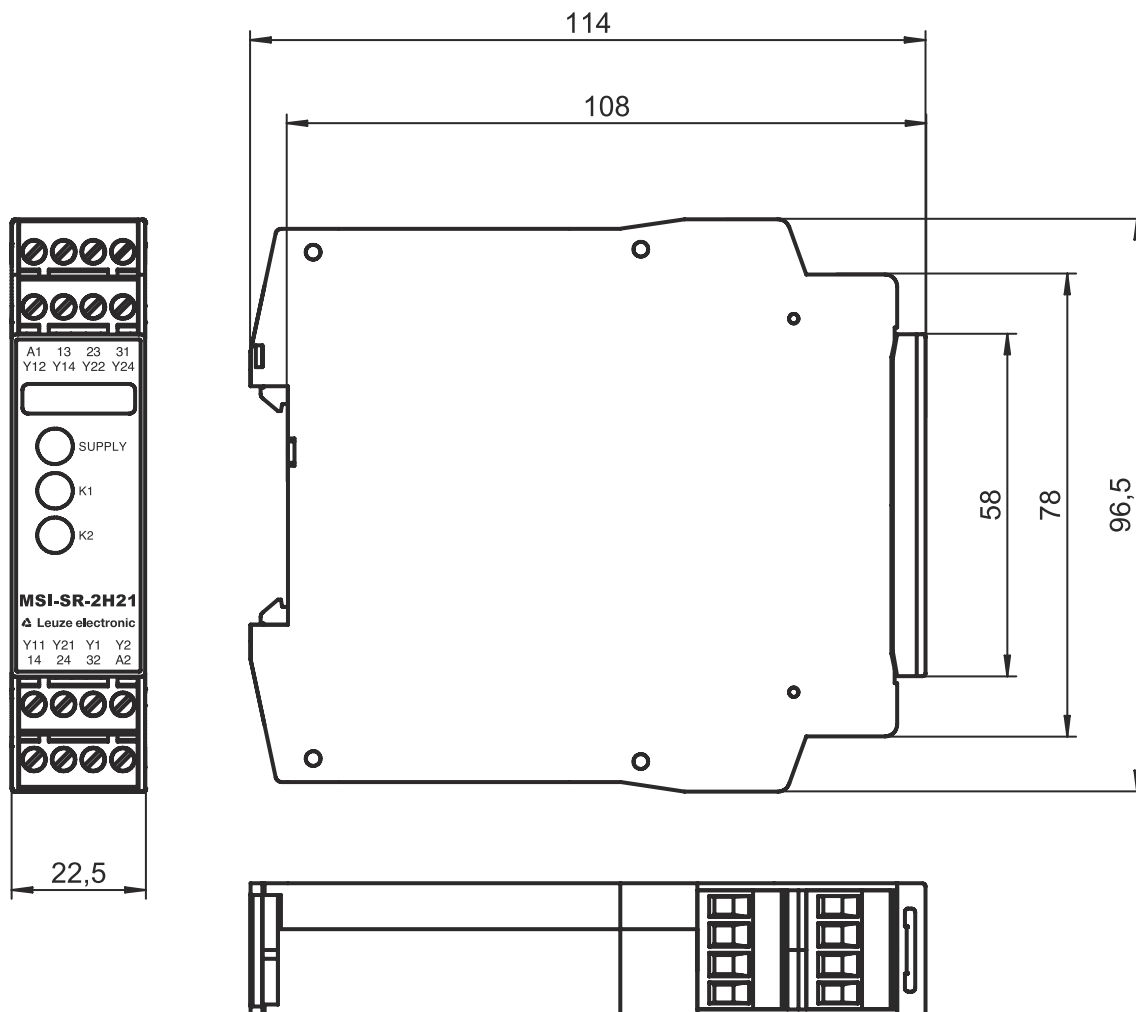
Zulassungen	c UL US TÜV Rheinland
-------------	--------------------------

### Klassifikation

Zolltarifnummer	85364900
eCl@ss 5.1.4	27371905
eCl@ss 8.0	27371821
eCl@ss 9.0	27371821
eCl@ss 10.0	27371821
eCl@ss 11.0	27371821
ETIM 5.0	EC001452
ETIM 6.0	EC001452
ETIM 7.0	EC001452

## Maßzeichnungen

Alle Maßangaben in Millimeter



## Elektrischer Anschluss

### Anschluss 1

<b>Funktion</b>	Signal IN
	Signal OUT
	Spannungsversorgung
<b>Art des Anschlusses</b>	Klemme
<b>Art der Klemme</b>	Schraubklemme
<b>Polzahl</b>	16 - polig

### Klemme

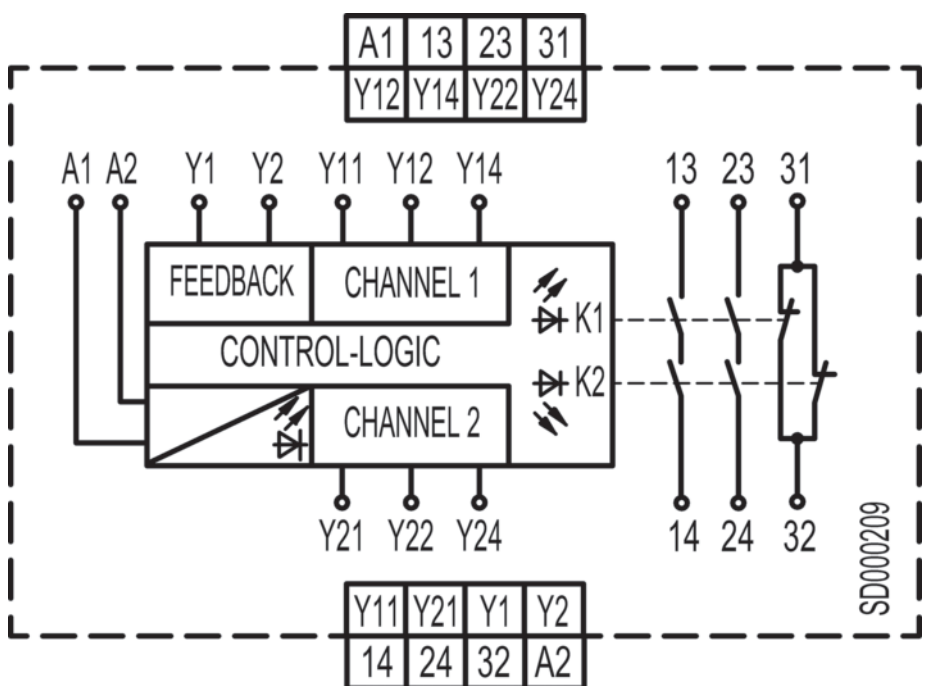
### Belegung

13	Freigabestrompfad 1 (Schließer)
14	Freigabestrompfad 1 (Schließer)
23	Freigabestrompfad 2 (Schließer)
24	Freigabestrompfad 2 (Schließer)
31	Meldestrompfad (Öffner)
32	Meldestrompfad (Öffner)

# Elektrischer Anschluss

Klemme	Belegung
A1	+24 V
A2	GND
Y1	Rückmeldepfad (Öffner)
Y2	Rückmeldepfad (Öffner)
Y11	Steuerkreis 1 Zweihandtaster
Y12	Steuerkreis 1 Zweihandtaster
Y14	Steuerkreis 1 Zweihandtaster
Y21	Steuerkreis 2 Zweihandtaster
Y22	Steuerkreis 2 Zweihandtaster
Y24	Steuerkreis 2 Zweihandtaster

## Schaltbilder



## Hinweise

**! Bestimmungsgemäße Verwendung beachten!**

**!** Das Produkt ist nur von befähigten Personen in Betrieb zu nehmen.  
 ⚠ Setzen Sie das Produkt nur entsprechend der bestimmungsgemäßen Verwendung ein.