

# Produktdatenblatt

## Subminiatur Steckverbinder



Bezeichnung **M9 IP67 Flanschdose, Polzahl: 7, ungeschirmt, tauchlöten, IP67**

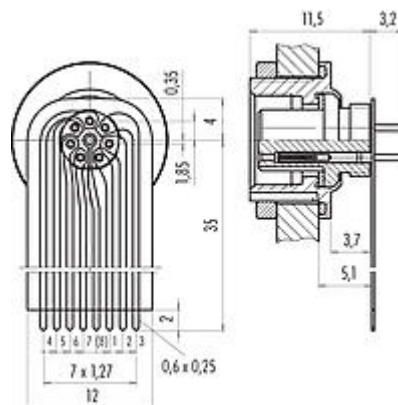
Produktgruppe **M9 IP67 Serie 712**

Bestellnummer **09 0424 65 07**

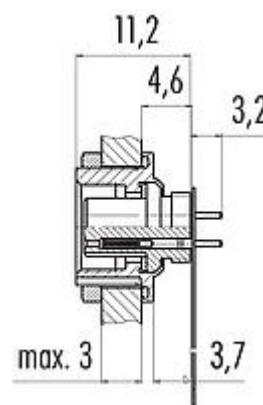
### Abbildung



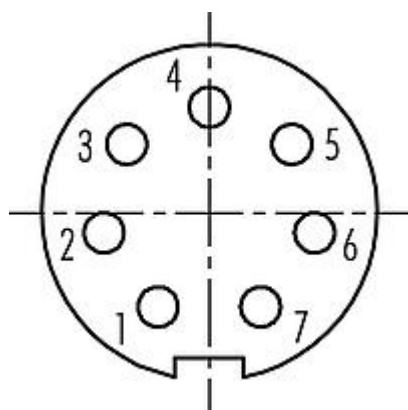
### Flexplatte



### Maßzeichnung



### Polbild (Steckseite)



Die Montageanleitung finden Sie auf der nachfolgenden Seite.

### Technische Daten

#### Allgemeine Kennwerte

|                             |                               |
|-----------------------------|-------------------------------|
| Bestellnummer               | <b>09 0424 65 07</b>          |
| Steckverbinder-Bauform      | Flanschdose                   |
| Ausführung                  | Steckverbinder Buchse gerade  |
| Steckverbinder Verriegelung | schrauben                     |
| Anschlussart                | tauchlöten                    |
| Schutzart                   | IP67                          |
| Anschlussquerschnitt        | 0,14 mm <sup>2</sup> / AWG 26 |

# Produktdatenblatt

## Subminiatur Steckverbinder



|               |  |
|---------------|--|
| Bezeichnung   | M9 IP67 Flanschdose, Polzahl: 7, ungeschirmt, tauchlöten, IP67 |
| Produktgruppe | M9 IP67 Serie 712  |
| Bestellnummer | 09 0424 65 07  |

|                           |                   |
|---------------------------|-------------------|
| Grenztemperatur von / bis | -40 °C / 85 °C    |
| Mechanische Lebensdauer   | > 500 Steckzyklen |
| Gewicht (gr)              | 5.60              |
| Zolltarifnummer           | 85369010          |

### Elektrische Kennwerte

|                         |                       |
|-------------------------|-----------------------|
| Bemessungsspannung      | 125 V                 |
| Bemessungs-Stoßspannung | 1500 V                |
| Bemessungsstrom (40°C)  | 1,0 A                 |
| Isolationswiderstand    | $\geq 10^{10} \Omega$ |
| Verschmutzungsgrad      | 1                     |
| Überspannungskategorie  | II                    |
| Isolierstoffgruppe      | III                   |
| EMV-Tauglichkeit        | ungeschirmt           |

### Werkstoffe

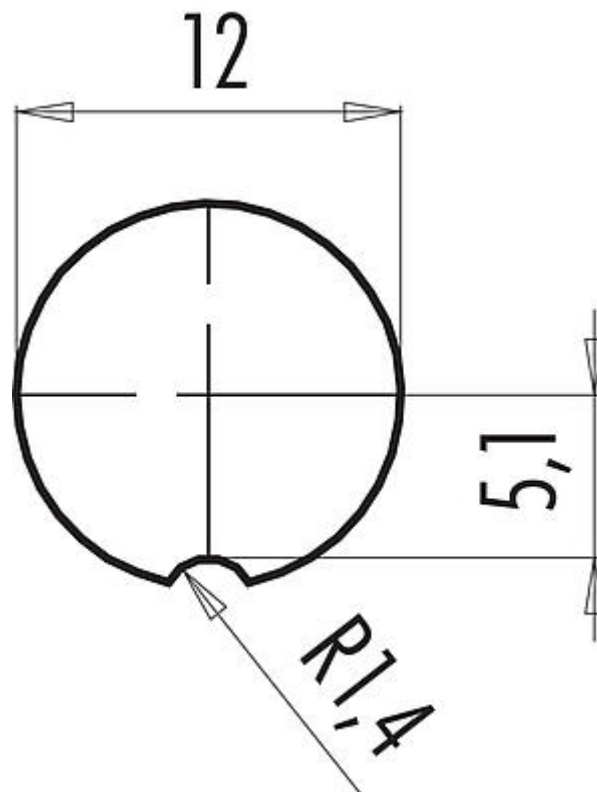
|                        |                                      |
|------------------------|--------------------------------------|
| Material Kontaktkörper | PA (UL94 V-0)                        |
| Material Kontakt       | CuSn (Bronze)                        |
| Kontaktoberfläche      | Au (Gold)                            |
| REACH SVHC             | CAS 7439-92-1 (Lead)                 |
| SCIP Nummer            | cded9c0a-14a1-431e-b01d-0f0966066cfb |

### Klassifikationen

|             |             |
|-------------|-------------|
| eCl@ss 11.1 | 27-44-01-09 |
| ETIM 7.0    | EC003569    |

|               |  |
|---------------|--|
| Bezeichnung   | M9 IP67 Flanschdose, Polzahl: 7, ungeschirmt, tauchlöten, IP67 |
| Produktgruppe | M9 IP67 Serie 712  |
| Bestellnummer | 09 0424 65 07  |

### Montageanleitung / Montageausschnitt



|               |  |
|---------------|--|
| Bezeichnung   | M9 IP67 Flanschdose, Polzahl: 7, ungeschirmt, tauchlöten, IP67 |
| Produktgruppe | M9 IP67 Serie 712  |
| Bestellnummer | 09 0424 65 07  |

### **Sicherheitshinweise / Montagehinweise**

Der Steckverbinder darf nicht unter Last gesteckt oder getrennt werden. Eine Nichtbeachtung sowie unsachgemäße Verwendung kann Personenschäden zur Folge haben.

Die Steckverbinder sind für Einsatzbereiche im Anlagen-, Steuerungs- und Elektrogerätebau entwickelt worden. Die Überprüfung, ob die Steckverbinder auch in anderen Einsatzgebieten verwendet werden können, obliegt dem Anwender.

Steckverbinder mit der Schutzart IP 67 und IP 68 sind nicht für die Verwendung unter Wasser geeignet. Beim Einsatz im Freien müssen die Steckverbinder gesondert gegen Korrosion geschützt werden. Weitere Infos zu den IP Schutzarten siehe im Bereich Downloadcenter „Technische Informationen“.