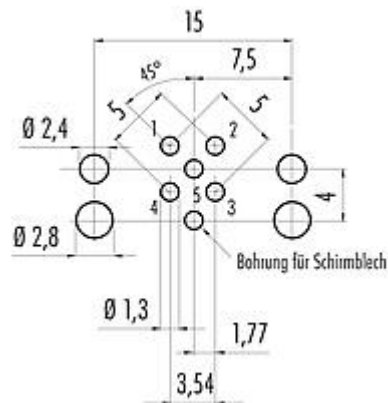


Bezeichnung	M12-B Flanschdose, Polzahl: 5, ungeschirmt, tauchlöten, IP68, UL, zweiteilige Ausführung
Produktgruppe	M12-B Serie 766
Bestellnummer	99 4442 202 05

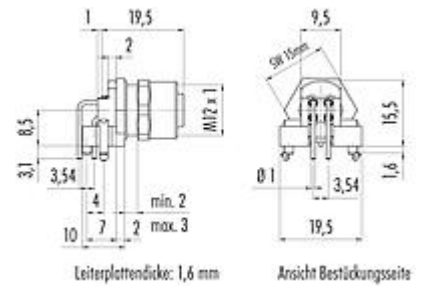
Abbildung



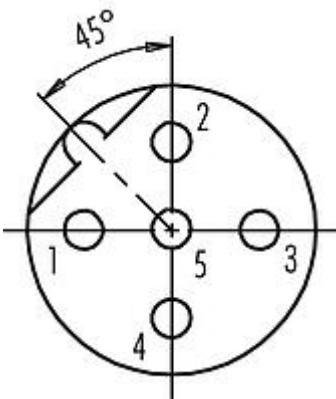
Leiterplattenlayout



Maßzeichnung



Polbild (Steckseite)



Die Montageanleitung finden Sie auf der nachfolgenden Seite.

Technische Daten

Allgemeine Kennwerte

Bestellnummer	99 4442 202 05
Steckverbinder-Bauform	Flanschdose
Ausführung	Steckverbinder Buchse gewinkelt
Steckverbinder Verriegelung	schrauben
Anschlussart	tauchlöten

Bezeichnung	M12-B Flanschdose, Polzahl: 5, ungeschirmt, tauchlöten, IP68, UL, zweiteilige Ausführung
Produktgruppe	M12-B Serie 766
Bestellnummer	99 4442 202 05

Schutzart	IP68
Grenztemperatur von / bis	-40 °C / 85 °C
Mechanische Lebensdauer	> 100 Steckzyklen
Zusätzliche Informationen	zweiteilige Ausführung
Gewicht (gr)	11.18
Zolltarifnummer	85369010

Elektrische Kennwerte

Bemessungsspannung	60 V
Bemessungs-Stoßspannung	1500 V
Bemessungsstrom (40°C)	4,0 A
Isolationswiderstand	> 10 ⁸ Ω
Verschmutzungsgrad	3
Überspannungskategorie	II
Isolierstoffgruppe	II
EMV-Tauglichkeit	ungeschirmt

Werkstoffe

Material Gehäuse	CuZn (Messing vernickelt)
Material Kontaktkörper	PA
Material Kontakt	CuSn (Bronze)
Kontaktoberfläche	Au (Gold)
REACH SVHC	CAS 7439-92-1 (Lead)
SCIP Nummer	59e243f4-b50a-45c2-bbe6-322f107abb52

Zulassungen / Approbationen

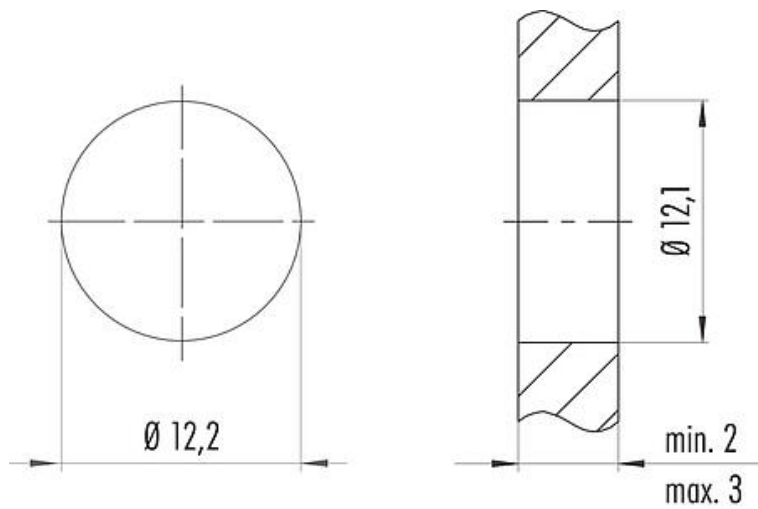
Zulassungen	UL
-------------	----

Klassifikationen

eCl@ss 11.1	27-44-01-02
ETIM 7.0	EC002635

Bezeichnung	M12-B Flanschdose, Polzahl: 5, ungeschirmt, tauchlöten, IP68, UL, zweiteilige Ausführung
Produktgruppe	M12-B Serie 766
Bestellnummer	99 4442 202 05

Montageanleitung / Montageausschnitt



Anzugsdrehmoment/Tightening torque
M12 x 1 1,00 Nm

Bezeichnung	M12-B Flanschdose, Polzahl: 5, ungeschirmt, tauchlöten, IP68, UL, zweiteilige Ausführung
Produktgruppe	M12-B Serie 766
Bestellnummer	99 4442 202 05

Sicherheitshinweise / Montagehinweise

Der Steckverbinder darf nicht unter Last gesteckt oder getrennt werden. Eine Nichtbeachtung sowie unsachgemäße Verwendung kann Personenschäden zur Folge haben.

Die Steckverbinder sind für Einsatzbereiche im Anlagen-, Steuerungs- und Elektrogerätebau entwickelt worden. Die Überprüfung, ob die Steckverbinder auch in anderen Einsatzgebieten verwendet werden können, obliegt dem Anwender.

Durch den Anwender sind geeignete Sicherheitsvorkehrungen zu treffen, damit der Steckverbinder nicht versehentlich gelöst werden kann.

Steckverbinder mit der Schutzart IP 67 und IP 68 sind nicht für die Verwendung unter Wasser geeignet. Weitere Infos zu den IP Schutzarten siehe im Bereich Downloadcenter „Technische Informationen“.