



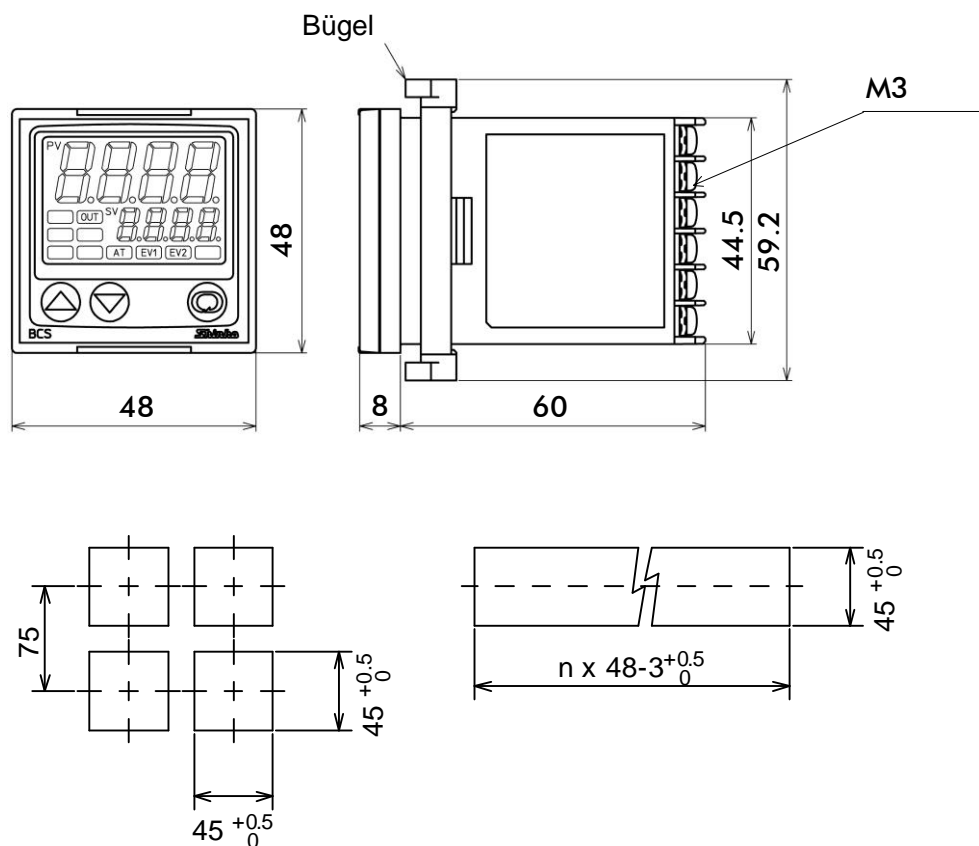
BCS1 Universal Regler

Dieser Low Cost PID - Regler ist preislich sehr interessant für OEM Anwender. Durch die kompakte Bauform und die notwendigsten Grundfunktionen für einen Temperaturregler mit ausgereifter Hard- und Software werden alle Anforderungen erfüllt.

Ist- und Sollwertanzeige mit 7 Segment LED und drei Tasten für die einfache Parameter Eingabe.

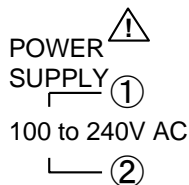
Typ	Messbereiche
M00	Thermoelemente Typ K, -200 °C ... 1370 °C, J -200 °C ... 1000 °C Pt100, 3 Leiter, -199,9 °C ... 850,0 °C
M01	Thermoelemente Typ R = 0 °C ... 1760 °C, S = 0°C ... 1760 °C, T = -199,9 °C ... 400,0 °C

Dimensionen

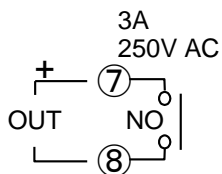




Elektrische Anschlüsse



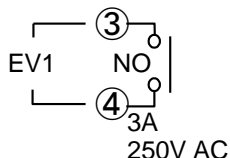
⑬



⑭

Power Supply
Speisung im Bereich von 100 ... 240 VAC

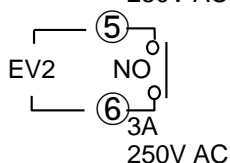
EV1
Alarm, Relais, potentialfrei, 3A /250 VAC



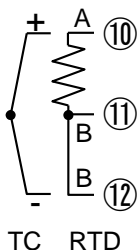
⑮

⑨

EV2
Alarm, Relais, potentialfrei, 3A /250 VAC



⑰



OUT
Regelausgang
Typ (S) SSR mit 0 / 12 VDC,
Typ (R) Relais mit 3A / 250 VAC

TC, Thermoelement Anschluss
RTD, Pt100 mit 3 Leiter Anschluss

Bestellcode		BCS1	R	-	0	0	M00	-	0	0
Serie	BCS1	BCS1								
Regelausgang (OUT)	Relais		R							
	SSR Treiber		S							
Speisung	100 ... 240 V AC					0				
Eingang	Thermoelement (K, J) RTD (Pt100) Sensor wählbar						M00			
	Thermoelement (R, S, T) Sensor wählbar						M01			
Alarm (Optional)	Ohne Alarm								0	
	2-Alarm Relais								2	
IP65 (Optional)	Ohne									0
	mit									1

Unsere Standard Geräte ab Lager haben folgende Artikelnummern
BCS1R-00M00-21, mit Relais Regelausgang für externen Schütz
BCS1S-00M00-21, mit SSR Treiber Ausgang für externes Halbleiter Relais