

Doigt d'indexage en acier ou en inox avec bouton de manœuvre en plastique et contre-écrou

Description de l'article/illustrations du produit



Description

Description du produit :

Les doigts d'indexage sont utilisés lorsqu'il faut éviter tout déplacement de la position d'arrêt sous l'effet de forces transversales.

Par exemple pour le verrouillage de la longueur et de la hauteur ainsi que le verrouillage de la position dans la construction de machines, d'appareils, de meubles et de véhicules spéciaux.

Le doigt ne peut être placé dans une autre position de verrouillage qu'après avoir été désengagé manuellement. Pour verrouiller cette position sur une longue période, utiliser la forme C ou D avec encoche d'arrêt.

Les matériaux employés permettent une utilisation variée, y compris pour les applications les plus exigeantes en matière de résistance à la corrosion.

Matière :

Modèle en acier :

Douille filetée et doigt d'arrêt en acier de décolletage.

Ressort de compression 1.4310.

Modèle en inox A2 :

Douille filetée 1.4305.

Doigt d'arrêt trempé 1.4034.

Doigt d'arrêt non trempé 1.4305.

Ressort de compression 1.4310.

Modèle en inox A4 :

Douille filetée et doigt d'arrêt 1.4404.

Ressort de compression 1.4401 ou 1.4571.

Bouton de manœuvre en thermoplastique gris foncé ou rouge signalisation RAL3020.

Finition :

Modèle en acier :

corps fileté bruni.

Doigt d'arrêt trempé, rectifié et bruni.

Modèle en inox A2 :

corps fileté poli.

Doigt d'arrêt trempé ou non trempé, rectifié et poli.

Modèle en inox A4 :

corps fileté poli.

Doigt d'arrêt rectifié, nickelé chimiquement ou poli.

Sur demande :

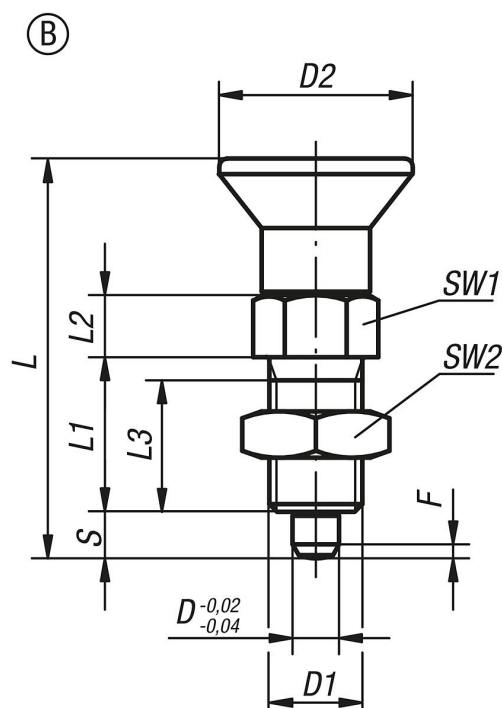
Finitions spéciales.

Accessoires :

Entretoise K0665

Doigt d'indexage en acier ou en inox avec bouton de manœuvre en plastique et contre-écrou

Dessins



Aperçu des articles

| Référence | Forme | Matière du corps de base | Code acier | Surface corps | Couleur de composant | D | D1 | D2 | L | L1 | L2 | L3 | Course S | SW1 | SW2 | F x 30° | Force du ressort initiale F1 env. N | Force du ressort finale F2 env. N |
|---------------|-------|--------------------------|------------|---------------|-----------------------|----|---------|----|------|----|----|----|----------|-----|-----|---------|-------------------------------------|-----------------------------------|
| K0338.2903 | B | acier | - | traitée | gris foncé RAL 7021 | 3 | M6x0,75 | 14 | 31,5 | 12 | 5 | 10 | 3,5 | 8 | 10 | 0,8 | 4,5 | 10 |
| K0338.2004 | B | acier | - | traitée | gris foncé RAL 7021 | 4 | M8x1 | 18 | 38,5 | 15 | 6 | 13 | 4 | 10 | 13 | 1 | 6 | 12 |
| K0338.2105 | B | acier | - | traitée | gris foncé RAL 7021 | 5 | M10x1 | 21 | 43,5 | 17 | 7 | 15 | 5 | 13 | 17 | 1,3 | 5 | 12 |
| K0338.2206 | B | acier | - | traitée | gris foncé RAL 7021 | 6 | M12x1,5 | 25 | 51,7 | 20 | 8 | 17 | 6 | 14 | 19 | 1,8 | 6 | 14 |
| K0338.2308 | B | acier | - | traitée | gris foncé RAL 7021 | 8 | M16x1,5 | 33 | 68 | 26 | 10 | 23 | 8 | 19 | 24 | 2,3 | 15 | 35 |
| K0338.2410 | B | acier | - | traitée | gris foncé RAL 7021 | 10 | M20x1,5 | 33 | 74 | 28 | 12 | 25 | 10 | 22 | 30 | 2,8 | 15 | 34 |
| K0338.2412 | B | acier | - | traitée | gris foncé RAL 7021 | 12 | M20x1,5 | 33 | 78 | 28 | 14 | 25 | 12 | 22 | 30 | 2,8 | 15 | 39 |
| K0338.2516 | B | acier | - | traitée | gris foncé RAL 7021 | 16 | M24x2 | 40 | 96 | 32 | 18 | 28 | 16 | 27 | 36 | 3,2 | 20 | 46 |
| K0338.290384 | B | acier | - | traitée | rouge trafic RAL 3020 | 3 | M6x0,75 | 14 | 31,5 | 12 | 5 | 10 | 3,5 | 8 | 10 | 0,8 | 4,5 | 10 |
| K0338.200484 | B | acier | - | traitée | rouge trafic RAL 3020 | 4 | M8x1 | 18 | 38,5 | 15 | 6 | 13 | 4 | 10 | 13 | 1 | 6 | 12 |
| K0338.210584 | B | acier | - | traitée | rouge trafic RAL 3020 | 5 | M10x1 | 21 | 43,5 | 17 | 7 | 15 | 5 | 13 | 17 | 1,3 | 5 | 12 |
| K0338.220684 | B | acier | - | traitée | rouge trafic RAL 3020 | 6 | M12x1,5 | 25 | 51,7 | 20 | 8 | 17 | 6 | 14 | 19 | 1,8 | 6 | 14 |
| K0338.230884 | B | acier | - | traitée | rouge trafic RAL 3020 | 8 | M16x1,5 | 33 | 68 | 26 | 10 | 23 | 8 | 19 | 24 | 2,3 | 15 | 35 |
| K0338.241084 | B | acier | - | traitée | rouge trafic RAL 3020 | 10 | M20x1,5 | 33 | 74 | 28 | 12 | 25 | 10 | 22 | 30 | 2,8 | 15 | 34 |
| K0338.241284 | B | acier | - | traitée | rouge trafic RAL 3020 | 12 | M20x1,5 | 33 | 78 | 28 | 14 | 25 | 12 | 22 | 30 | 2,8 | 15 | 39 |
| K0338.251684 | B | acier | - | traitée | rouge trafic RAL 3020 | 16 | M24x2 | 40 | 96 | 32 | 18 | 28 | 16 | 27 | 36 | 3,2 | 20 | 46 |
| K0338.02903 | B | acier inoxydable | 1.4034 | traitée | gris foncé RAL 7021 | 3 | M6x0,75 | 14 | 31,5 | 12 | 5 | 10 | 3,5 | 8 | 10 | 0,8 | 4,5 | 10 |
| K0338.02004 | B | acier inoxydable | 1.4034 | traitée | gris foncé RAL 7021 | 4 | M8x1 | 18 | 38,5 | 15 | 6 | 13 | 4 | 10 | 13 | 1 | 6 | 12 |
| K0338.02105 | B | acier inoxydable | 1.4034 | traitée | gris foncé RAL 7021 | 5 | M10x1 | 21 | 43,5 | 17 | 7 | 15 | 5 | 13 | 17 | 1,3 | 5 | 12 |
| K0338.02206 | B | acier inoxydable | 1.4034 | traitée | gris foncé RAL 7021 | 6 | M12x1,5 | 25 | 51,7 | 20 | 8 | 17 | 6 | 14 | 19 | 1,8 | 6 | 14 |
| K0338.02308 | B | acier inoxydable | 1.4034 | traitée | gris foncé RAL 7021 | 8 | M16x1,5 | 33 | 68 | 26 | 10 | 23 | 8 | 19 | 24 | 2,3 | 15 | 35 |
| K0338.02410 | B | acier inoxydable | 1.4034 | traitée | gris foncé RAL 7021 | 10 | M20x1,5 | 33 | 74 | 28 | 12 | 25 | 10 | 22 | 30 | 2,8 | 15 | 34 |
| K0338.02412 | B | acier inoxydable | 1.4034 | traitée | gris foncé RAL 7021 | 12 | M20x1,5 | 33 | 78 | 28 | 14 | 25 | 12 | 22 | 30 | 2,8 | 15 | 39 |
| K0338.02516 | B | acier inoxydable | 1.4034 | traitée | gris foncé RAL 7021 | 16 | M24x2 | 40 | 96 | 32 | 18 | 28 | 16 | 27 | 36 | 3,2 | 20 | 46 |
| K0338.0290384 | B | acier inoxydable | 1.4034 | traitée | rouge trafic RAL 3020 | 3 | M6x0,75 | 14 | 31,5 | 12 | 5 | 10 | 3,5 | 8 | 10 | 0,8 | 4,5 | 10 |
| K0338.0200484 | B | acier inoxydable | 1.4034 | traitée | rouge trafic RAL 3020 | 4 | M8x1 | 18 | 38,5 | 15 | 6 | 13 | 4 | 10 | 13 | 1 | 6 | 12 |
| K0338.0210584 | B | acier inoxydable | 1.4034 | traitée | rouge trafic RAL 3020 | 5 | M10x1 | 21 | 43,5 | 17 | 7 | 15 | 5 | 13 | 17 | 1,3 | 5 | 12 |
| K0338.0220684 | B | acier inoxydable | 1.4034 | traitée | rouge trafic RAL 3020 | 6 | M12x1,5 | 25 | 51,7 | 20 | 8 | 17 | 6 | 14 | 19 | 1,8 | 6 | 14 |
| K0338.0230884 | B | acier inoxydable | 1.4034 | traitée | rouge trafic RAL 3020 | 8 | M16x1,5 | 33 | 68 | 26 | 10 | 23 | 8 | 19 | 24 | 2,3 | 15 | 35 |
| K0338.0241084 | B | acier inoxydable | 1.4034 | traitée | rouge trafic RAL 3020 | 10 | M20x1,5 | 33 | 74 | 28 | 12 | 25 | 10 | 22 | 30 | 2,8 | 15 | 34 |
| K0338.0241284 | B | acier inoxydable | 1.4034 | traitée | rouge trafic RAL 3020 | 12 | M20x1,5 | 33 | 78 | 28 | 14 | 25 | 12 | 22 | 30 | 2,8 | 15 | 39 |
| K0338.0251684 | B | acier inoxydable | 1.4034 | traitée | rouge trafic RAL 3020 | 16 | M24x2 | 40 | 96 | 32 | 18 | 28 | 16 | 27 | 36 | 3,2 | 20 | 46 |

Doigt d'indexage en acier ou en inox avec bouton de manœuvre en plastique et contre-écrou

Aperçu des articles

| Référence | Forme | Matière du corps de base | Code acier | Surface corps | Couleur de composant | D | D1 | D2 | L | L1 | L2 | L3 | Course S | SW1 | SW2 | F x 30° | Force du ressort initiale F1 env. N | Force du ressort finale F2 env. N |
|---------------|-------|--------------------------|------------|---------------|-----------------------|----|---------|----|------|----|----|----|----------|-----|-----|---------|-------------------------------------|-----------------------------------|
| K0338.12903 | B | acier inoxydable | 1.4305 | non traité | gris foncé RAL 7021 | 3 | M6x0,75 | 14 | 31,5 | 12 | 5 | 10 | 3,5 | 8 | 10 | 0,8 | 4,5 | 10 |
| K0338.12004 | B | acier inoxydable | 1.4305 | non traité | gris foncé RAL 7021 | 4 | M8x1 | 18 | 38,5 | 15 | 6 | 13 | 4 | 10 | 13 | 1 | 6 | 12 |
| K0338.12105 | B | acier inoxydable | 1.4305 | non traité | gris foncé RAL 7021 | 5 | M10x1 | 21 | 43,5 | 17 | 7 | 15 | 5 | 13 | 17 | 1,3 | 5 | 12 |
| K0338.12206 | B | acier inoxydable | 1.4305 | non traité | gris foncé RAL 7021 | 6 | M12x1,5 | 25 | 51,7 | 20 | 8 | 17 | 6 | 14 | 19 | 1,8 | 6 | 14 |
| K0338.12308 | B | acier inoxydable | 1.4305 | non traité | gris foncé RAL 7021 | 8 | M16x1,5 | 33 | 68 | 26 | 10 | 23 | 8 | 19 | 24 | 2,3 | 15 | 35 |
| K0338.12410 | B | acier inoxydable | 1.4305 | non traité | gris foncé RAL 7021 | 10 | M20x1,5 | 33 | 74 | 28 | 14 | 25 | 10 | 22 | 30 | 2,8 | 15 | 34 |
| K0338.12412 | B | acier inoxydable | 1.4305 | non traité | gris foncé RAL 7021 | 12 | M20x1,5 | 33 | 78 | 28 | 14 | 25 | 12 | 22 | 30 | 2,8 | 15 | 39 |
| K0338.12516 | B | acier inoxydable | 1.4305 | non traité | gris foncé RAL 7021 | 16 | M24x2 | 40 | 96 | 32 | 18 | 28 | 16 | 27 | 36 | 3,2 | 20 | 46 |
| K0338.1290384 | B | acier inoxydable | 1.4305 | non traité | rouge trafic RAL 3020 | 3 | M6x0,75 | 14 | 31,5 | 12 | 5 | 10 | 3,5 | 8 | 10 | 0,8 | 4,5 | 10 |
| K0338.1200484 | B | acier inoxydable | 1.4305 | non traité | rouge trafic RAL 3020 | 4 | M8x1 | 18 | 38,5 | 15 | 6 | 13 | 4 | 10 | 13 | 1 | 6 | 12 |
| K0338.1210584 | B | acier inoxydable | 1.4305 | non traité | rouge trafic RAL 3020 | 5 | M10x1 | 21 | 43,5 | 17 | 7 | 15 | 5 | 13 | 17 | 1,3 | 5 | 12 |
| K0338.1220684 | B | acier inoxydable | 1.4305 | non traité | rouge trafic RAL 3020 | 6 | M12x1,5 | 25 | 51,7 | 20 | 8 | 17 | 6 | 14 | 19 | 1,8 | 6 | 14 |
| K0338.1230884 | B | acier inoxydable | 1.4305 | non traité | rouge trafic RAL 3020 | 8 | M16x1,5 | 33 | 68 | 26 | 10 | 23 | 8 | 19 | 24 | 2,3 | 15 | 35 |
| K0338.1241084 | B | acier inoxydable | 1.4305 | non traité | rouge trafic RAL 3020 | 10 | M20x1,5 | 33 | 74 | 28 | 14 | 25 | 10 | 22 | 30 | 2,8 | 15 | 34 |
| K0338.1241284 | B | acier inoxydable | 1.4305 | non traité | rouge trafic RAL 3020 | 12 | M20x1,5 | 33 | 78 | 28 | 14 | 25 | 12 | 22 | 30 | 2,8 | 15 | 39 |
| K0338.1251684 | B | acier inoxydable | 1.4305 | non traité | rouge trafic RAL 3020 | 16 | M24x2 | 40 | 96 | 32 | 18 | 28 | 16 | 27 | 36 | 3,2 | 20 | 46 |
| K0338.62903 | B | acier inoxydable | 1.4404 | nickelé | gris foncé RAL 7021 | 3 | M6x0,75 | 14 | 31,5 | 12 | 5 | 10 | 3,5 | 8 | 10 | 0,8 | 3 | 6,5 |
| K0338.62004 | B | acier inoxydable | 1.4404 | nickelé | gris foncé RAL 7021 | 4 | M8x1 | 18 | 38,5 | 15 | 6 | 13 | 4 | 10 | 13 | 1 | 7 | 15,5 |
| K0338.62105 | B | acier inoxydable | 1.4404 | nickelé | gris foncé RAL 7021 | 5 | M10x1 | 21 | 43,5 | 17 | 7 | 15 | 5 | 13 | 17 | 1,3 | 4 | 12,5 |
| K0338.62206 | B | acier inoxydable | 1.4404 | nickelé | gris foncé RAL 7021 | 6 | M12x1,5 | 25 | 51,7 | 20 | 8 | 17 | 6 | 14 | 19 | 1,8 | 7 | 14,5 |
| K0338.62308 | B | acier inoxydable | 1.4404 | nickelé | gris foncé RAL 7021 | 8 | M16x1,5 | 33 | 68 | 26 | 10 | 23 | 8 | 19 | 24 | 2,3 | 15 | 35 |
| K0338.62410 | B | acier inoxydable | 1.4404 | nickelé | gris foncé RAL 7021 | 10 | M20x1,5 | 33 | 74 | 28 | 14 | 25 | 10 | 22 | 30 | 2,8 | 15 | 30 |
| K0338.62412 | B | acier inoxydable | 1.4404 | nickelé | gris foncé RAL 7021 | 12 | M20x1,5 | 33 | 78 | 28 | 14 | 25 | 12 | 22 | 30 | 2,8 | 15 | 39 |
| K0338.62516 | B | acier inoxydable | 1.4404 | nickelé | gris foncé RAL 7021 | 16 | M24x2 | 40 | 96 | 32 | 18 | 28 | 16 | 27 | 36 | 3,2 | 20 | 40 |
| K0338.6290384 | B | acier inoxydable | 1.4404 | nickelé | rouge trafic RAL 3020 | 3 | M6x0,75 | 14 | 31,5 | 12 | 5 | 10 | 3,5 | 8 | 10 | 0,8 | 3 | 6,5 |
| K0338.6200484 | B | acier inoxydable | 1.4404 | nickelé | rouge trafic RAL 3020 | 4 | M8x1 | 18 | 38,5 | 15 | 6 | 13 | 4 | 10 | 13 | 1 | 7 | 15,5 |
| K0338.6210584 | B | acier inoxydable | 1.4404 | nickelé | rouge trafic RAL 3020 | 5 | M10x1 | 21 | 43,5 | 17 | 7 | 15 | 5 | 13 | 17 | 1,3 | 4 | 12,5 |
| K0338.6220684 | B | acier inoxydable | 1.4404 | nickelé | rouge trafic RAL 3020 | 6 | M12x1,5 | 25 | 51,7 | 20 | 8 | 17 | 6 | 14 | 19 | 1,8 | 7 | 14,5 |
| K0338.6230884 | B | acier inoxydable | 1.4404 | nickelé | rouge trafic RAL 3020 | 8 | M16x1,5 | 33 | 68 | 26 | 10 | 23 | 8 | 19 | 24 | 2,3 | 15 | 35 |
| K0338.6241084 | B | acier inoxydable | 1.4404 | nickelé | rouge trafic RAL 3020 | 10 | M20x1,5 | 33 | 74 | 28 | 14 | 25 | 10 | 22 | 30 | 2,8 | 15 | 30 |
| K0338.6241284 | B | acier inoxydable | 1.4404 | nickelé | rouge trafic RAL 3020 | 12 | M20x1,5 | 33 | 78 | 28 | 14 | 25 | 12 | 22 | 30 | 2,8 | 15 | 39 |
| K0338.6251684 | B | acier inoxydable | 1.4404 | nickelé | rouge trafic RAL 3020 | 16 | M24x2 | 40 | 96 | 32 | 18 | 28 | 16 | 27 | 36 | 3,2 | 20 | 40 |
| K0338.72903 | B | acier inoxydable | 1.4404 | naturel | gris foncé RAL 7021 | 3 | M6x0,75 | 14 | 31,5 | 12 | 5 | 10 | 3,5 | 8 | 10 | 0,8 | 3 | 6,5 |
| K0338.72004 | B | acier inoxydable | 1.4404 | naturel | gris foncé RAL 7021 | 4 | M8x1 | 18 | 38,5 | 15 | 6 | 13 | 4 | 10 | 13 | 1 | 7 | 15,5 |
| K0338.72105 | B | acier inoxydable | 1.4404 | naturel | gris foncé RAL 7021 | 5 | M10x1 | 21 | 43,5 | 17 | 7 | 15 | 5 | 13 | 17 | 1,3 | 4 | 12,5 |
| K0338.72206 | B | acier inoxydable | 1.4404 | naturel | gris foncé RAL 7021 | 6 | M12x1,5 | 25 | 51,7 | 20 | 8 | 17 | 6 | 14 | 19 | 1,8 | 7 | 14,5 |
| K0338.72308 | B | acier inoxydable | 1.4404 | naturel | gris foncé RAL 7021 | 8 | M16x1,5 | 33 | 68 | 26 | 10 | 23 | 8 | 19 | 24 | 2,3 | 15 | 35 |
| K0338.72410 | B | acier inoxydable | 1.4404 | naturel | gris foncé RAL 7021 | 10 | M20x1,5 | 33 | 74 | 28 | 14 | 25 | 10 | 22 | 30 | 2,8 | 15 | 30 |
| K0338.72412 | B | acier inoxydable | 1.4404 | naturel | gris foncé RAL 7021 | 12 | M20x1,5 | 33 | 78 | 28 | 14 | 25 | 12 | 22 | 30 | 2,8 | 15 | 39 |
| K0338.72516 | B | acier inoxydable | 1.4404 | naturel | gris foncé RAL 7021 | 16 | M24x2 | 40 | 96 | 32 | 18 | 28 | 16 | 27 | 36 | 3,2 | 20 | 40 |
| K0338.7290384 | B | acier inoxydable | 1.4404 | naturel | rouge trafic RAL 3020 | 3 | M6x0,75 | 14 | 31,5 | 12 | 5 | 10 | 3,5 | 8 | 10 | 0,8 | 3 | 6,5 |
| K0338.7200484 | B | acier inoxydable | 1.4404 | naturel | rouge trafic RAL 3020 | 4 | M8x1 | 18 | 38,5 | 15 | 6 | 13 | 4 | 10 | 13 | 1 | 7 | 15,5 |
| K0338.7210584 | B | acier inoxydable | 1.4404 | naturel | rouge trafic RAL 3020 | 5 | M10x1 | 21 | 43,5 | 17 | 7 | 15 | 5 | 13 | 17 | 1,3 | 4 | 12,5 |
| K0338.7220684 | B | acier inoxydable | 1.4404 | naturel | rouge trafic RAL 3020 | 6 | M12x1,5 | 25 | 51,7 | 20 | 8 | 17 | 6 | 14 | 19 | 1,8 | 7 | 14,5 |
| K0338.7230884 | B | acier inoxydable | 1.4404 | naturel | rouge trafic RAL 3020 | 8 | M16x1,5 | 33 | 68 | 26 | 10 | 23 | 8 | 19 | 24 | 2,3 | 15 | 35 |
| K0338.7241084 | B | acier inoxydable | 1.4404 | naturel | rouge trafic RAL 3020 | 10 | M20x1,5 | 33 | 74 | 28 | 14 | 25 | 10 | 22 | 30 | 2,8 | 15 | 30 |
| K0338.7241284 | B | acier inoxydable | 1.4404 | naturel | rouge trafic RAL 3020 | 12 | M20x1,5 | 33 | 78 | 28 | 14 | 25 | 12 | 22 | 30 | 2,8 | 15 | 39 |
| K0338.7251684 | B | acier inoxydable | 1.4404 | naturel | rouge trafic RAL 3020 | 16 | M24x2 | 40 | 96 | 32 | 18 | 28 | 16 | 27 | 36 | 3,2 | 20 | 40 |