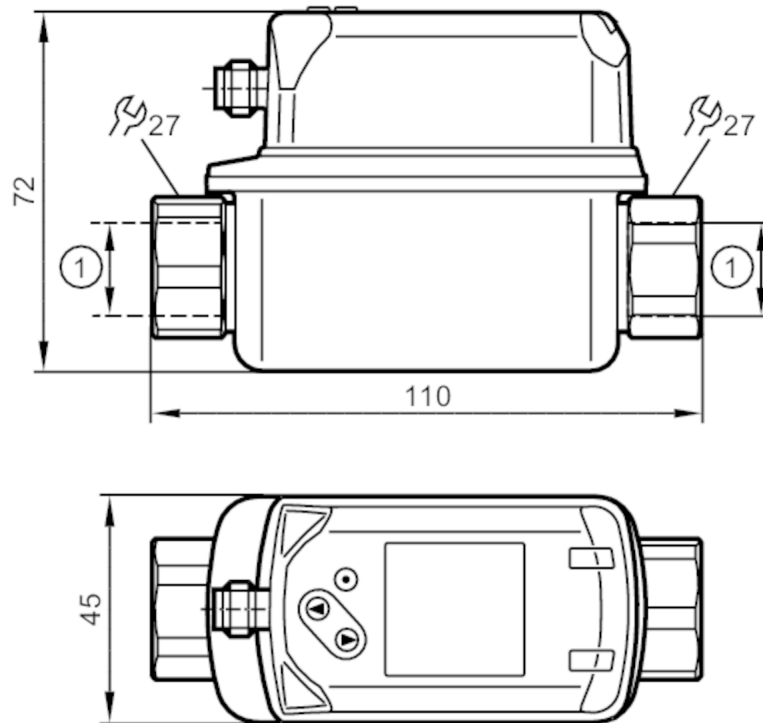


# SV4504



## Vortex-Durchflusssensor mit Display

SVK12XXX50KG/US-100



1 Rc 1/2  
DN 8



### Produktmerkmale

Anzahl der Ein- und Ausgänge	Anzahl der analogen Ausgänge: 2	
Messbereich	1...20 l/min	0,06...1,2 m³/h
Prozessanschluss	Gewindeanschluss Rc 1/2 Innengewinde DN8	

### Einsatzbereich

Applikation	für den industriellen Einsatz	
Medien	Wasser	
Mediumtemperatur [°C]	-10...90	
Druckfestigkeit [bar]	12	
Hinweis zur Druckfestigkeit	bis 40 °C	

### Elektrische Daten

Betriebsspannung [V]	18...30 DC	
Stromaufnahme [mA]	< 30	
Min. Isolationswiderstand [MΩ]	100; (500 V DC)	
Schutzklasse	III	
Verpolungsschutz	ja	
Bereitschaftsverzögerungszeit [s]	< 3	

### Ein-/Ausgänge

Anzahl der Ein- und Ausgänge	Anzahl der analogen Ausgänge: 2	
------------------------------	---------------------------------	--



## Vortex-Durchflusssensor mit Display

SVK12XXX50KG/US-100

Ausgänge		
Gesamtzahl Ausgänge		2
Ausgangssignal		Analogsignal
Anzahl der analogen Ausgänge		2
Analogausgang Strom	[mA]	4...20
Max. Bürde	[Ω]	500
Kurzschlussschutz		ja
Überlastfest		ja
Mess-/Einstellbereich		
Messbereich	1...20 l/min	0,06...1,2 m³/h
Anzeigebereich	0...24 l/min	0...1,44 m³/h
Auflösung	0,1 l/min	0,005 m³/h
Analogstartpunkt ASP	0...16 l/min	0...0,96 m³/h
Analogendpunkt AEP	4...20 l/min	0,24...1,2 m³/h
Schrittweite	0,1 l/min	0,005 m³/h
Messdynamik		1:20
Temperaturüberwachung		
Messbereich	[°C]	-10...90
Anzeigebereich	[°C]	-30...110
Auflösung	[°C]	0,5
Analogstartpunkt	[°C]	-10...70
Analogendpunkt	[°C]	10...90
In Schritten von	[°C]	0,5
Genauigkeit / Abweichungen		
Strömungsüberwachung		
Genauigkeit (im Messbereich)		± 2 % MEW
Wiederholgenauigkeit		± 0,5 % MEW
Temperaturüberwachung		
Genauigkeit	[K]	± 1
Reaktionszeiten		
Strömungsüberwachung		
Ansprechzeit	[s]	1; (dAP = 0)
Dämpfung Schaltausgang dAP	[s]	0...5
Temperaturüberwachung		
Ansprechdynamik T05 / T09	[s]	T09 = 6
Software / Programmierung		
Parametriermöglichkeiten		Dämpfung Analogausgang dAA; Anzeigeeinheit

# SV4504



## Vortex-Durchflusssensor mit Display

SVK12XXX50KG/US-100

Umgebungsbedingungen	
Umgebungstemperatur [°C]	0...60
Hinweis zur Umgebungstemperatur	Mediumtemperatur < 80 °C Mediumtemperatur < 90 °C: 0...50 °C
Lagertemperatur [°C]	-20...80
Schutzart	IP 65; IP 67

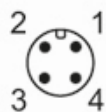
Zulassungen / Prüfungen	
EMV	DIN EN 61000-6-2 DIN EN 61000-6-3
Schockfestigkeit	DIN EN 60068-2-27 5 g (11 ms)
Vibrationsfestigkeit	DIN EN 60068-2-6 mit Wasser / 10...50 Hz 1 mm mit Wasser / 50...2000 Hz 2 g
MTTF [Jahre]	342
UL-Zulassung	Zulassungsnummer UL I002
Druckgeräterichtlinie	Gute Ingenieurpraxis; verwendbar für Medien der Fluidgruppe 2; Medien der Fluidgruppe 1 auf Anfrage

Mechanische Daten	
Gewicht [g]	450
Werkstoffe	1.4404 (Edelstahl / 316L); PC; PBT+PC-GF30; PPS; TPE-U
Werkstoffe in Kontakt mit dem Medium	1.4404 (Edelstahl / 316L); ETFE; PA 6T; PPS; FKM
Anzugsdrehmoment [Nm]	30
Prozessanschluss	Gewindeanschluss Rc 1/2 Innengewinde DN8

Bemerkungen	
Bemerkungen	MW = Messwert MEW = Messbereichsendwert
Verpackungseinheit	1 Stück

### Elektrischer Anschluss

Steckverbindung: 1 x M12; Kontakte: vergoldet

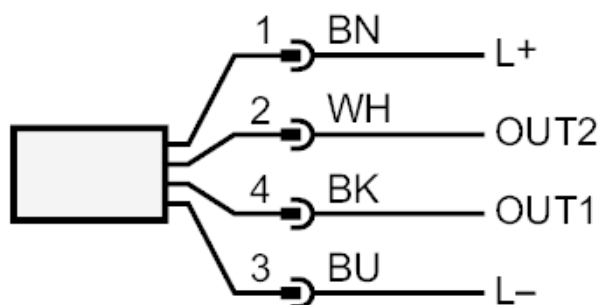




## Vortex-Durchflusssensor mit Display

SVK12XXX50KG/US-100

### Anschluss



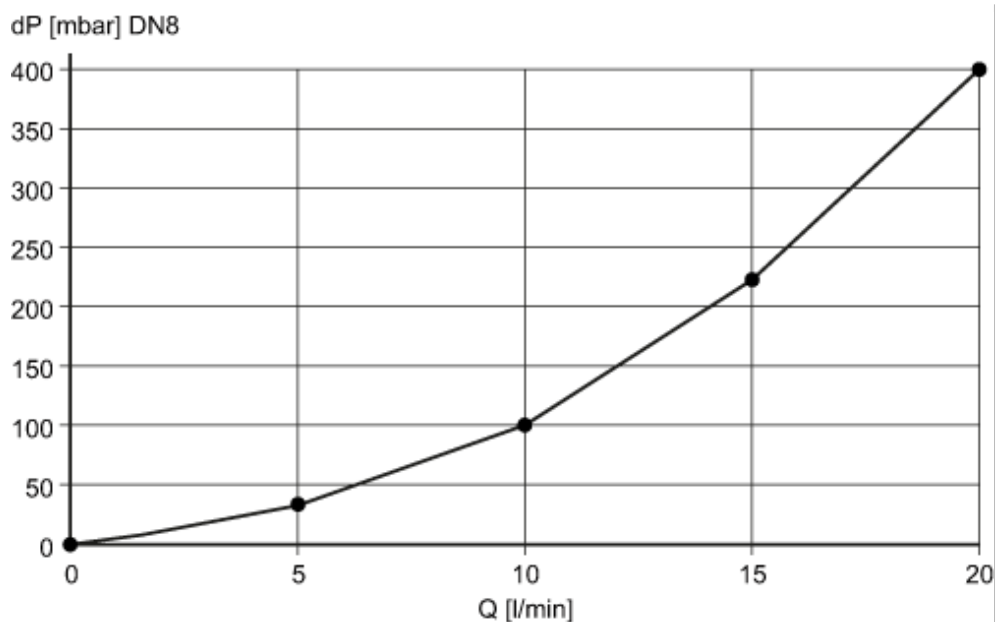
OUT1: Analogausgang Temperaturüberwachung  
 OUT2: Analogausgang Durchflussmengenüberwachung  
 Farbkennzeichnung nach DIN EN 60947-5-2

Adernfarben :

BK = schwarz  
 BN = braun  
 BU = blau  
 WH = weiß

### Diagramme und Kurven

Druckverlust



dP Druckverlust  
 Q Durchflussmenge

# SV4504



## Vortex-Durchflusssensor mit Display

SVK12XXX50KG/US-100

Druckfestigkeit (bar)

