

Betriebsdaten

Förderstrom	0 l/s
Förderhöhe	0 m
Wellenleistung P2	
Pumpenwirkungsgrad	%
NPSH - Wert der Pumpe	
Anlagenart	Einzelbetrieb
Pumpenanzahl	1
Medium	Wasser, rein

Pumpe

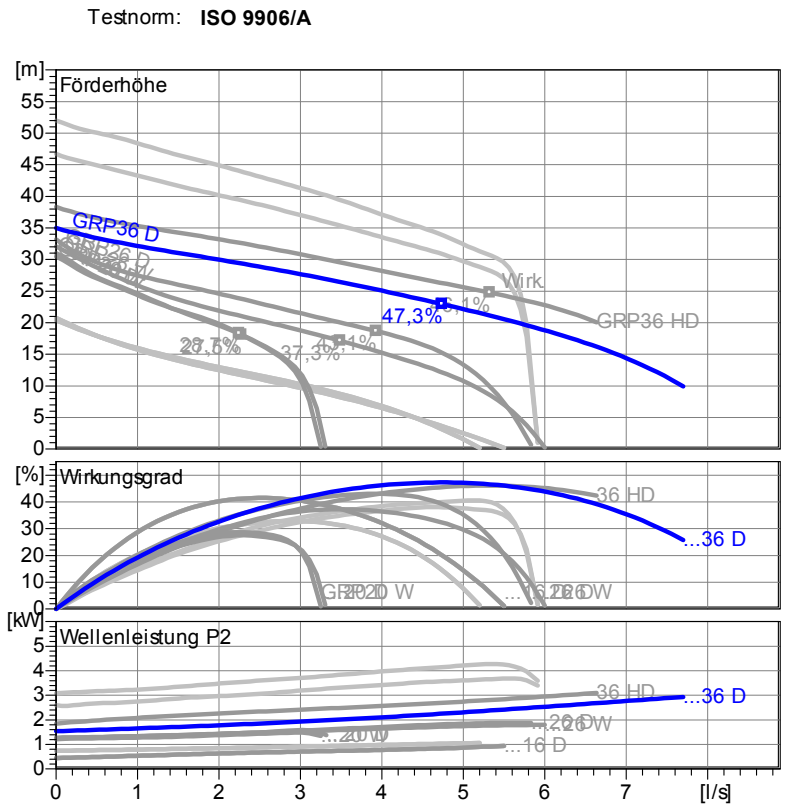
Pumpenbezeichnung	GRP36 DA Ex
Laufgrad	Schaufelrad+Schneidwerk
Laufgrad Ø	160 mm
Laufraddurchgang	
Druckstutzen	R 2" AG
Saugstutzen	

Motor

Nennspannung	400 V
Frequenz	50 Hz
Nennleistung P2	3,1 kW
Nennzahl	2900 1/min
Polzahl	2
Wirkungsgrad	81 %
Nennstrom	6,4 A
Schutzart	IP 68

Werkstoffe

Motorgehäuse	Grauguß EN-GJL-250
Motorlagergehäuse	Grauguß EN-GJL-250
Pumpengehäuse	Grauguß EN-GJL-250
Laufgrad	Grauguß EN-GJL-250
Schneideinrichtung	Edelstahl 1.4122
Motorwelle	Edelstahl 1.4104
O-Ringe	NBR
Mechan. Verbindungsteile	Edelstahl
Gleitringdichtung (mediumseitig)	SiC / SiC
Gleitringdichtung (motorseitig)	SiC / SiC
Unterlager	Zweireihiges Schrägkugellager
Oberlager	Rillenkugellager



Tauchbetrieb mit automatischem Kupplungssystem GRP36
Maße in mm, Buchstaben siehe Tabelle

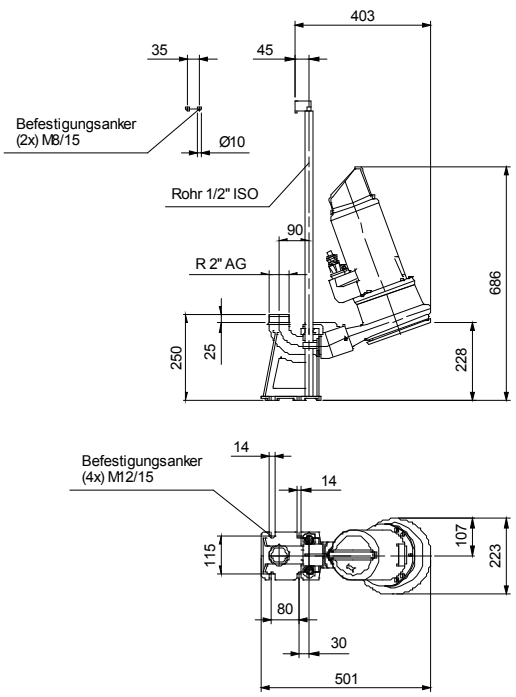
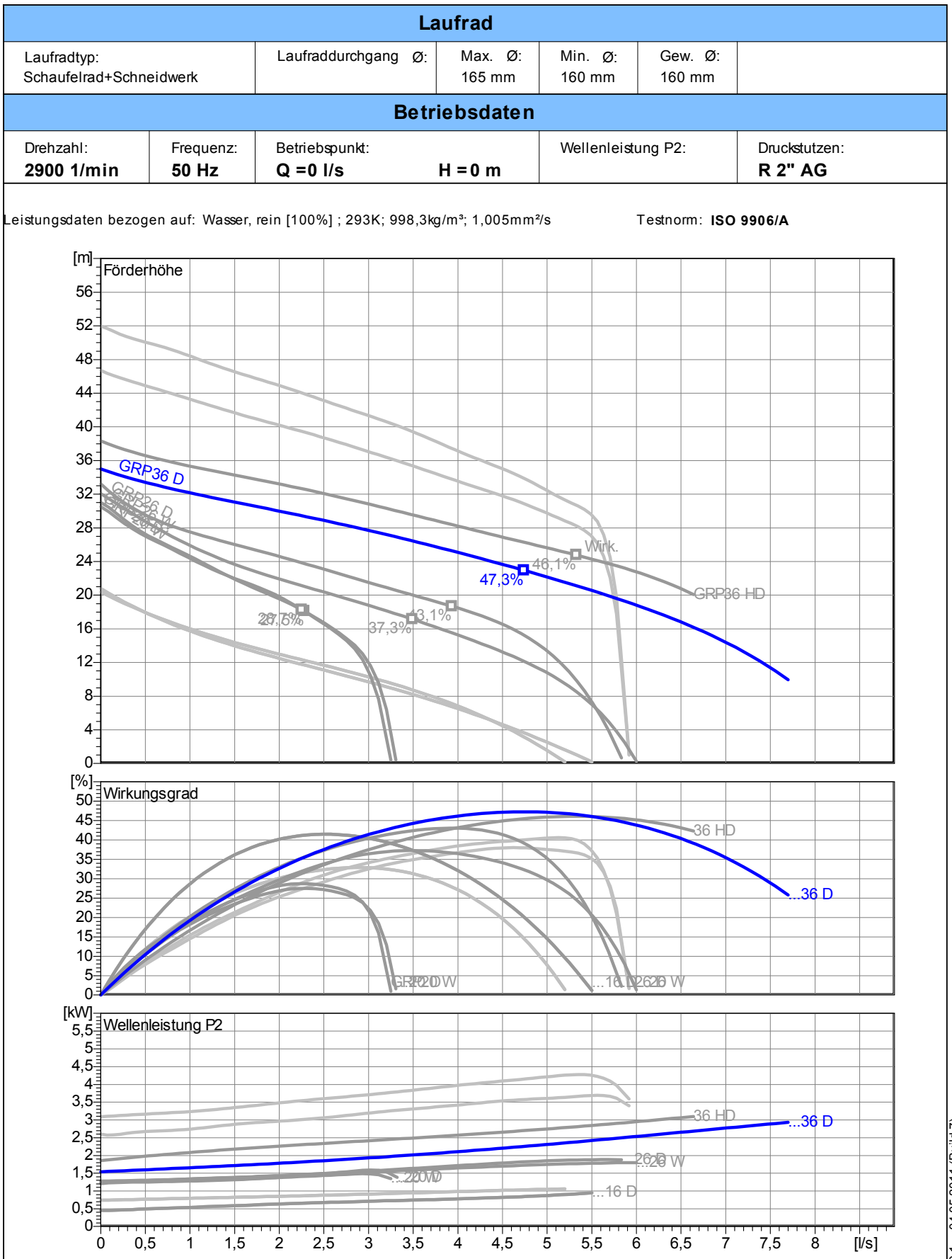


Tabelle Abmessungen (mm)



Tauchbetrieb mit automatischem Kupplungssystem GRP36
Maße in mm, Buchstaben siehe Tabelle

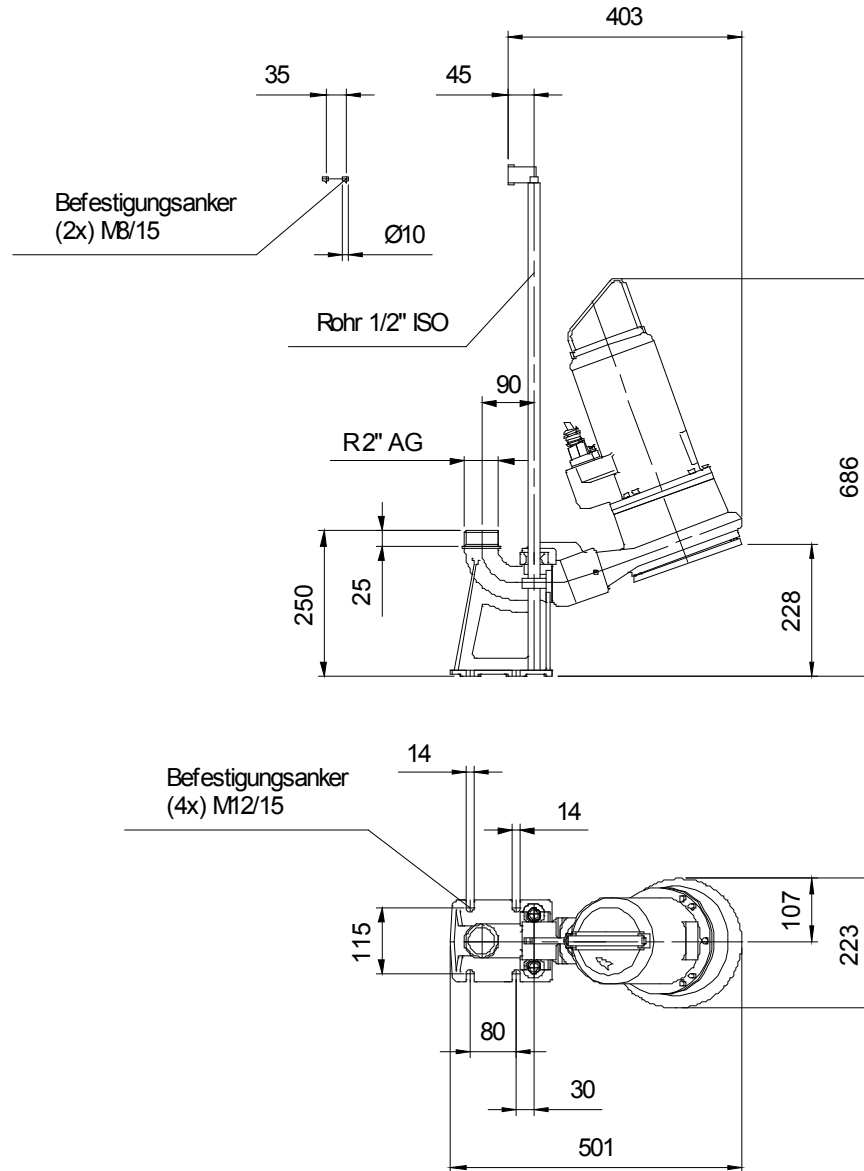


Tabelle Abmessungen (mm)

--	--	--	--

2.0.1 - 04.05.2011 (Build 7)

Betriebsdaten				
Förderstrom	0	l/s	Förderhöhe	0 m
Wellenleistung P2		kW	Geodätische Höhe	0 m
Pumpenwirkungsgrad		%	NPSH - Wert der Pumpe	m
Anlagenart	Einzelbetrieb		Pumpenanzahl	1
Fördergut	Wasser, rein		Betriebstemperatur	293 K
Dichte	998,3	kg/m ³	Kinematische Viskosität	1,005 mm ² /s

Pumpe				
Pumpenbezeichnung	GRP36 DA Ex		Drehzahl	2900 1/min
Saugstutzen			Förderhöhe	Max. 35,0 m
Druckstutzen	R 2" AG			Min. 9,9 m
Laufgradtyp	Schaufelrad+Schneidwerk		Förderstrom	Max. 7,7 l/s
Lafraddurchgang		mm	Max. Pumpenwirkungsgrad	47,3 %
Laufgrad Ø	160	mm	Max. erforderl. Wellenleistung P2	2,9 kW

Motor				
Motorbauart	Tauchmotor		Isolationsklasse	H
Motorbezeichnung	AM 136.3,7/2 D		Schutzart	IP 68
Frequenz	50	Hz	Temperaturklasse	T4
Nennleistung P1	3,8	kW	Ex-Prüfnummer	PTB 03 ATEX 1049
Nennleistung P2	3,1	kW	Explosionsschutz	Ex II 2 G EEx d IIB T4
Nennzahl	2900	1/min	Wirkungsgrad bei % Nennleistung	100% 81 %
Nennspannung	400	V 3~		75% 80 %
Nennstrom	6,4	A		50% 79 %
Anlaufstrom, Direkt startend	38,4	A	cos phi bei % Nennleistung	100% 0,82
Anlaufstrom, Stern-Dreieck	12,8	A		75% 0,80
Startart	Direkt		50% 0,78	
Lastkabel	6G1,5		Steuerkabel	
Lastkabeltyp	H07RN-F PLUS		Steuerkabeltyp	
Kabellänge	10 m		Service Faktor	1,15
Wellenabdichtung	Gleitringdichtung (mediumseitig)		SiC / SiC	
	Gleitringdichtung (motorseitig)		SiC / SiC	
Lagerung	Unterlager		Zweireihiges Schrägkugellager	
	Oberlager		Rillenkugellager	
Bemerkung				

Werkstoffe / Gewicht			
Motorgehäuse	Grauguß EN-GJL-250	Motorwelle	Edelstahl 1.4104
Pumpengehäuse	Grauguß EN-GJL-250	Mechan. Verbindungsteile	Edelstahl
Motorlagergehäuse	Grauguß EN-GJL-250	O-Ringe	NBR
Laufgrad	Grauguß EN-GJL-250		
Schneideinrichtung	Edelstahl 1.4122		
Gewicht Aggregat	44 kg		

Projekt:	Projektnr.:	Erstellt durch:	Seite: 4	Datum: 05.09.2011
----------	-------------	-----------------	--------------------	-----------------------------