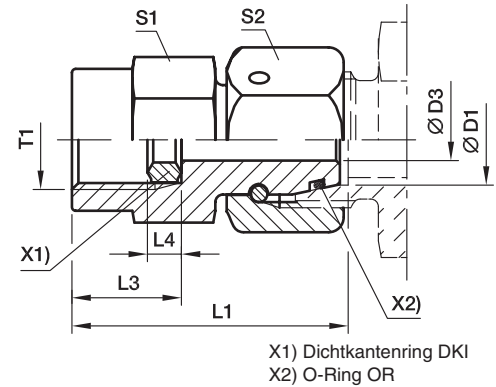


MAVE Manometerschraubung mit Dichtkegel

Zöll. Innengewinde / EO 24° DKO Dichtkegel



Bau-Reihe	D1 	T1	D3	L1	L3	L4	S1	S2	Gewicht g/1 St.	Bestellzeichen*	PN (bar) ¹⁾	
											CF	71
L ³⁾	06	G 1/4	2,5	35,5	14,5	4,5	19	14	46	MAVE06LR	315	315
	08	G 1/4	4,0	35,5	14,5	4,5	19	17	52	MAVE08LR	315	315
	10	G 1/4	5,5	36,0	14,5	4,5	19	19	59	MAVE10LR	315	315
	12	G 1/4	5,5	36,0	14,5	4,5	19	22	70	MAVE12LR	315	315
S ⁴⁾	06	G 1/2	2,5	42,5	20,0	5,0	27	17	95	MAVE06SR	630	630
	06	G 1/4	2,5	35,5	14,5	4,5	19	17	52	MAVE06SR1/4	630	630
	08	G 1/2	4,0	43,0	20,0	5,0	27	19	100	MAVE08SR	630	630
	08	G 1/4	4,0	35,5	14,5	4,5	19	19	58	MAVE08SR1/4	630	630
	10	G 1/2	6,0	43,5	20,0	5,0	27	22	109	MAVE10SR	630	630
	10	G 1/4	7,0	39,0	14,5	4,5	19	22	67	MAVE10SR1/4	630	630
	12	G 1/2	7,0	45,0	20,0	5,0	27	24	125	MAVE12SR	630	630
	12	G 1/4	7,0	39,0	14,5	4,5	19	24	83	MAVE12SR1/4	630	630

¹⁾ Druckwert genannt = Artikel lieferbar

³⁾ L = Leichte Baureihe; ⁴⁾ S = Schwere Baureihe

$$\frac{\text{PN (bar)}}{10} = \text{PN (MPa)}$$

Hinweise zum Bestellen von alternativen Dichtungsmaterialien
siehe Seite 17.

Bestellzeichen-Ergänzungen			
Material	Kennbuchstaben Oberfläche und Material	Beispiel	Standard-Dichtungswerk- stoff (keine zusätzl. Kenn- buchstaben erforderlich)
Stahl, verzinkt, Cr(VI)-frei	CF	MAVE10SRCF	NBR
Edelstahl	71	MAVE10SR71	VIT

*Ergänzen Sie bitte die Bestellzeichen mit den
Kennbuchstaben für das gewünschte Material.