



Art.-Nr.: 560343
BT-SET-240CCS
Set Halterung

Abbildung kann abweichen

Inhalt

- Technische Daten
- Maßzeichnungen

Technische Daten

Basisdaten

Geeignet für	Umlenkspiegel MLD-M002, MLD-M003
--------------	----------------------------------

Mechanische Daten

Art der Befestigung, anlagenseitig	Durchgangsbefestigung
Art der Befestigung, geräteseitig	klemmbar
Art des Befestigungsteils	drehbar 240° Schock-Absorber
Werkstoff Befestigungsteil	Metall

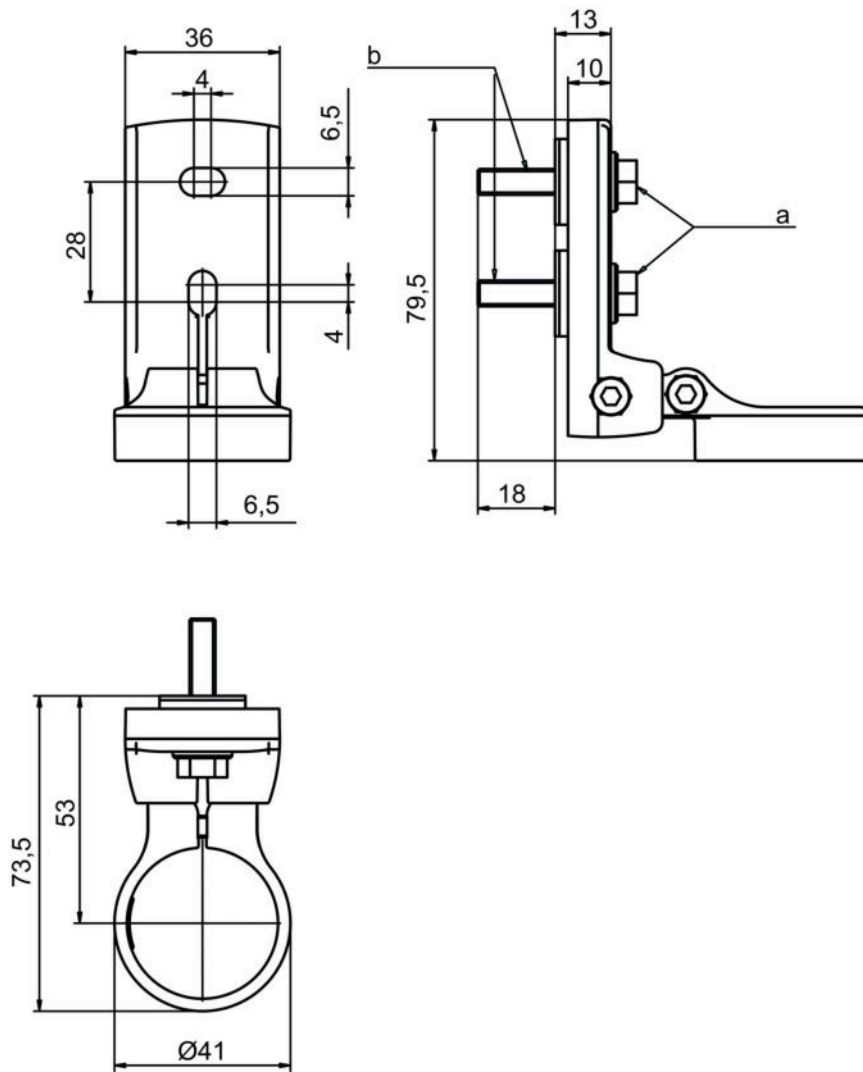
Klassifikation

Zolltarifnummer	73269098
eCl@ss 8.0	27279202
eCl@ss 9.0	27273701
ETIM 5.0	EC003015
ETIM 6.0	EC003015

Maßzeichnungen

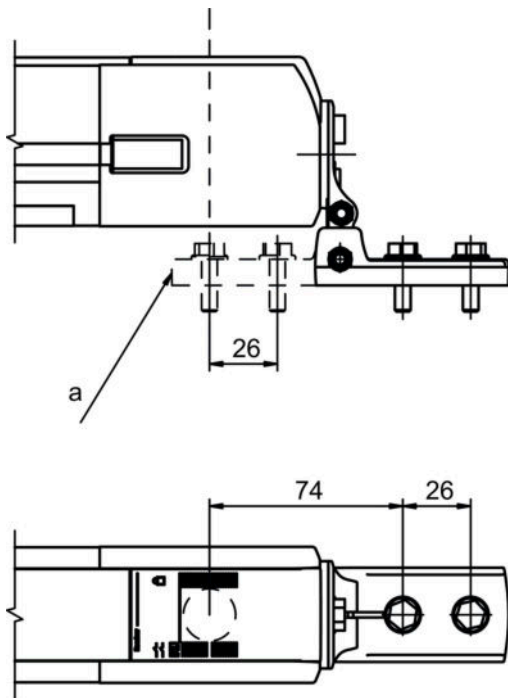
Alle Maßangaben in Millimeter

Drehhalterung BT-SET-240CS



- a Schraube M6
- b Schockabsorber, Gewinde M6

Anbaumaße



a Alternative Befestigungsvariante

Befestigungsvarianten

