



TMS88B-ACC360

TMS/TMM88

NEIGUNGSSENSOREN

SICK
Sensor Intelligence.



Abbildung kann abweichen

Bestellinformationen

Typ	Artikelnr.
TMS88B-ACC360	1073788

Weitere Geräteausführungen und Zubehör → www.sick.com/TMS_TMM88



Technische Daten im Detail

Performance

Anzahl der Achsen	1
Messbereich	360°
Auflösung	0,01°
Genauigkeit	Typ. ± 0,15°, max. ± 0,25°
Temperaturkoeffizient (Nullpunkt)	Typ. ± 0,008°/K ¹⁾
Grenzfrequenz	0,1 Hz ... 25 Hz, 8. Ordnung (mit Digitalfilter)
Abtastrate	80 Hz
Initialisierungszeit	80 ms

¹⁾ Bezogen auf Referenz-Temperatur 25 °C.

Schnittstellen

Kommunikationsschnittstelle	CANopen
Geräteprofil	CiA DS-301, DS-410 v4.2.0 CiA (Geräteprofil für Neigungssensoren) CiA DSP-305 (Layer Setting Service (LSS) und Protokolle)
Adresseinstellung	0...127, default: 10
Datenübertragungsrate (Baudrate)	10 kbit/s ... 1.000 kbit/s, default: Automatische Baudratenerkennung
Statusinformation	CANopen-Status über Status-LED
Busabschluss	Über externen Abschlusswiderstand
Parametrierdaten	Nullpunkt Grenzfrequenz Presetwert Invertierung der Zählrichtung
Programmierbar/Parametrierbar	Über PGT-12-Pro

Elektrische Daten

Anschlussart	Stecker, M12, 5-polig
Versorgungsspannung	8 V DC ... 36 V DC
Stromaufnahme	< 16 mA @ 24 V
Verpolungsschutz	✓
MTTF_d: Zeit bis zu gefährlichem Ausfall	663 Jahre (EN ISO 13849-1) ¹⁾

¹⁾ Bei diesem Produkt handelt es sich um ein Standardprodukt und kein Sicherheitsbauteil im Sinne der Maschinenrichtlinie. Berechnung auf Basis nominaler Last der Bauteile, durchschnittlicher Umgebungstemperatur 40 °C, Einsatzhäufigkeit 8760 h/a. Alle elektronischen Ausfälle werden als gefährliche Ausfälle angesehen. Nähere Informationen siehe Dokument Nr. 8015532.

Mechanische Daten

Masse	200 g
Material, Gehäuse	Aluminium

Umgebungsdaten

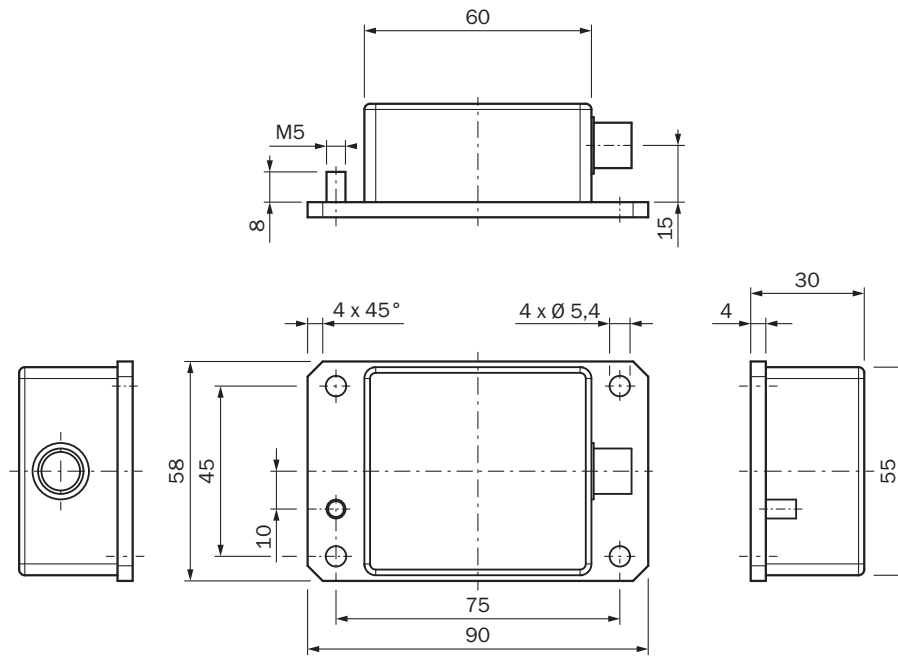
EMV	EN 61326-1, EN ISO 14982, EN ISO 13309
Schutzart	IP65/IP67 (nach IEC 60529)
Arbeitstemperaturbereich	-40 °C ... +80 °C
Lagerungstemperaturbereich	-40 °C ... +85 °C
Widerstandsfähigkeit gegenüber Schocks	100 g, 6 ms (nach EN 60068-2-27)
Widerstandsfähigkeit gegenüber Vibration	10 g, 10 Hz ... 2.000 Hz (nach EN 60068-2-6)

Klassifikationen

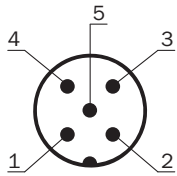
ECl@ss 5.0	27270790
ECl@ss 5.1.4	27270790
ECl@ss 6.0	27270790
ECl@ss 6.2	27270790
ECl@ss 7.0	27270790
ECl@ss 8.0	27270790
ECl@ss 8.1	27270790
ECl@ss 9.0	27270790
ECl@ss 10.0	27271101
ECl@ss 11.0	27271101
ETIM 5.0	EC001852
ETIM 6.0	EC001852
UNSPSC 16.0901	41111613

Maßzeichnung (Maße in mm)

TMx88B-AxC



PIN-Belegung




PIN Stecker M12, 5-polig	Signal	Funktion
1	CAN Shield	Abschirmung
2	VDC	Versorgungsspannung
3	GND/CAN GND	0V (GND)
4	CAN high	CAN-Signal
5	CAN low	CAN-Signal

Empfohlenes Zubehör

Weitere Geräteausführungen und Zubehör → www.sick.com/TMS_TMM88

	Kurzbeschreibung	Typ	Artikelnr.
Steckverbinder und Leitungen			
	Kopf A: Dose, M12, 5-polig, gerade Kopf B: loses Leitungsende Leitung: CANopen, DeviceNet™, geschirmt, 2 m A-kodiert	DOL-1205-G02MY	6053041
	Kopf A: Dose, M12, 5-polig, gerade Kopf B: loses Leitungsende Leitung: CANopen, DeviceNet™, geschirmt, 5 m A-kodiert	DOL-1205-G05MY	6053042
	Kopf A: Dose, M12, 5-polig, gerade Kopf B: loses Leitungsende Leitung: CANopen, DeviceNet™, geschirmt, 10 m A-kodiert	DOL-1205-G10MY	6053043
	Kopf A: Dose, M12, 5-polig, gewinkelt, A-kodiert Kopf B: loses Leitungsende Leitung: Sensor-/Aktor-Leitung, Power, PUR, halogenfrei, geschirmt, 1,5 m	DOL-1205-W1M5ACSCO	6049455
	Kopf A: Dose, M12, 5-polig, gerade, A-kodiert Kopf B: loses Leitungsende Leitung: Sensor-/Aktor-Leitung, PUR, halogenfrei, geschirmt, 1,5 m	YF2A25-015UB6XLEAX	2095833
	Kopf A: Dose, M12, 5-polig, gerade, A-kodiert Kopf B: loses Leitungsende Leitung: Sensor-/Aktor-Leitung, PUR, halogenfrei, geschirmt, 3 m	YF2A25-030UB6XLEAX	2095834
	Kopf A: Dose, M12, 5-polig, gewinkelt, A-kodiert Kopf B: loses Leitungsende Leitung: Sensor-/Aktor-Leitung, PUR, halogenfrei, geschirmt, 3 m	YG2A25-030UB6XLEAX	2095791
	Kopf A: Dose, M12, 5-polig, gewinkelt, A-kodiert Kopf B: loses Leitungsende Leitung: Sensor-/Aktor-Leitung, PUR, halogenfrei, geschirmt, 5 m	YG2A25-050UB6XLEAX	2095792
	Kopf A: Dose, M12, 5-polig, gewinkelt, A-kodiert Kopf B: loses Leitungsende Leitung: Sensor-/Aktor-Leitung, PUR, halogenfrei, geschirmt, 10 m	YG2A25-100UB6XLEAX	2095793
	Kopf A: Dose, M12, 5-polig, gerade Leitung: ungeschirmt	DOS-1205-G	6009719
	Kopf A: Dose, M12, 5-polig, gerade Leitung: CANopen, DeviceNet™, geschirmt	DOS-1205-GA	6027534
	Kopf A: Stecker, M12, 5-polig, gerade Leitung: ungeschirmt Für Feldbustechnik	STE-1205-G	6022083
	Kopf A: Stecker, M12, 5-polig, gerade, A-kodiert Leitung: CANopen, DeviceNet™, geschirmt	STE-1205-GA	6027533
	Kopf A: Stecker, M12, 5-polig, gerade Leitung: CANopen, ungeschirmt	STE-1205-GKEND	6037193
	Kopf A: Dose, M12, 5-polig, gerade Kopf B: Stecker, M12, 5-polig, gerade Leitung: CANopen, DeviceNet™, PUR, halogenfrei, geschirmt, 2 m A-kodiert	DSL-1205-G02MY	6053044

	Kurzbeschreibung	Typ	Artikelnr.
	Kopf A: Dose, M12, 5-polig, gerade Kopf B: Stecker, M12, 5-polig, gerade Leitung: CANopen, DeviceNet™, PUR, halogenfrei, geschirmt, 5 m A-kodiert	DSL-1205-G05MY	6053045
	Kopf A: Dose, M12, 5-polig, gerade Kopf B: Stecker, M12, 5-polig, gerade Leitung: CANopen, DeviceNet™, PUR, halogenfrei, geschirmt, 10 m A-kodiert	DSL-1205-G10MY	6053046
Programmier- und Konfigurationswerkzeuge			
	Handheld-Programmiergerät für die programmierbaren SICK-Encoder AHS/AHM36 CANopen, Neigungssensoren TMS/TMM61 CANopen, TMS/TMM88 CANopen, TMS/TMM88 Analog und Seilzug-Encoder mit AHS/AHM36 CANopen. Kompakte Abmessungen, geringes Gewicht und intuitiv bedienbar.	PGT-12-Pro	1076313

SICK AUF EINEN BLICK

SICK ist einer der führenden Hersteller von intelligenten Sensoren und Sensorlösungen für industrielle Anwendungen. Ein einzigartiges Produkt- und Dienstleistungsspektrum schafft die perfekte Basis für sicheres und effizientes Steuern von Prozessen, für den Schutz von Menschen vor Unfällen und für die Vermeidung von Umweltschäden.

Wir verfügen über umfassende Erfahrung in vielfältigen Branchen und kennen ihre Prozesse und Anforderungen. So können wir mit intelligenten Sensoren genau das liefern, was unsere Kunden brauchen. In Applikationszentren in Europa, Asien und Nordamerika werden Systemlösungen kundenspezifisch getestet und optimiert. Das alles macht uns zu einem zuverlässigen Lieferanten und Entwicklungspartner.

Umfassende Dienstleistungen runden unser Angebot ab: SICK LifeTime Services unterstützen während des gesamten Maschinenlebenszyklus und sorgen für Sicherheit und Produktivität.

Das ist für uns „Sensor Intelligence.“

WELTWEIT IN IHRER NÄHE:

Ansprechpartner und weitere Standorte → www.sick.com