



bredeco

PIZZA PAN

BCPP 40-9

BEDIENUNGSANLEITUNG
USER MANUAL
MANUEL D'UTILISATION
ISTRUZIONI PER L'USO
MANUAL DE INSTRUCCIONES
INSTRUKCJA OBSŁUGI
NÁVOD K POUŽITÍ

DEUTSCH	3
ENGLISH	6
POLSKI	8
ČESKY	11
FRAŇAIS	14
ITALIANO	17
ESPAÑOL	20

NAZWA PRODUKTU	PATELŇIA DO PIZZY
PRODUKTNAME	PIZZAPFANNE
PRODUCT NAME	PIZZA PAN
NOM DU PRODUIT	POELE À PIZZA
NOME DEL PRODOTTO	PADELLA PER PIZZA
NOMBRE DEL PRODUCTO	SARTÉN ELÉCTRICA
NÁZEV VÝROBKU	PÁNEV NA PIZZU
MODEL PRODUKTU	
MODELL	
PRODUCT MODEL	
MODÈLE	BCPP 40-9
MODELLO	
MODELO	
MODEL VÝROBKU	
NAZWA PRODUCENTA	
NAME DES HERSTELLERS	
MANUFACTURER NAME	
NOM DU FABRICANT	EXPONDO POLSKA SP. Z O.O. SP. K.
NOME DEL PRODUTTORE	
NOMBRE DEL FABRICANTE	
NÁZEV VÝROBCE	
ADRES PRODUCENTA	
ANSCHRIFT DES HERSTELLERS	
MANUFACTURER ADDRESS	
ADRESSE DU FABRICANT	UL. DEKORACYJNA 3, 65-155 ZIELONA GÓRA POLAND, EU
INDIRIZZO DEL FORNITORE	
DIRECCIÓN DEL FABRICANTE	
ADRESA VÝROBCE	



Die Bedienungsanleitung ist sorgfältig zu lesen.



Elektrische Geräte dürfen nicht mit dem Hausmüll entsorgt werden.



Das Gerät entspricht der CE-Erklärung.



Achtung! Heiße Oberfläche – Verbrennungsrisiko.



HINWEIS! Die Bilder in der vorliegenden Anleitung sind Übersichtsbilder und können in Bezug auf einzelne Details von dem tatsächlichen Aussehen abweichen.

Die ursprüngliche Bedienungsanleitung ist die deutschsprachige Fassung. Sonstige Sprachfassungen sind Übersetzungen aus der deutschen Sprache.

BEDIENUNGSANLEITUNG
SICHERHEITSHINWEISE

Allgemeine Sicherheitshinweise bei der Benutzung von Elektrogeräten:

Um das Verletzungsrisiko durch Feuer oder Stromschlag gering zu halten, bitten wir Sie, einige grundlegende Sicherheitsanweisungen zu beachten, wenn Sie dieses Gerät verwenden. Bitte lesen Sie diese Bedienungsanleitung sorgfältig und vergewissern Sie sich, dass keine Fragen offen bleiben. Bewahren Sie diese Betriebsanleitung bitte sorgfältig in der Nähe des Produktes auf, um bei Fragen auch später noch einmal nachschlagen zu können. Verwenden Sie stets einen geerdeten Stromanschluss mit der richtigen Netzspannung (siehe Anleitung oder Produktschild). Sollten Sie bezüglich des Anschlusses Zweifel haben, lassen Sie ihn durch einen qualifizierten Fachmann überprüfen. Benutzen Sie niemals ein defektes Stromkabel! Öffnen Sie dieses Gerät nicht in feuchter oder nasser Umgebung, ebenso nicht mit nassen oder feuchten Händen. Außerdem sollten Sie das Gerät vor direkter Sonneneinstrahlung schützen. Betreiben Sie das Gerät nur an geschützten Orten, sodass niemand auf Kabel treten, über sie stürzen und/oder sie beschädigen kann. Sorgen Sie darüber hinaus für ausreichende Luftzirkulation, wodurch die Kühlung des Gerätes gewährleistet, und Wärmestaus vermieden werden. Ziehen Sie vor der Reinigung dieses Gerätes den Netzstecker und benutzen Sie zur Reinigung ein feuchtes Tuch. Vermeiden Sie den Einsatz von Putzmitteln und achten Sie darauf, dass keine Flüssigkeit in das Gerät eintritt, bzw. darin verbleibt. Das Innere dieses Gerätes enthält keine für den Benutzer wartungspflichtigen Teile. Überlassen Sie Wartung, Abgleich und Reparatur qualifiziertem Fachpersonal. Im Falle eines Fremdeingriffs verfällt die Garantie!

SICHERHEITSHINWEISE

1. Lesen Sie diese Gebrauchsanweisung vor Inbetriebnahme des Gerätes sorgfältig durch! Beachten Sie alle Sicherheitshinweise, um Schäden durch falschen Gebrauch zu vermeiden!
2. Bewahren Sie die Bedienungsanleitung für den weiteren Gebrauch auf. Sollte dieses Gerät an Dritte weitergegeben werden, muss die Bedienungsanleitung mit ausgehändigt werden.
3. Verwenden Sie das Gerät nur für den vorgesehenen Zweck und nur in Innenräumen.
4. Im Falle von unsachgemäßem Gebrauch oder falscher Handhabung kann keine Haftung für eventuell auftretende Schäden übernommen werden.

5. Vor dem ersten Gebrauch prüfen Sie bitte, ob die Art des Stroms und die Netzspannung mit den Angaben auf dem Produktschild kompatibel sind.
6. Dieses Gerät ist nicht dafür geeignet, durch Personen, einschließlich Kindern, mit eingeschränkten physischen, sinnlichen oder geistigen Fähigkeiten, sowie mangelnder Erfahrung und/oder mangelndem Wissen benutzt zu werden. Als Ausnahme gilt, wenn diese durch eine für ihre Sicherheit zuständige Person beaufsichtigt werden, oder Gebrauchsanweisungen erhalten haben.
7. STROMSCHLAGGEFAHR! Versuchen Sie niemals, das Gerät selbst zu reparieren. Lassen Sie stattdessen das Gerät im Störfall nur von qualifizierten Fachleuten reparieren.
8. Überprüfen Sie regelmäßig den Netzstecker und das Netzkabel. Sollte das Netzkabel beschädigt werden, muss es durch den Hersteller, den Kundendienst oder eine ähnliche Person ersetzt werden, um Gefährdungen zu vermeiden.
9. Verhindern Sie eine Beschädigung des Netzkabels durch Quetschen, Knicken oder Anschlagen an scharfen Kanten und halten Sie es von heißen Oberflächen und offenen Flammen fern.
10. ACHTUNG LEBENSGEFAHR! Tauchen und Halten Sie das Gerät während des Reinigens oder des Betriebes nie in Wasser oder andere Flüssigkeiten.
11. Öffnen Sie unter keinen Umständen das Gehäuse.
12. Vor jedem Gebrauch des Gerätes ist sicher zu stellen, dass der Temperaturregler korrekt in der Steckdose des Gehäuses angeschlossen ist, d.h. der Thermoregler muss vollständig eingeführt sein. Wenn der Regler nicht ordnungsgemäß eingeführt ist, kann dies zu Überhitzung des Gerätes und so zu Unfällen oder Beschädigungen führen.
13. Halten Sie den Stecker des Thermoreglers oder des Temperaturreglers stets sauber, um so die Gefahr von Unfällen oder Beschädigungen vorzubeugen.

TECHNISCHE DETAILS

Produktname	Pizzapfanne
Modell	BCPP 40-9
Nennspannung [V]/Frequenz [Hz]	230~/50
Nennleistung [W]	1400

ANWENDUNGSGEBIET

Die Pizzapfanne ist ausschließlich zur Vorbereitung und zum Erhitzen von Lebensmitteln für den Hausgebrauch vorgesehen.

Die Heizplatte sollte nicht verwendet werden:

- zum Erhitzen von Flüssigkeiten oder brennbaren Materialien;
- zum Aufwärmen von Räumlichkeiten;
- zum Trocknen feuchter Gegenstände (z.B. Kleidung, Kartons usw.).

Für alle Schäden bei nicht bestimmungsgemäßer Verwendung haftet allein der Betreiber.

VOR DER ERSTEN BENUTZUNG

Bei Erhalt der Ware prüfen Sie die Verpackung auf Mängel und öffnen Sie diese, falls keine vorhanden sind. Falls die Verpackung Beschädigungen aufweist, setzen Sie sich innerhalb von 3 Tagen mit der Transportgesellschaft und Ihrem Vertriebspartner in Verbindung.

Dokumentieren Sie so gut wie möglich die Beschädigungen. Stellen Sie das Paket mit Inhalt nicht über Kopf auf! Sollten Sie das Paket weiter transportieren, halten Sie es aufrecht und stabil.

ENTSORGUNG DER VERPACKUNG

Es wird darum gebeten, das Verpackungsmaterial (Pappe, Plastikbänder und Styropor) zu behalten, um im Servicefall das Gerät bestmöglich geschützt zurücksenden zu können!

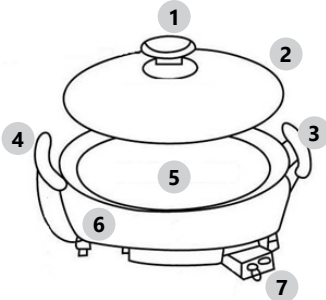
AUFBAU DES GERÄTES

PLATZIERUNG DES GERÄTES

Die Temperatur der Umgebung sollte nicht höher als 45°C sein und die relative Luftfeuchtigkeit sollte 85% nicht überschreiten. Das Gerät ist so aufzustellen, dass eine gute Luftzirkulation gewährleistet ist. Es ist auf allen Seiten ein Mindestabstand von wenigstens 10 cm einzuhalten. Halten Sie das Gerät von allen heißen Flächen fern. Betreiben Sie das Gerät stets auf einer ebenen, stabilen, sauberen, feuerfesten und trockenen Fläche und außerhalb der Reichweite von Kindern oder Personen mit geistigen Behinderungen. Platzieren Sie das Gerät so, dass der Netzstecker jederzeit zugänglich und nicht verdeckt ist. Achten Sie darauf, dass die Stromversorgung des Gerätes den Angaben auf dem Produktschild entspricht. Vor der ersten Anwendung sind das Gerät und alle seine Bestandteile auszubauen und zu reinigen!

WIE FUNKTIONIERT DAS GERÄT? – DAS GRUNDPRINZIP

Ansicht des Geräts



Beschreibung des Geräts

1. Griff der Abdeckung
2. Abdeckung
- 3/4. Griffe
5. Heizplatte
6. Gehäuse
7. Stecker des Thermoreglers

Ansicht: Thermoregler



Beschreibung des Thermoreglers

1. Kontrollleuchte
2. Drehknopf – Temperaturregler
3. Temperaturtester

Den Thermoregler in die Steckdose des Thermoreglers im Gehäuse des Gerätes so einführen, dass der Drehknopf des Temperaturreglers stets gut zu erreichen ist. Den Stecker an den Stromanschluss anschließen, dann mithilfe des Drehknopfes die entsprechende Heizstufe einstellen.

Anzeige – Thermostat	Temperatur [°C]	Zweckbestimmung
MIN – 1	100~150	Warmhalten von Lebensmitteln
2	150-160	Toast, Hamburger, usw.
3-4	160~200	Crepes, Rührei, Schinken, Speck, Würstchen, Kuchen usw.
5	~250	Pizza, Gegrilltes

Auf dem Thermoregler leuchtet eine Lampe auf, die den Betrieb der Heizelemente anzeigt. Wenn die Lampe erlischt, ist die gewünschte Temperatur der Heizplatte erreicht. Die Lebensmittel können nun untergebracht werden. Bereiten Sie hierfür die Lebensmittel entsprechend den persönlichen Vorlieben und gemäß Rezept vor. Füllen Sie die Lebensmittel in die Pfanne und verschließen Sie diese mit der Abdeckung.

Nach Abschluss der Kocharbeiten muss der Drehknopf des Thermoreglers in die Position OFF gestellt werden, danach den Stecker aus der Steckdose ziehen. Die Pfanne abkühlen lassen und danach das Gerät gemäß den Vorgaben in Pkt. „Reinigung und Wartung“ dieser Anleitung reinigen.

TRANSPORT UND LAGERUNG

Beim Transport sollte die Maschine vor Schütteln und Stürzen, sowie vor dem Hinstellen auf das obere Teil geschützt werden. Lagern Sie es in einer gut durchlüfteten Umgebung mit trockener Luft und ohne korrosive Gase.

REINIGUNG UND WARTUNG

- Ziehen Sie vor jeder Reinigung und nach jedem Gebrauch den Netzstecker und lassen Sie das Gerät vollständig abkühlen.
- Das Gerät darf nicht unter laufendem Wasser gesäubert werden. Auch darf kein Druckwasser verwendet werden.
- Sichern Sie die Steckdose des Thermoreglers und den Thermoregler vor dem Eindringen von Reinigungsflüssigkeiten.
- Den Thermoregler mithilfe eines trockenen Tuches oder mit einem Papiertuch reinigen. Es darf hier kein Wasser verwendet werden.

- Verwenden Sie zum Reinigen der Oberfläche ausschließlich Mittel ohne ätzende Inhaltsstoffe.
- Zum Reinigen der Teile des Gerätes dürfen nur weiche Materialien verwendet werden wie z.B. Tücher, Schwämme usw. Keine Reinigungsmaterialien verwenden, die Kratzer hinterlassen können.
- Lassen Sie nach jeder Reinigung alle Teile gut trocknen, bevor das Gerät erneut verwendet wird.
- Bewahren Sie das Gerät an einem trockenen, kühlen, vor Feuchtigkeit und direkter Sonneneinstrahlung geschütztem Ort auf.

REGELMÄSSIGE PRÜFUNG DES GERÄTES

Prüfen Sie regelmäßig, ob Elemente des Gerätes eventuelle Beschädigungen aufweisen. Sollte dies der Fall sein, darf das Gerät nicht mehr benutzt werden. Wenden Sie sich umgehend an Ihren Verkäufer, um das Gerät reparieren zu lassen.

Was tun im Problemfall?

Kontaktieren Sie Ihren Verkäufer und bereiten Sie folgende Angaben vor:

- Rechnungs – und Seriennummer (letztere finden Sie auf dem Typenschild).
- Ggf. ein Foto des defekten Teils aufnehmen.
- Ihr Servicemitarbeiter kann besser eingrenzen worin das Problem besteht, wenn Sie es so präzise wie möglich beschreiben. Je detaillierter Ihre Angaben sind, umso schneller kann Ihnen geholfen werden!

ACHTUNG: Öffnen Sie die Maschine niemals ohne Rücksprache mit dem Kundenservice. Dies kann Ihren Gewährleistungsanspruch beeinträchtigen!

bredeco Design Made In Germany expondo.de	
Produktname	Pizzapfanne
Modell	BCPP 40-9
Nennleistung	1400W
Nennspannung/Frequenz	230V~/50Hz
Gewicht	3.7 kg
Produktionsjahr	
Hersteller: expondo Polska sp. z o.o. sp. k. ul. Dekoracyjna 3, 65-155 Zielona Góra Poland, EU	



The operation manual must be read carefully.



Never dispose of electrical equipment together with household waste.



This machine conforms to CE declarations.



Attention! Hot surface may cause burns.

PLEASE NOTE! Drawings in this manual are for illustration purposes only and in some details may differ from the actual product.

The original operation manual is in German. Other language versions are translations from German.

USER MANUAL

SAFETY INSTRUCTIONS

General safety information for the use of electrical devices: To avoid injury from fire or electric shock, please ensure compliance with safety instructions when using this device. Please read the instructions carefully and make sure that you have understood them well. Keep the manual near the equipment to be able to read it at any time. Always use current sources connected to the ground and providing the necessary voltage (indicated on the label on the device). If you have any doubt, let an electrician check that your outlet is properly grounded. Never use a damaged power cable. Do not open the unit in damp or wet environment, or if your hands or body are damp or wet. Protect the unit from solar radiation. Use the device in a protected location to avoid damaging the equipment or endangering others. Make sure the device is able to cool and avoid placing it too close to other devices that produce heat. Before cleaning, disconnect it from the power source. Use a soft damp cloth for cleaning. Avoid using detergents and make sure that no liquid enters the unit. No internal element of this device needs to be maintained by the user. Opening the device without our approval leads to a loss of warranty!

SAFETY GUIDELINES

1. Please read and understand these instructions carefully before operating the device! Please observe the safety guidelines carefully in order to prevent damages through improper use!
2. Please keep this manual available for future reference. If this device is passed on to third parties, the manual must be passed on with it.
3. Only use this device indoors and for its intended use.
4. We do not offer any warranty for damages resulting from improper use or incorrect operation.
5. Before the first use, please check whether the main voltage type and current comply with the indicated data on the type plate.
6. This device is not intended to be used by persons (including children) with limited physical, sensory or mental aptitude or lack of experience and/or knowledge, unless they are supervised by a person responsible for their safety or have received instruction from this person as to how the device is used.
7. **ELECTRIC SHOCK HAZARD!** Do not attempt to repair the unit yourself. In case of device failures, repairs must be done by qualified experts.
8. Please check the main plug and the power cable regularly. If the power cable for this device is damaged, it has to be replaced by the manufacturer or its customer service or another qualified person in order to prevent hazards.

9. Prevent damages to the power cable by avoiding squeezing or bending it or rubbing it on sharp edges. Also keep the power cable away from hot surfaces and open flames.
10. **ATTENTION! DANGER TO LIFE!** While cleaning, never immerse the device in water or other liquids.
11. Under no circumstances should the housing be opened.
12. Before every use of the device, make sure the temperature control instrument is properly inserted into the socket in the casing, i.e. the thermoregulator must be set well in its position. If you insert the regulator incorrectly, the device may overheat, which – as a result – may cause an accident or damage.
13. Keep the thermoregulator socket and the thermoregulator clean to minimize the risk of damage or accident.

TECHNICAL DATA

Product name	Pizza Pan
Model	BCPP 40-9
Rated voltage [V]/Frequency [Hz]	230~/50
Rated power [W]	1400

SCOPE OF APPLICATION

The pizza pan is only for making and re-heating dishes for household purposes.

Do not use the heating surface for:

- heating liquids or flammable materials,
- heating premises,
- drying wet items (e.g. clothes, boxes, etc.).

The user is liable for any damage resulting from non-intended use of the device!

BEFORE THE FIRST USE

Upon receipt of the goods, check the packaging for integrity and open it. If the packaging is damaged, please contact your transport company and distributor within 3 days, and document the damages as detailed as possible. Do not turn the package upside down! When transporting the package, please ensure that it is kept horizontal and stable.

DISPOSAL OF THE PACKAGING

Please keep all packaging materials (cardboard, plastic tapes and Styrofoam), so that in case of a problem, the device can be sent back to the service centre in accurate condition!

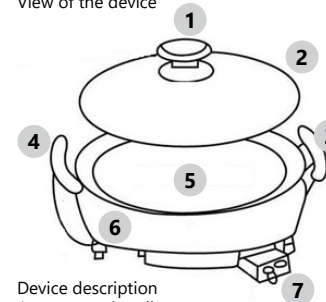
INSTALLING THE APPLIANCE

APPLIANCE LOCATION

The temperature of environment must not be higher than 45°C and the relative humidity should be less than 85%. Ensure good ventilation in the room in which the device is to be used. The distance between the back of the chain toaster and the wall should be at least 20 cm, minimum distance between the sides of the device and the walls should be at least 10 cm on each side and 35 cm between the top of the device and the ceiling. Keep the device away from hot surfaces. Operate the device on flat, stable, clean, refractory and dry surfaces out of the reach of children and people with mental disabilities. Install the device making sure that constant access to the main plug is ensured. The power cord connected to the appliance must be properly grounded and correspond to the technical details. Before the first use, remove all elements and clean them along with the entire device!

DEVICE OPERATION – BASIC PRINCIPLES

View of the device



Device description

1. cover handle
2. cover
- 3/4. handle
5. hotplate
6. casing
7. thermoregulator socket

View of the thermoregulator



Description of the thermoregulator

1. Control light
2. Temperature control knob
3. Temperature tester

Place the thermoregulator into its socket in the casing of the device, leaving some space enabling good access to the temperature control knob. Put the plug into the power socket and, by means of the knob, set the right heat level for the device.

Thermostat level	Temperature [°C]	Purpose
MIN – 1	100~150	Heat maintenance
2	150-160	Toast, hamburger, etc.
3-4	160~200	Pancakes, scrambled eggs, ham, bacon, sausages, cake, etc.
5	~250	Pizza, grilled food

The light on the thermoregulator should turn on to show that the coil heater is working. When the light goes out, it means that the temperature of the hotplate has risen to the set level and you can place food on it. Prepare the dish to suit your taste and according to the recipe. Cover the frying pan with the dedicated cover. When you have finished your work on the device, turn the thermoregulator knob to the OFF position and remove the plug from the power socket. Wait until the frying pan has cooled down and then clean the device according to section 'Cleaning and Maintenance' in this manual.

TRANSPORTATION AND STORAGE

Shaking, crashing and turning upside down of the device should be prevented when transporting it. Store it in a properly ventilated location with dry air and without any corrosive gas.

CLEANING AND MAINTENANCE

- Always unplug the device before cleaning it.
- Do not clean the device under running water. It is forbidden to use a pressure jet of water to clean the device.
- Make sure no liquids used for washing get into the thermoregulator socket nor the thermoregulator.
- Clean the thermoregulator with a dry cloth or paper towel. It is forbidden to clean the thermostat with water.
- Use cleaner without corrosive substances to clean surface.
- For cleaning the elements of the device use only soft materials, i.e. cloths, sponges, etc. which do not scratch the surface.
- Dry all parts well after cleaning before the device is used again.
- Store the unit in a dry, cool place, free from moisture and direct exposure to sunlight.

CHECK REGULARLY THE DEVICE

Check regularly whether the device is damaged. If it should be damaged, please stop using it immediately and contact your customer service to solve the problem. What to do in case of a problem? Please contact your customer service and prepare the following information:

- Invoice number and serial number (the latter is to be found on the technical plate on the device).
- If relevant, take a picture of the damaged, broken or defective part.
- It will be easier for your customer service clerk to determine the source of the problem if you give a detailed and precise description of the matter. Avoid ambiguous formulations like "the device does not heat", which may mean either that it does not heat enough or that it does not heat at all. The more detailed your information, the better the customer service will be able to solve your problem rapidly and efficiently!

CAUTION: Never open the device without the authorization of your customer service. This can lead to a loss of warranty!

bredeco Design Made In Germany | expondo.de

Product name	Pizza Pan
Model	BCPP 40-9
Power	1400W
Voltage/Frequency	230V~/50Hz
Weight	3.7 kg
Production year	

Manufacturer: expondo Polska sp. z o.o. sp. k.
ul. Dekoracyjna 3, 65-155 Zielona Góra | Poland, EU



Należy zapoznać się z instrukcją obsługi.



Nie wolno wyrzucać urządzeń elektrycznych razem z odpadami gospodarstwa domowego.



Urządzenie jest zgodne z deklaracją CE.



Uwaga! Gorąca powierzchnia może spowodować oparzenia.



UWAGA! Ilustracje w niniejszej instrukcji obsługi mają charakter poglądowy i w niektórych szczegółach mogą różnić się od rzeczywistego wyglądu maszyny.

Instrukcją oryginalną jest niemiecka wersja instrukcji. Pozostałe wersje językowe są tłumaczeniami z języka niemieckiego.

INSTRUKCJA OBSŁUGI ZALECENIA ODNOŚNIE BEZPIECZEŃSTWA

W celu zminimalizowania ryzyka obrażeń na skutek działania ognia lub porażenia prądem prosimy Państwa o stałe przestrzeganie kilku podstawowych zasad bezpieczeństwa podczas użytkowania urządzenia. Prosimy o staranne przeczytanie niniejszej instrukcji użytkowania i upewnienie się, że znaleźli Państwo odpowiedzi na wszystkie pytania dotyczące tego urządzenia. Prosimy o staranne przechowywanie niniejszej instrukcji użytkowania w pobliżu produktu, aby w razie pojawienia się pytań można było do niej jeszcze raz powrócić również w późniejszym czasie. Prosimy zawsze stosować uziemione przyłącze prądu z prawidłowym napięciem sieciowym (patrz instrukcja lub tabliczka znamionowa)! W razie wątpliwości w odniesieniu do tego, czy przyłącze jest uziemione, prosimy zlecić sprawdzenie tego wykwalifikowanemu specjalistcie. Nigdy nie należy stosować niesprawnego kabla zasilania! Urządzenia nie należy otwierać w wilgotnym lub mokrym miejscu ani też mokrymi lub wilgotnymi rękoma. Poza tym urządzenie należy chronić przed bezpośrednim promieniowaniem słonecznym. Urządzenie należy użytkować zawsze w bezpiecznym miejscu, tak aby nikt nie mógł nadepnąć na kabel, przewrócić się o niego i/lub uszkodzić go. Przed przystąpieniem do czyszczenia urządzenia należy wyciągnąć wtyczkę sieciową, a do czyszczenia używać jedynie wilgotnej ściereczki. Należy unikać stosowania środków czyszczących i uważać, aby jakkolwiek ciecz nie dostała się do urządzenia i/lub tam nie pozostała. Należy wyłączyć urządzenie natychmiast po zauważeniu nieprawidłowości w sposobie jego funkcjonowania. Powinno się również wyciągnąć wtyczkę z gniazdka sieciowego, gdy urządzenie nie jest używane. Wykonanie prac związanych z konserwacją, wyregulowaniem i naprawą urządzenia należy zlecić wyspecjalizowanemu personelowi. W przypadku napraw dokonywanych przez osoby trzecie gwarancja wygasa!

WSKAZÓWKI BEZPIECZEŃSTWA

- Przed przystąpieniem do uruchomienia prosimy o dokładne przeczytanie niniejszej instrukcji! Należy przestrzegać wszystkich wskazówek bezpieczeństwa, aby unikać szkód powstałych na skutek użytkowania niezgodnego z przeznaczeniem!
- Zachowaj instrukcję użytkowania w celu jej późniejszego użycia. W razie gdyby urządzenie miało zostać przekazane osobom trzecim, to wraz z nim należy przekazać również instrukcję użytkowania.

- Urządzenie należy stosować wyłącznie zgodnie z przeznaczeniem i tylko wewnątrz pomieszczeń.
- W przypadku użytkowania niezgodnego z przeznaczeniem lub nieprawidłowej obsługi wyklucza się odpowiedzialność za powstałe ewentualnie szkody.
- Przed pierwszym użyciem prosimy sprawdzić, czy rodzaj prądu i napięcie sieciowe odpowiadają danym wskazanym na tabliczce znamionowej.
- Urządzenie nie jest przeznaczone do tego, by było użytkowane przez osoby (w tym dzieci) o ograniczonych funkcjach psychicznych, sensorycznych i umysłowych lub nieposiadające odpowiedniego doświadczenia i/lub wiedzy, chyba że są one nadzorowane przez osobę odpowiedzialną za ich bezpieczeństwo lub otrzymali od niej wskazówki dotyczące tego, jak należy obsługiwać urządzenie.
- NIEBEZPIECZEŃSTWO PORAZENIA PRĄDEM!** Nigdy nie próbuj samemu naprawiać urządzenia. W razie awarii zleć naprawę urządzenia wyłącznie wykwalifikowanemu specjalistom.
- Sprawdzaj regularnie wtyczkę sieciową i kabel zasilający. Jeżeli kabel zasilający urządzenia jest uszkodzony, to, aby uniknąć zagrożenia, producent, jego serwis klienta lub osoba o podobnych kwalifikacjach musi go wymienić.
- Należy zapobiegać uszkodzeniu kabla zasilającego na skutek jego zgniecenia, przełamania lub przetarcia na ostrych krawędziach oraz trzymać go z dala od gorących powierzchni i otwartych źródeł ognia.
- UWAGA – ZAGROŻENIE ŻYCI!** Podczas czyszczenia lub użytkowania urządzenia nigdy nie wolno zanurzać go w wodzie lub innych cieczach. Urządzenia nigdy nie należy trzymać pod bieżącą wodą lub polewać innymi cieczami.
- Pod żadnym pozorem nie należy otwierać obudowy.
- Przed każdorazowym użyciem urządzenia należy upewnić się, że regulator temperatury jest właściwie włożony do gniazda w obudowie, tzn. termoregulator musi być włożony do końca. Niewłaściwe włożenie regulatora może doprowadzić do przegrzania urządzenia, a w skutek tego do wypadku lub uszkodzenia.
- Zachować w czystości gniazdo termoregulatora oraz termoregulator, w celu zminimalizowania ryzyka uszkodzenia urządzenia lub wypadku

DANE TECHNICZNE

Nazwa produktu	Patelnia do pizzy
Model	BCPP 40-9
Znamionowe napięcie zasilania [V]/ Częstotliwość [Hz]	230~/50
Moc [W]	1400

OBSZAR ZASTOSOWANIA

Patelnia do pizzy przeznaczona jest wyłącznie do przygotowywania i odgrzewania potraw w użytku domowym.

Płyty grzewczej nie należy stosować do:

- podgrzewania cieczy ani materiałów łatwopalnych,
- ogrzewania pomieszczeń,
- suszenia zawilgoconych przedmiotów (np. ubrania, kartony, itd.).

Odpowiedzialność za wszelkie szkody powstałe w wyniku użytkowania niezgodnego z przeznaczeniem ponosi użytkownik.

PRZED PIERWSZYM UŻYCIEM

W momencie otrzymania towaru należy sprawdzić opakowanie pod kątem występowania ewentualnych uszkodzeń i otworzyć je. Jeżeli opakowanie jest uszkodzone prosimy o skontaktowanie się w przeciągu 3 dni z przedsiębiorstwem transportowym lub Państwa dystrybutorem oraz o udokumentowanie uszkodzeń w jak najlepszy sposób. Prosimy nie stawiać pełnego opakowania do góry nogami! Jeżeli opakowanie będzie ponownie transportowane prosimy zadbać o to, by było ono przewożone w pozycji poziomej i by było stabilnie ustawione.

UTYLIZACJA OPAKOWANIA

Prosimy o zachowanie elementów opakowania (tektury, plastikowych taśm oraz styropianu), aby w razie konieczności oddania urządzenia do serwisu można go było jak najlepiej ochronić na czas przesyłki!

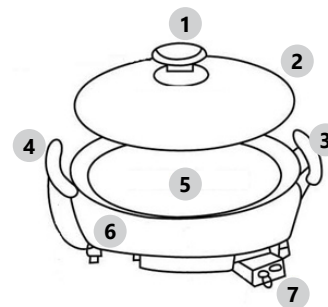
MONTAŻ URZĄDZENIA

Umieszczenie urządzenia

Temperatura otoczenia nie może przekraczać 45°C a wilgotność względna nie powinna przekraczać 85%. Urządzenie należy ustawić w sposób zapewniający dobrą cyrkulację powietrza. Należy utrzymać minimalny odstęp 10 cm od każdej ściany urządzenia. Urządzenie należy trzymać z dala od wszelkich gorących powierzchni. Urządzenie należy zawsze użytkować na równej, stabilnej, czystej, ognioodpornej i suchej powierzchni i poza zasięgiem dzieci i osób chorych umysłowo. Urządzenie należy umieścić w taki sposób, by w dowolnej chwili można się było dostać do wtyczki sieciowej. Należy pamiętać o tym, by zasilanie urządzenia energią odpowiadało danym podanym na tabliczce znamionowej!

JAK FUNKCJONUJE URZĄDZENIE – PODSTAWOWA ZASADA

Widok urządzenia



Opis urządzenia

- uchwyt pokrywki
- pokrywka
- 4/ uchwyt
- 5/ płyta grzewcza
- 6/ obudowa
- 7/ gniazdo termoregulatora

Widok termoregulatora



Opis termoregulatora

- Lampka kontrolna
- Pokrętło regulacji temperatury
- Tester temperatury

Termoregulator podłączyć do gniazda termoregulatora w obudowie urządzenia w taki sposób, aby zachować dobry dostęp do pokrętła regulacji temperatury. Podłączyć wtyczkę do gniazdka z prądem, a następnie przy pomocy pokrętła ustawić odpowiedni poziom grzania urządzenia.

Poziom na termostacie	Temperatura [°C]	Przeznaczenie
MIN – 1	100~150	Utrzymanie ciepła posiłku
2	150-160	Tost, hamburger, itp.
3-4	160~200	Naleśniki, jajecznica, szynki, bekon, kielbaski, ciasto,, itp.
5	~250	Pizza, grillowana żywność

Na termoregulatorze zapali się lampka sygnalizująca pracę grzałki. Gdy lampka zgaśnie oznacza to, że żądana temperatura w płycie grzejnej została osiągnięta, i na płycie można umieścić żywność. Przygotowywać potrawę zgodnie z upodobaniami smakowymi oraz przepisem. Przykryć patelnię przeznaczoną do tego pokrywką.

Po zakończonej pracy z urządzeniem należy przekręcić pokrętło termoregulatora do pozycji OFF, a następnie wyciągnąć wtyczkę z gniazdka. Należy poczekać do ostygnięcia patelni, po czym można przystąpić do czyszczenia urządzenia, zgodnie z pkt. „Czyszczenie i konserwacja” tej instrukcji.

TRANSPORT I PRZECHOWYWANIE

Podczas transportu urządzenie należy zabezpieczyć przed wstrząsami i przewrócić je oraz nie ustawiać go „do góry nogami”. Urządzenie należy przechowywać w dobrze wentylowanym pomieszczeniu, w którym obecne jest suche powietrze i nie występują gazy powodujące korozję.

CZYSZCZENIE I KONSERWACJA

- Przed każdym czyszczeniem, a także jeżeli urządzenie nie jest używane, należy wyciągnąć wtyczkę sieciową i całkowicie ochłodzić urządzenie.
- Urządzenie nie jest przystosowane do mycia pod bieżącym strumieniem wody. Zabrania się używać strumienia wody pod ciśnieniem do mycia urządzenia.
- Zabezpieczyć gniazdo termoregulatora oraz termoregulator przez dostaniem się cieczy myjących do ich elementów.
- Termoregulator czyścić przy pomocy suchej ściereczki lub ręcznikiem papierowym. Zabrania się myć termostat z wykorzystaniem wody.
- Do czyszczenia powierzchni należy stosować wyłącznie środki niezawierające substancji żrących.
- Do czyszczenia elementów urządzenia należy stosować wyłącznie materiały miękkie tj. ściereczki, gąbki, itp., niepowodujące porysowania powierzchni.
- Po każdym czyszczeniu wszystkie elementy należy dobrze wysuszyć, zanim urządzenie zostanie ponownie użyte.
- Urządzenie należy przechowywać w suchym i chłodnym miejscu chronionym przed wilgocią i bezpośrednim promieniowaniem słonecznym.

REGULARNA KONTROLA URZĄDZENIA

Należy regularnie sprawdzać, czy elementy urządzenia nie są uszkodzone. Jeżeli tak jest, należy zaprzestać użytkowania urządzenia. Proszę niezwłocznie zwrócić się do sprzedawcy w celu przeprowadzenia naprawy.

Co należy zrobić w przypadku pojawienia się problemu?

Należy skontaktować się ze sprzedawcą i przygotować następujące dane:

- Numer faktury oraz numer seryjny (nr seryjny podany jest na tabliczce znamionowej).
- Ewentualnie zdjęcie niesprawnej części.
- Pracownik serwisu jest w stanie lepiej ocenić, na czym polega problem, jeżeli opiszą go Państwo w sposób tak precyzyjny, jak jest to tylko możliwe. Sformułowania, takie jak np. „urządzenie nie grzeje” mogą być dwuznaczne i oznaczają zarówno, że urządzenie grzeje za słabo lub w ogóle nie grzeje. Są to jednak dwie różne przyczyny usterek! Im bardziej szczegółowe są dane, tym szybciej można Państwu pomóc!

UWAGA: Nigdy nie wolno otwierać urządzenia bez konsultacji z serwisem klienta. Może to prowadzić do utraty gwarancji!

bredeco Design Made In Germany expondo.de	
Nazwa produktu	Patelnia do pizzy
Model	BCPP 40-9
Moc	1400W
Napięcie/Częstotliwość	230V~/50Hz
Waga	3.7 kg
Rok Produkcji	
Producent: expondo Polska sp. z o.o. sp. k. ul. Dekoracyjna 3, 65-155 Zielona Góra Poland, EU	



Seznamte se s návodem k obsluze.



Elektrická zařízení nesmí být vyhozena se směšným domovním odpadem.



Zařízení je v souladu s prohlášením o shodě CE.



Pozor! Horký povrch může způsobit popáleniny.



POZOR! Obrázky v tomto návodu k obsluze jsou orientační a v některých detailech se mohou od skutečného vzhledu zařízení lišit.

Oryginnální návodem je německá verze návodu. Ostatní jazykové verze jsou překlady z německého jazyka.

NÁVOD K OBSLUZE
BEZPEČNOSTNÍ Doporučení

Obecná bezpečnostní doporučení týkající se používání elektrických zařízení: Pro snížení rizika úrazu v důsledku působení ohně nebo úrazu elektrickým proudem je nutné během používání zařízení dodržovat několik základních bezpečnostních pravidel. Pečlivě si prosím přečtete tento návod k obsluze a ujistěte se, že jste našli všechny odpovědi na otázky týkající se tohoto zařízení. Tento návod prosím pečlivě uchovávejte v blízkosti výrobku, aby jste se v případě dotazů mohli k němu později vrátit. Vždy prosím používejte uzemněný zdroj elektrického proudu se správným síťovým napětím (viz návod nebo štítek)! V případě pochybností ohledně správného připojení zařízení vyhledejte odborníka pro jeho kontrolu. Nikdy nepoužívejte poškozený napájecí kabel! Neotevírejte zařízení na vlhkém nebo mokřím místě, ani mokřima nebo vlhkými rukama. Chraňte zařízení před přímým slunečním zářením. Zařízení vždy používejte na bezpečném místě tak, aby nikdo nemohl stoupnout na kabel, zakopnout o něj a/ nebo jej poškodit. Před zahájením čištění zařízení vytáhněte zástrčku ze zásuvky a k čištění používejte pouze vlhký hadřík. Nepoužívejte čisticí prostředky a dbejte na to, aby se žádná kapalina nedostala a/nebo nezůstala v zařízení. Vnitřek zařízení neobsahuje žádné součástky vyžadující uživatelskou údržbu. Údržbu, ladění a opravou zařízení přenechejte kvalifikovanému odbornému personálu. V případě cizího zásahu záruka zaniká!

BEZPEČNOSTNÍ POKYNY

1. Před uvedením zařízení do provozu si důkladně přečtete tento návod! Dodržujte všechny bezpečnostní pokyny, aby jste se vyhnuli škodám vzniklým nesprávným použitím výrobku.
2. Návod k obsluze uschovejte pro jeho další použití. V případě předání zařízení třetím osobám musí být spolu se zařízením předán rovněž tento návod k obsluze.
3. Zařízení používejte výhradně v souladu s jeho určením a pouze ve vnitřních prostorách.
4. V případě použití zařízení v rozporu s jeho určením či nesprávné obsluhy je vyloučeno ručení za případné vzniklé škody.
5. Před prvním použitím zkontrolujte, zda jsou druh proudu a síťové napětí kompatibilní s údaji uvedenými na technickém štítku zařízení.
6. Zařízení není určeno k tomu, aby bylo používáno osobami (včetně dětí) s omezenými fyzickými, senzorickými a mentálními schopnostmi, nebo osobami bez příslušných zkušeností a/nebo znalostí, pokud nejsou tyto osoby pod dohledem osoby

zodpovědně za jejich bezpečí nebo od této osoby nedostávají pokyny týkající se správného ovládání zařízení.

7. **NEBEZPEČÍ ÚRAZU ELEKTRICKÝM PROUDEM!** Nikdy se nepokoušejte zařízení opravovat sami. V případě poruchy zařízení předejte k opravě pouze kvalifikovaným odborníkům.
8. Pravidelně kontrolujte zástrčku a napájecí kabel. Pokud je napájecí kabel poškozen, z bezpečnostních důvodů smí jeho výměnu provést pouze výrobce, zákaznický servis nebo podobná osoba.
9. Zabraňte poškození napájecího kabelu v důsledku jeho mačkání, lámání nebo uděrů na ostré hrany, a udržujte jej v dostatečné vzdálenosti od horkých povrchů a otevřených plamenů.
10. **POZOR – OHROŽENÍ ŽIVOTA!** Zařízení nesmí být během svého provozu nebo čištění nikdy ponořeno do vody nebo jiných kapalin.
11. V žádném případě nedemontujte těleso zařízení!
12. Před každým použitím zařízení je třeba se ujistit, že regulátor teploty je správně zapojen do zdířky v krytu, tzn. termoregulator musí být kompletně zasunutý. Nesprávné zapojení regulátoru může vést k přehřátí zařízení a tím i k úrazu nebo poškození zařízení.
13. Zdířku termoregulatoru a samotný termoregulator udržujte vždy čisté, aby se minimalizovalo riziko poškození zařízení nebo úrazu.

TECHNICKÉ ÚDAJE

Název výrobku	Pánev na pizzu
Model	BCPP 40-9
Jmenovité napětí napájení [V]/ Frekvence [Hz]	230~/50
Jmenovitý výkon [W]	1400

OBLAST POUŽITÍ

Pizza pánev je určena výhradně k domácí přípravě a ohřívání pokrmů.

Ohřívací desku nepoužívejte k:

- ohřívání tekutin či snadno hořlavých materiálů,
- vytápění místností,
- sušení navlhčích předmětů (např. oblečení, kartony atd.).

Odpovědnost za veškeré škody vzniklé v důsledku použití zařízení v rozporu s určením nese uživatel.

PŘED PRVNÍM POUŽITÍM

Po obdržení zboží je nutné nejprve zkontrolovat případná poškození na obalu. Pokud žádná nejsou nalezena, můžete obal otevřít. V případě poškození obalu kontaktujte prosím v průběhu 3 dnů Vašeho přepravce nebo distributora. Poškození co nejlépe zdokumentujte. Nepokládejte celý obal vzhůru nohama! Pokud bude balení opětovně přepravováno, zajistěte prosím, aby bylo přepravováno ve vodorovné poloze, a aby bylo uloženo stabilně.

POUŽITÍ OBALU

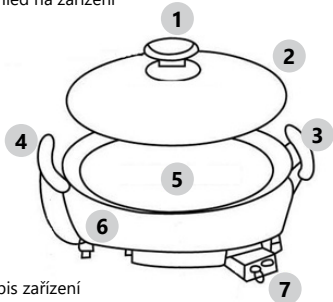
Uchovejte, prosím, obal od zařízení a jeho jednotlivé části (karton, plastové pásky a polystyren), aby v případě přepravy do servisu bylo možné zařízení chránit nejlepším možným způsobem!

MONTÁŽ ZAŘÍZENÍ UMÍSTĚNÍ ZAŘÍZENÍ

Teplota okolí nesmí být vyšší než 45°C a relativní vlhkost vzduchu nesmí překročit 85%. Zařízení musíte postavit takovým způsobem, aby byla zajištěna dobrá cirkulace vzduchu. Vzdálenost zařízení od stěny by ze všech stran neměla být menší než 10 cm. Udržujte zařízení v bezpečné vzdálenosti od veškerých horkých povrchů. Zařízení musí být vždy používáno vždy jen na rovném, stabilním, čistém, žáruvzdorném a suchém povrchu a mimo dosah dětí nebo osob s mentálním postižením. Zařízení umístíte takovým způsobem, abyste v každém okamžiku měli nerušený přístup k elektrické zásuvce. Dbejte na to, aby hodnota proudu, kterým je zařízení napájeno, byly shodné s údaji uvedenými na technickém štítku zařízení! Před prvním použitím demontujte všechny díly a umyjte je, a také umyjte celé zařízení.

JAK ZAŘÍZENÍ FUNGUJE – ZÁKLADNÍ PRAVIDLO

Pohled na zařízení



Popis zařízení

1. úchyt poklice
2. poklice
- 3/4. úchyty
5. varná plotýnka
6. kryt
7. zásuvka termoregulátoru

Pohled na termoregulátor



Popis termoregulátoru

1. Kontrolka
2. Otočný regulátor teploty
3. Testovač teploty

Termoregulátor zapojte do zdířky termoregulátoru v krytu zařízení tak, abyste měli dobrý přístup k otočnému regulátoru teploty. Zástrčku připojte do elektrické zásuvky a pak otočným regulátorem nastavte příslušný stupeň zahřátí zařízení.

Stupeň na regulátoru	Teplota [°C]	Určení
MIN – 1	100~150	Udržení teploty jídla
2	150-160	Toast, hamburger atp.
3-4	160~200	Palačinky, míchaná vejce, šunka, bůček, klobásy, těsto atp.
5	~250	Pizza, grilované potraviny

Na termoregulátoru svítí kontrolka indikující provoz vařiče. Jakmile kontrolka zhasne, znamená to, že bylo dosaženo požadované teploty varné plotýnky. Na plotýnku mohou být nyní položeny potraviny. Pokrm připravte podle receptu a vlastní chuti. Potraviny položte na pánev a tu následně zakryjte poklicí.

Po ukončení vaření musí být termoregulátor otočen do polohy OFF, poté odpojte zástrčku ze zásuvky. Nechte pánev vychladnout, pak začněte čistit zařízení podle kapitoly „Čištění a údržba“ tohoto návodu.

PŘEPRAVA A USKLADNĚNÍ

Během přepravy je zařízení nutno zabezpečit proti otřesům a převrácení a nepokládat ho vzhůru nohama. Zařízení skladujte v době ventilované místnosti, ve které je suchý vzduch, a nevyskytují se plyny způsobující korozi.

ČIŠTĚNÍ A ÚDRŽBA

- Před každým čištěním, a také pokud zařízení není používáno, odpojte zástrčku ze zásuvky a nechte zařízení zcela vychladnout.
- Zařízení není přizpůsobeno čištění pod tekoucí vodou. K čištění zařízení nepoužívejte proud tlakové vody.
- Zabezpečte zásuvku termoregulátoru a termoregulátor proti proniknutí čistícího přípravku.
- Termoregulátor čistíte pomocí suchého hadříku nebo papírové utěrky. Voda přitom nesmí být použita.
- K čištění povrchu používejte výhradně prostředky neobsahující žíravé látky.
- K čištění dílů zařízení používejte pouze měkké materiály, tj. hadříky, houby atp., které nepoškrábou povrch.
- Po každém čištění usušte řádně všechny součásti zařízení než jej budete opět používat.
- Zařízení skladujte na suchém a chladném místě, chráněném proti vlhkosti a přímému slunečnímu záření.

PRAVIDELNÁ KONTROLA ZAŘÍZENÍ

Pravidelně kontrolujte, zda díly zařízení nejsou poškozeny. Pokud je přístroj poškozen, nesmí být používán. Neprodleně se obraťte na prodejce za účelem provedení opravy.

Jak postupovat v případě výskytu problému?

Kontaktujte prodejce a připravte si následující údaje:

- Číslo faktury a sériové číslo zařízení (sériové číslo je uvedeno na technickém štítku).
- Případná fotografie nefunkčního dílu.
- Zaměstnanec servisu bude schopen lépe poznat problém, pokud jej co nejpřesněji popíšete. Čím detailnější údaje poskytnete, tím rychleji Vám může být pomoci!

POZOR: Neotvírejte nikdy zařízení bez konzultace se zákaznickým servisem. V opačném případě hrozí ztráta záruky!

bredeco Design Made In Germany | expondo.de

Název výrobku	Pánev na pizzu
Model	BCPP 40-9
Jmenovitý výkon	1400W
Jmenovité napětí napájení/Frekvence	230V~/50Hz
Hmotnost	3.7 kg
Rok výroby	

Výrobce: expondo Polska sp. z o.o. sp. k.
ul. Dekoracyjna 3, 65-155 Zielona Góra | Poland, EU



Il est impératif d'avoir lu le manuel d'utilisation avec minutie.



Les appareils électriques ne doivent pas être jetés dans des poubelles ménagères.



L'appareil est conforme aux directives européennes en vigueur.



Attention! Surfaces chaudes – risque de brûlure!

ATTENTION! Dans ce manuel, certaines images illustratives peuvent différer de la véritable apparence de l'appareil.

La version originale de ce manuel a été rédigée en allemand. Les autres versions sont des traductions de l'allemand.

MANUEL D'UTILISATION
CONSIGNES DE SÉCURITÉ

Consignes de sécurité générales relatives à l'utilisation d'appareils électriques:

Afin de minimiser les risques de blessures dues au feu ou aux chocs électriques, veuillez constamment prendre en considération les consignes et indications de sécurité, présentes dans ce manuel, lorsque vous utilisez l'appareil. Veuillez lire attentivement ces instructions d'emploi et assurez-vous d'avoir trouvé réponse à toutes vos questions. Conservez soigneusement cette notice à proximité de l'article afin de pouvoir le consulter plus tard en cas de besoin. Utilisez toujours une prise électrique reliée à la terre et avec la bonne tension secteur (v. Guide ou plaque signalétique)! Dans le cas où vous auriez des doutes quant au raccordement de votre appareil, veuillez faire vérifier votre installation par un électricien qualifié. N'utilisez jamais de câble électrique défectueux! N'ouvrez pas l'appareil dans un environnement humide, et veillez à ce que vos mains ne soient ni humides ni mouillées. De plus, protégez l'appareil des rayonnements directs du soleil. Ne mettez l'appareil en marche que dans un espace protégé, de manière à ce que personne ne marche sur les câbles, ne se prenne les pieds dedans, ni ne les abîme. Veillez également à ce que la pièce, dans laquelle se trouve l'appareil, soit suffisamment aérée afin d'éviter une concentration trop importante de chaleur mais aussi pour faciliter le refroidissement de l'appareil. Pensez à toujours débrancher l'appareil avant de le nettoyer et utilisez un chiffon humide pour le nettoyage. N'utilisez pas de produits de nettoyage et veillez à ce qu'aucun fluide ne s'infilte dans l'appareil ou ne reste à l'intérieur. L'intérieur de l'appareil ne doit pas être nettoyé par l'utilisateur. Confiez l'entretien, le réglage et les réparations à une personne qualifiée. La garantie deviendra caduque en cas d'intervention de la personne non-qualifiée.

CONSIGNES DE SÉCURITÉ

1. Veuillez lire attentivement ces instructions d'emploi avant d'utiliser l'appareil. Veuillez respecter les consignes de sécurité afin d'éviter tout incident lié à une utilisation non conforme!
2. Conservez le mode d'emploi à disposition pour les utilisations à venir. Si cet appareil est utilisé par une autre personne, celle-ci doit impérativement être informée des conditions d'utilisation et disposer du manuel.
3. N'utilisez cet appareil que pour l'usage prescrit et seulement en intérieur.

4. Le constructeur décline toute responsabilité en cas de dommages résultant d'un usage inapproprié ou d'une manipulation non conforme de l'appareil.
5. Avant la première utilisation, veuillez vérifier que la tension électrique ainsi que le type de courant utilisés soient compatibles avec les données présentes sur la plaque signalétique.
6. Cet appareil ne doit pas être utilisé par des personnes (enfants compris) ayant des capacités physiques, mentales ou sensorielles réduites. Sont considérées comme des exceptions les personnes ayant lu le mode d'emploi ou étant complètement responsables de leur propre sécurité.
7. DANGERS D'ÉLECTROCUTION! N'essayez jamais de réparer l'appareil par vous-même. En cas de dysfonctionnement, faites réparer l'appareil par un spécialiste qualifié.
8. Contrôlez régulièrement la prise et le câble d'alimentation. Si le câble secteur de cet appareil est endommagé, celui-ci doit être remplacé par le fabricant, le service client ou une personne qualifiée pour éviter tout danger.
9. Protégez le câble d'éventuelles pressions, coupures, frottements, en le tenant à l'abri de surfaces pointues, tranchantes, chauffantes, et à l'abri des flammes.
10. ATTENTION DANGER DE MORT! Ne plongez jamais l'appareil dans l'eau ou dans tout autre liquide, ni lors de son fonctionnement, ni lors du nettoyage.
11. N'ouvrez sous aucun prétexte le boîtier de l'appareil.
12. Avant chaque utilisation de l'appareil, il faut s'assurer que le thermostat soit correctement branché au boîtier de l'appareil, c.-à-d. le régulateur doit être introduit complètement. Si le régulateur n'est pas introduit dûment, cela peut conduire à la surchauffe de l'appareil et ainsi à des accidents ou à des dégâts.
13. Garder la prise du thermostat propre afin de prévenir tous dangers d'accidents ou d'endommagements.

DÉTAILS TECHNIQUES

Nom du produit	Pizza poêle
Modèle	BCPP 40-9
Tension nominale [V]/ Fréquence [Hz]	230~/50
Puissance nominale [W]	1400

DOMAINE D'UTILISATION

Le Pizza poêle est conçu exclusivement pour la préparation et la cuisson d'aliments chez soi.

Il ne doit être utilisé pour:

- Chauffer des liquides ou matériaux inflammables;
- Chauffer une pièce;
- Sécher des objets humides (p. ex. vêtements, cartons).

L'utilisateur assume toute responsabilité en cas de dommages liés à un usage inapproprié de l'appareil.

AVANT LA PREMIÈRE UTILISATION

Dès réception de la marchandise, veuillez inspecter le colis et ouvrez-le afin de s'assurer qu'aucun élément ou composant du colis ne soit manquant. Si l'emballage est endommagé, prenez contact sous 3 jours avec la société de transport ainsi qu'avec votre distributeur et fournissez un maximum d'indications et photos des dégâts. Documentez les éventuels dégâts avec le plus de précision possible. Ne tenez jamais le colis à l'envers! Si vous devez transporter ou manipuler le colis, assurez-vous qu'il soit maintenu droit et de manière stable.

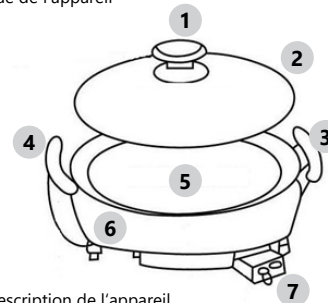
TRAITEMENT DES DÉCHETS

Veuillez garder l'emballage de l'appareil (carton, plastique, polystyrène) afin de pouvoir le renvoyer dans les meilleures conditions en cas de besoin.

MONTAGE DE L'APPAREIL
INSTALLATION DE L'APPAREIL

La température ambiante, de la pièce ou se trouve l'appareil, ne doit pas dépasser 45°C et l'humidité de l'air ne doit pas excéder 85%. L'appareil doit être positionné de manière à ce qu'une bonne circulation d'air soit garantie. Sur tous les côtés, une distance minimale d'un peu moins de 10 cm doit être maintenu entre l'appareil et son environnement. Maintenez l'appareil à distance de toute surface chaude. Utilisez l'appareil uniquement sur une surface plane, stable, propre, sèche, réfractaire (résistante à la chaleur et au feu), et en dehors de la portée des enfants et des personnes handicapées mentales. Placez l'appareil de manière à ce que la prise soit accessible à tout moment. Veillez à ce que l'alimentation en courant respecte les valeurs indiquées sur la plaque signalétique. Veuillez désassembler et nettoyer tous les éléments de l'appareil avant de l'utiliser une première fois.

COMMENT FONCTIONNE L'APPAREIL? – PRINCIPE DE BASE
Vue de l'appareil



Description de l'appareil

1. Poignée du couvercle
2. Couvercle
- 3/4. Poignées
5. Plaque chauffante
6. Structure
7. Raccord du thermostat

Vue: Thermostat



Description du thermostat

1. Voyant lumineux de contrôle
2. Bouton rotatif – thermostat
3. Thermostat

Introduire le câble du thermostat dans la prise adaptée de la structure de l'appareil de telle sorte que le thermostat soit toujours facile à atteindre. Brancher la prise de courant au raccordement électrique, puis régler à l'aide du bouton rotatif la puissance de chauffe souhaitée.

Vue – thermostat	Température [°C]	Usage prévu
MIN – 1	100~150	Maintien au chaud d'aliments
2	150-160	Pain grillé, Hamburger, etc.
3-4	160~200	Crêpes, purée, jambon, bacon, saucisse, gâteau etc.
5	~250	Pizza, Grillades

Le voyant du thermostat s'allume, il indique la mise en circuit de la résistance. Si le voyant s'éteint, la température souhaitée de la plaque chauffante est atteinte. Les aliments peuvent maintenant être introduits. Préparez ainsi les aliments conformément aux préférences de chacun et à la recette. Insérer les aliments dans le poêle et fermez le couvercle de celui-ci.

Une fois la fin de la cuisson, placer le bouton du thermostat sur la position OFF et débrancher l'appareil de la prise électrique. Laisser le poêle refroidir et suivre ensuite le point „Nettoyage et entretien” de ce manuel.

TRANSPORT ET STOCKAGE

Si vous transportez cet appareil, veuillez-le protéger des secousses et des chutes. Ne posez rien sur la partie supérieure de l'appareil. Stockez-le dans un environnement sec et bien aéré, à l'abri des gaz corrosifs.

NETTOYAGE ET ENTRETIEN

- Après chaque utilisation et avant chaque nettoyage, débranchez l'appareil et laissez-le refroidir complètement.
- L'appareil ne peut pas être nettoyé sous l'eau courante. Aucune eau sous pression ne peut être utilisée.
- Débrancher la prise du thermostat et le thermostat avant de verser un quelconque liquide de nettoyage.
- Nettoyer le thermostat à l'aide d'un chiffon sec ou avec un chiffon de papier. L'eau ne peut pas être utilisée ici.
- N'utilisez lors du nettoyage que des détergents doux sans substance corrosive.
- Les matériaux ne peuvent être utilisés que doucement nettoyer des parties de l'appareil comme p. ex. Chiffons, éponges etc. Ne pas utiliser de matériaux de nettoyage que des éraflures peuvent laisser.
- Après chaque nettoyage, laissez sécher soigneusement tous les éléments avant d'utiliser à nouveau l'appareil.
- Conservez l'appareil dans un endroit frais, sec, à l'abri de l'humidité et des rayons directs du soleil.

EXAMEN RÉGULIER DE L'APPAREIL

Contrôlez régulièrement le bon état des différents éléments de l'appareil. Si l'un d'entre eux est endommagé, l'appareil ne doit plus être utilisé. Adressez-vous immédiatement à votre vendeur pour faire réparer l'appareil.

Que faire en cas de problème?

Prenez contact avec votre vendeur et préparez les éléments suivants:

- Vos numéros de série et de facture (que vous trouverez sur la plaque signalétique)
- Le cas échéant, une photo de l'élément endommagé
- Plus vos descriptions seront précises, plus votre conseiller sera en mesure de comprendre le problème et de vous aider à le résoudre. Les formulations comme par exemple: „L'appareil ne chauffe pas” peuvent conduire à des incompréhensions ou à des malentendus quant aux véritables problèmes.

ATTENTION: N'ouvrez jamais l'appareil sans l'accord préalable du service client. Cela pourrait rendre votre garantie caduque!

bredeco Design Made In Germany expondo.de	
Nom du produit	Poele à pizza
Modèle	BCPP 40-9
Power	1400W
Voltage/Fréquence	230V~/50Hz
Poids	3,7 kg
Année de production	
Fabriquant: expondo Polska sp. z o.o. sp. k. ul. Dekoracyjna 3, 65-155 Zielona Góra Poland, EU	



Leggere attentamente le istruzioni d'uso.



I dispositivi elettrici non devono essere smaltiti come rifiuti domestici.



Questo dispositivo è conforme alle normative CE.



Attenzione! Superficie calda – rischio di ustioni!



ATTENZIONE! Le immagini contenute in questo manuale sono puramente indicative e potrebbero differire dal prodotto.

La versione originale di questo manuale è in lingua tedesca. Ulteriori versioni sono traduzioni dal tedesco.

ISTRUZIONI PER L'USO
NORME DI SICUREZZA

Norme di sicurezza generali sull'utilizzo dei dispositivi elettronici:

Per minimizzare il rischio di ferite provocate da ustioni o folgorazioni si prega di osservare attentamente le norme di sicurezza contenute in questo manuale. Leggere attentamente le istruzioni d'uso e assicurarsi di aver compreso il corretto funzionamento dell'apparecchio. Conservare con cura questo manuale d'uso per poterlo consultare in futuro. Eseguire sempre una corretta messa a terra dell'apparecchio. Consultare il libretto d'istruzioni o la targhetta posta sul dispositivo. In caso di dubbi affidare l'allacciamento dell'apparecchio a personale qualificato. Non utilizzare mai cavi difettosi! Non aprire mai il dispositivo in ambienti umidi o bagnati. Non toccare mai l'apparecchio con le mani bagnate. Proteggere l'apparecchio dall'esposizione diretta ai raggi solari. Utilizzare l'apparecchio solo in ambienti protetti e assicurarsi che nessuno, inciampando sui cavi, possa cadere sull'apparecchiatura. Assicurarsi che l'ambiente sia ben ventilato. Un ambiente ben ventilato favorisce il raffreddamento del dispositivo e ne impedisce il surriscaldamento. Prima di pulire l'apparecchio assicurarsi di aver staccato il cavo di alimentazione dalla presa. Per compiere le operazioni di pulizia utilizzare un panno umido. Evitare l'utilizzo di detersivi e assicurarsi che nessun liquido penetri all'interno dell'apparecchio. Le componenti interne non necessitano di manutenzione da parte dell'utente e non devono essere dunque manomesse. Le operazioni di manutenzione e riparazione devono essere affidate esclusivamente a personale qualificato. In caso di manomissione da parte di terzi la garanzia decade.

NORME DI SICUREZZA

1. Leggere attentamente le istruzioni d'uso prima di utilizzare il dispositivo! Per evitare che si verifichino danni causati da un uso improprio dell'apparecchio si prega di osservare attentamente tutte le norme di sicurezza contenute in questo manuale!
2. Conservare le istruzioni d'uso per poter consultare questo manuale anche in futuro. Qualora il dispositivo fosse affidato a terzi assicurarsi di consegnare anche questo manuale d'uso.
3. Utilizzare l'apparecchio soltanto per l'uso a cui è destinato ed esclusivamente in ambienti chiusi.
4. In caso di uso improprio e inadeguato la garanzia decade.
5. Prima del primo utilizzo verificare che il tipo di corrente e la tensione di rete siano compatibili con i valori indicati sulla targhetta del prodotto.

6. Quest'apparecchio non deve essere utilizzato da persone (bambini compresi) con abilità fisiche, sensoriali o mentali ridotte o scarsa esperienza e/o carenti conoscenze in materia. Fa eccezione il caso in cui il dispositivo venga utilizzato sotto la supervisione di una persona esperta che abbia consultato prima questo manuale d'uso.
7. PERICOLO DI FOLGORAZIONE! Non tentare mai di riparare l'apparecchio autonomamente. Se l'apparecchio non funziona correttamente rivolgersi per la riparazione esclusivamente a personale qualificato.
8. Controllare regolarmente la spina elettrica e il cavo di alimentazione. Se il cavo di rete è danneggiato affidarne la sostituzione al produttore, al Servizio Clienti o a una persona con le stesse qualifiche.
9. Non calpestare, schiacciare o sfregare il cavo contro spigoli taglienti e tenerlo lontano da superfici calde e da eventuali fiamme.
10. ATTENZIONE: PERICOLO DI MORTE! Non immergere il dispositivo nell'acqua o in altri liquidi durante l'utilizzo o le operazioni di pulizia.
11. Non aprire in nessun caso l'alloggiamento.
12. Assicurarsi sempre che il termostato sia correttamente collegato. Il termostato deve essere completamente inserito. Se il termostato non è inserito correttamente, il dispositivo si surriscalda causando incidenti.
13. Per evitare incidenti mantenere la spina del termostato pulita.

DETTAGLI TECNICI

Nome del prodotto	Pentola elettrica per pizza
Modello	BCPP 40-9
Tensione nominale [V]/ Frequenza [Hz]	230~/50
Potenza nominale [W]	1400

CAMPO DI APPLICAZIONE

Questa pentola elettrica per pizza è stata esclusivamente pensata per preparare e riscaldare gli alimenti. Si tratta di un articolo per uso domestico.

Non utilizzare la piastra di cottura per:

- riscaldare liquidi o materiali infiammabili
- riscaldare gli ambienti
- asciugare oggetti umidi (come vestiti o cartoni)

L'utente è il solo e unico responsabile dei danni causati da un utilizzo improprio del dispositivo.

PRIMA DEL PRIMO UTILIZZO

Aprire la confezione e assicurarsi che non manchi nulla. Se l'imballaggio è danneggiato contattare entro tre giorni sia il corriere incaricato per la spedizione sia il venditore. Documentare quanto più dettagliatamente possibile gli eventuali danni subiti. Non capovolgere il pacco e il suo contenuto! Qualora il pacco dovesse essere trasportato assicurarsi di mantenerlo dritto e stabile.

SMALTIMENTO DELL'IMBALLAGGIO

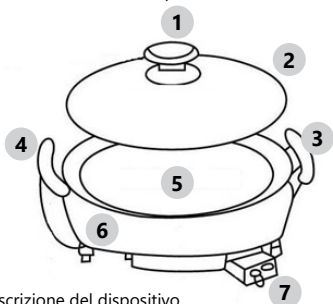
Conservare l'imballaggio (cartone, bande di plastica e polistirolo) per proteggere la merce qualora fosse necessario mandarla in assistenza!

MONTAGGIO DELL'APPARECCHIO POSIZIONAMENTO DELL'APPARECCHIO

La temperatura dell'ambiente non deve eccedere i 45° C e l'umidità relativa dell'aria non deve essere superiore all'85%. Posizionare il dispositivo in un ambiente ben ventilato. Mantenere su tutti i lati una distanza minima di 10 cm. Tenere il dispositivo lontano dalle fonti di calore. Riporre l'apparecchio su superfici piane, stabili, pulite, non infiammabili e asciutte. Tenere il dispositivo lontano dalla portata dei bambini e dai portatori di handicap. Posizionare il dispositivo in modo da avere in qualsiasi momento accesso alla presa elettrica. Assicurarsi che l'intensità della corrente corrisponda al valore indicato sulla targhetta del prodotto. Prima del primo utilizzo rimuovere tutti i componenti e pulirli insieme al resto dell'apparecchiatura.

COME FUNZIONA QUESTO DISPOSITIVO? – PRINCIPIO BASE DI FUNZIONAMENTO

Visione d'insieme del dispositivo



Descrizione del dispositivo

1. Presa del coperchio
2. Coperchio
- 3/4. Manici
5. Superficie di cottura
6. Alloggiamento
7. Attacco termostato

Visione d'insieme: termostato



Descrizione del termostato

1. Spia di controllo
2. Manopola – termostato
3. Termostato

Inserire il termostato nell'apposito attacco situato nell'alloggiamento del dispositivo e assicurarsi che la manopola sia sempre a portata di mano. Collegare la spina alla presa elettrica e impostare mediante l'apposita manopola la temperatura desiderata.

Termostato	Temperatura [°C]	Ambito d'impiego
MIN – 1	100~150	Per riscaldare gli alimenti
2	150-160	Toast, Hamburger, ecc.
3-4	160~200	Crêpes, uova strapazzate, pancetta, speck, würstel, torte, ecc.
5	~250	Pizza, carne arrostita

Quando l'elemento riscaldante è in funzione la spia sul termostato si accende. Quando la spia si spegne la superficie di cottura ha raggiunto la temperatura desiderata. Adesso è possibile mettere gli alimenti nella pentola. Preparare dunque gli alimenti secondo i propri gusti. Una volta sistemati gli alimenti nella pentola chiudere il coperchio.

Raggiunta la cottura desiderata posizionare la manopola del termostato su OFF e rimuovere la spina dalla presa elettrica. Lasciare raffreddare la pentola e pulire il dispositivo seguendo i consigli riportati nel paragrafo „Pulizia e manutenzione“ di questo manuale.

TRASPORTO E STOCCAGGIO

Durante il trasporto proteggere l'apparecchio da urti e possibili ribaltamenti assicurandosi di preservare maggiormente la parte superiore. Conservare l'apparecchio in un luogo ben ventilato, asciutto e privo di gas corrosivi.

PULIZIA E MANUTENZIONE

- Prima di pulire o riporre l'apparecchio assicurarsi sempre di staccare la spina del cavo di alimentazione. Lasciare quindi raffreddare l'apparecchio.
- Non pulire l'apparecchio sotto il getto diretto dell'acqua. Non utilizzare compressori ad acqua.
- Assicurarsi di non far penetrare nessun liquido nel termostato e nella spina.
- Pulire il termostato con un panno asciutto o un tovagliolo di carta. Non utilizzare l'acqua per pulire il termostato.
- Per la pulizia delle superfici impiegare solo sostanze non corrosive.
- Per pulire le componenti del dispositivo utilizzare solo materiali morbidi come panni o spugne. Non utilizzare materiali che potrebbero graffiare il dispositivo.
- Dopo aver compiuto le operazioni di pulizia lasciare asciugare tutti i componenti prima di utilizzare nuovamente il dispositivo.
- Conservare l'apparecchio in un luogo fresco e asciutto e lontano dall'esposizione diretta ai raggi solari.

CONTROLLO PERIODICO DEL DISPOSITIVO

Effettuare periodici controlli per accertarsi che nessuno dei componenti sia danneggiato. In presenza di danni il dispositivo non può essere utilizzato.

Rivolgersi immediatamente al venditore per la corretta revisione del dispositivo.

Cosa fare in caso di problemi?

Contattare il rivenditore e fornire i seguenti dati:

- Numero di fattura e numero di serie (quest'ultimo si trova sulla targhetta del dispositivo).
- Se possibile fornire una foto della parte difettosa.
- Per permettere al Servizio Clienti di individuare e risolvere il problema descrivere nel modo più dettagliato possibile il difetto riscontrato. Più dettagliate sono le informazioni fornite maggiore è l'aiuto che il Servizio Clienti può offrire! Spiegazioni come „il dispositivo non si riscalda“ possono essere frantese.

ATTENZIONE: Non manomettere mai l'apparecchio senza l'autorizzazione del Servizio Clienti. La manomissione dell'apparecchio comporta la decadenza della garanzia.

bredeco Design Made In Germany expondo.de	
Nome del prodotto	Padella per pizza
Modello	BCPP 40-9
Potenza nominale	1400W
Tensione nominale/Frequenza	230V~/50Hz
Peso	3,7 kg
Anno di produzione	
Produttore: expondo Polska sp. z o.o. sp. k. ul. Dekoracyjna 3, 65-155 Zielona Góra Poland, EU	



Lea el manual de instrucciones con detenimiento.



Los dispositivos eléctricos no se pueden desechar con la basura doméstica.



El equipo cumple con la normativa CE.



¡Atención! Superficie caliente – riesgo de quemaduras



ATENCIÓN! En este manual se incluyen fotos ilustrativas, que podrían no coincidir exactamente con la apariencia real del producto.

El texto en alemán corresponde a la versión original. Los textos en otras lenguas son traducciones de las instrucciones en alemán.

INSTRUCCIONES DE FUNCIONAMIENTO
INSTRUCCIONES DE SEGURIDAD

Medidas generales de seguridad para el uso de dispositivos eléctricos: Para reducir el riesgo de lesiones por quemadura o electrocución, le rogamos que tome siempre ciertas medidas de seguridad cuando utilice este aparato. Lea con detenimiento este manual de instrucciones y cerciórese de que no tiene dudas al respecto. Guarde cuidadosamente este manual con el producto para poder consultarlo cuando lo necesite. Utilice siempre una conexión con toma a tierra y voltaje adecuado (véase el manual o la placa de características del producto). Si tiene dudas sobre la conexión a tierra de su instalación, permita que un técnico especializado la revise. ¡Nunca utilice un adaptador defectuoso! No abra este equipo en un ambiente húmedo y menos con las manos mojadas. Además, debe proteger el equipo contra la exposición solar directa. Ponga en marcha el equipo siempre en un lugar seguro, donde nadie pueda pisar los cables, dañarlos o caerse. Garantice una óptima ventilación en la zona de trabajo para ayudar a refrigerar el equipo y evitar la acumulación de calor. Desenchufe el dispositivo antes de limpiarlo y utilice solo un trapo húmedo sin detergentes agresivos para ese fin. Evite que cualquier líquido penetre y se estanque en el interior del equipo. Este equipo contiene piezas cuyo mantenimiento no debe ser efectuado por el usuario. Deje las tareas de mantenimiento y reparación a personal autorizado. Cualquier intervención externa conllevará la pérdida de la garantía.

INSTRUCCIONES DE SEGURIDAD

1. Lea detenidamente este manual de instrucciones antes de poner en marcha el dispositivo y respete todas las medidas de seguridad para evitar daños derivados de un uso inadecuado del equipo.
2. Conserve el manual de instrucciones para futuras consultas. Este manual debe ser entregado a toda persona que vaya a hacer uso del dispositivo.
3. Utilice el equipo solamente para el propósito previsto y solamente en interiores.
4. No nos hacemos responsables de los daños ocasionados por un uso indebido del dispositivo.
5. Antes de utilizarlo por primera vez, asegúrese de que los parámetros de corriente y voltaje de su conexión se corresponden con los datos en la placa de características técnicas del dispositivo.
6. Este aparato no debe ser utilizado por niños o personas con capacidades físicas o psíquicas reducidas. Tampoco por personas con falta de experiencia y/o conocimientos, a menos que sean supervisadas por un responsable.

7. ¡PELIGRO DE ELECTROCUCIÓN! Nunca intente reparar el equipo usted mismo. En caso de avería, el equipo deberá ser reparado por un servicio técnico autorizado.
8. Examine regularmente el enchufe y el cable de alimentación. Si el cable estuviese deteriorado, deberá ser reemplazado por un técnico autorizado para evitar riesgos.
9. Absténgase de aplastar, doblar o rozar el cable y manténgalo siempre alejado de fuego o superficies calientes.
10. ¡ATENCIÓN, PELIGRO DE MUERTE! Nunca sumerja el equipo en agua u otros líquidos durante su limpieza o funcionamiento.
11. No abra la carcasa del dispositivo bajo ningún concepto.
12. Antes de cada uso, asegúrese de que el termostato esté enchufado en la toma de la carcasa, es decir, completamente insertado. De no ser así se puede generar un sobrecalentamiento que podría provocar un accidente o daños en el aparato.
13. Mantenga el enchufe y la toma del termostato limpios para evitar accidentes y daños.

DETALLES TÉCNICOS

Nombre del producto	Sartén eléctrica
Modelo	BCPP 40-9
Voltaje nominal [V]/ Frecuencia [Hz]	230~/50
Potencia nominal [W]	1400

ÁREA DE USO

La sartén eléctrica ha sido diseñada para preparar y calentar alimentos.

Esta placa eléctrica no debe ser utilizada para:

- Calentar líquidos o sustancias inflamables.
- Calentar estancias.
- Secar artículos húmedos (z.B. ropa, cartón).

El usuario es responsable de los daños derivados de un uso inadecuado del aparato.

ANTES DEL PRIMER USO

Cuando reciba el producto, cerciórese de que el embalaje no presenta desperfectos y ábralo solo si está en perfecto estado. En caso de que el embalaje presente desperfectos, póngase en contacto el transportista y el vendedor en un plazo de 3 días y documente lo mejor posible el alcance de los daños. ¡No ponga el paquete al revés! Si necesita transportarlo, asegúrese de que esté al derecho y se mantiene estable.

RETIRADA DEL EMBALAJE

Le recomendamos guardar el embalaje original (cartón, bridas de plástico y poliestireno) para poder devolver el aparato lo mejor protegido posible, en caso de que fuera necesaria una reparación.

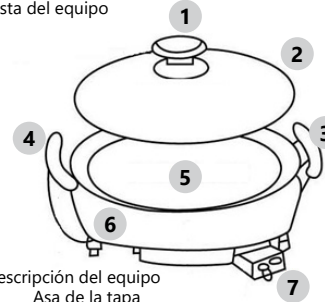
MONTAJE DE LA MÁQUINA

UBICACIÓN DEL EQUIPO DEL EQUIPO

La temperatura ambiente no debe sobrepasar los 45°C y la humedad relativa no debe exceder el 85 %. Para ello, es necesario mantener una distancia lateral mínima de 10 cm. Mantenga el aparato alejado de superficies calientes. Póngalo en funcionamiento sobre una superficie plana, estable, limpia, resistente al fuego y seca.

La máquina debe estar fuera del alcance de niños, así como de personas con capacidades mentales reducidas. Ubique el aparato de modo que el enchufe esté siempre accesible y donde nada pueda cubrirlo. Asegúrese de que las características del suministro eléctrico se corresponden con las indicaciones que aparecen en la placa características del artículo. Antes del primer uso, desmonte el aparato y limpie todas sus piezas.

COMO FUNCIONA EL EQUIPO – PRINCIPIO BÁSICO
Vista del equipo



Descripción del equipo

1. Asa de la tapa
2. Tapa
- 3/4. Asas
5. Placa
6. Carcasa
7. Toma de conexión del termostato

Vista del termostato



Descripción del termostato

1. Piloto de control
2. Regulador de temperatura
3. Probador de temperatura

Conecte el termostato de manera que el regulador de temperatura esté accesible. Enchufe el aparato a la corriente y ajuste la temperatura con el regulador.

Parámetros del termostato	Temperatura (°C)	Propósito
MIN – 1	100~150	Mantenimiento del calor de los alimentos
2	150-160	Tostadas, hamburguesas, etc.

3-4	160~200	Crepes, huevos revueltos, jamón, beicon, salchichas, pasteles, etc.
5	~250	Pizza, asados

El piloto luminoso del termostato señala el funcionamiento de la resistencia. El piloto se apaga en cuanto se alcanza la temperatura de trabajo. En ese momento podrá añadir los alimentos y cubrirlos con la tapa. Después de terminar de cocinar, ponga el termostato en posición de apagado „OFF” y desenchufe el aparato de la corriente. Deje enfriar la sartén y límpiela según las instrucciones en el apartado de „Limpieza y mantenimiento” de este manual.

TRANSPORTE Y ALMACENAJE

Para transportar el dispositivo, protéjalo tanto de sacudidas como de caídas, y evite colocar objetos en la parte superior. Almacenar en un espacio bien ventilado, seco y lejos de gases corrosivos.

LIMPIEZA Y MANTENIMIENTO

- Antes de cada limpieza asegúrese de que el equipo se haya enfriado y desenchúfelo de la corriente.
- No limpie el dispositivo bajo un chorro de agua. Esta prohibido utilizar agua a presión.
- Evite que líquido penetre entre el conector y el termostato.
- Limpie el termostato con un poco de papel seco. Está prohibido utilizar agua.
- Utilice siempre detergentes no corrosivos para limpiar el equipo.
- Para limpiar la máquina, utilice siempre materiales suaves, p. ej. paños o esponjas. No utilice útiles que puedan provocar rasguños.
- Después de cada limpieza deje que las piezas se sequen completamente antes de volver a utilizarlo.
- Conserve el equipo en un lugar seco y ventilado, protegido de la humedad y radiación solar.

COMPROBACIONES REGULARES A REALIZAR EN EL EQUIPO
Examine con regularidad los componentes del equipo para comprobar su estado de desgaste. Si hay algún componente dañado, no utilice el equipo y diríjase inmediatamente al vendedor. Qué hacer en caso de problemas?

Póngase en contacto con el vendedor y prepare la siguiente información:

- Número de factura o de serie (éste último lo encontrará en la placa de informaciones técnicas en el dispositivo)
- En caso de necesidad, tome una foto de la pieza averiada.
- El personal del servicio técnico podrá determinar mejor cuál es el problema cuanto más detallada sea la descripción. Frases como por ejemplo „el aparato no calienta” pueden dar lugar a malentendidos o ser ambiguas.

ATENCIÓN: Nunca abra el equipo sin consultar previamente a nuestro servicio post – venta. ¡Esto puede llevar a una pérdida de la garantía!

bredeco Design Made In Germany | expondo.de

Nombre del producto	Sartén eléctrica
Modelo	BCPP 40-9
Potencia nominal	1400W
Tensión nominal/Frecuencia	230V~/50Hz
Peso	3,7 kg
Año de producción	

Fabricante: expondo Polska sp. z o.o. sp. k.
ul. Dekoracyjna 3, 65-155 Zielona Góra | Poland, EU

DE

Hiermit bestätigen wir, dass die hier in dieser Anleitung aufgeführten Geräte CE-konform sind.

EN

We hereby certify that the appliances listed in this manual are CE compliant.

FR

Par la présente, nous confirmons que les appareils présentés dans ce mode d'emploi sont conformes aux normes CE.

PL

Niniejszym potwierdzamy, że urządzenia opisane w tej instrukcji są zgodne z deklaracją CE.

IT

Con la presente documentazione si certifica che i dispositivi descritti all'interno del manuale sono conformi alle vigenti norme CE.

ES

Por la presente confirmamos que los dispositivos detallados en este manual son conformes con las normativas de la CE.

CZ

Tímto potvrzujeme, že všechny produkty uvedené v této uživatelské příručce disponují CE prohlášením o shodě.

UMWELT – UND ENTSORGUNGSHINWEISE

Hersteller an Verbraucher

Sehr geehrte Damen und Herren,

gebrauchte Elektro – und Elektronikgeräte dürfen gemäß europäischer Vorgaben [1] nicht zum unsortierten Siedlungsabfall gegeben werden, sondern müssen getrennt erfasst werden. Das Symbol der Abfalltonne auf Rädern weist auf die Notwendigkeit der getrennten Sammlung hin. Helfen auch Sie mit beim Umweltschutz. Sorgen Sie dafür, dieses Gerät, wenn Sie es nicht mehr weiter nutzen wollen, in die hierfür vorgesehenen Systeme der Getrenntsammlung zu geben.



In Deutschland sind Sie gesetzlich [2] verpflichtet, ein Altgerät einer vom unsortierten Siedlungsabfall getrennten Erfassung zuzuführen. Die öffentlich – rechtlichen Entsorgungsträger (Kommunen) haben hierzu Sammelstellen eingerichtet, an denen Altgeräte aus privaten Haushalten ihres Gebietes für Sie kostenfrei entgegengenommen werden. Möglicherweise holen die rechtlichen Entsorgungsträger die Altgeräte auch bei den privaten Haushalten ab.

Bitte informieren Sie sich über Ihren lokalen Abfallkalender oder bei Ihrer Stadt – oder Gemeindeverwaltung über die in Ihrem Gebiet zur Verfügung stehenden Möglichkeiten der Rückgabe oder Sammlung von Altgeräten.

- [1] RICHTLINIE 2002/96/EG DES EUROPÄISCHEN PARLAMENTS UND DES RATES
ÜBER ELEKTRO – UND ELEKTRONIK – ALTGERÄTE
- [2] Gesetz über das Inverkehrbringen, die Rücknahme und die umweltverträgliche Entsorgung von Elektro – und Elektronikgeräten (Elektro – und Elektronikgerätegesetz – ElektroG).

Utylizacja produktu

Produkty elektryczne i elektroniczne po zakończeniu okresu eksploatacji wymagają segregacji i oddania ich do wyznaczonego punktu odbioru. Nie wolno wyrzucać produktów elektrycznych razem z odpadami gospodarstwa domowego. Zgodnie z dyrektywą WEEE 2012/19/UE obowiązującą w Unii Europejskiej, urządzenia elektryczne i elektroniczne wymagają segregacji i utylizacji w wyznaczonych miejscach. Dbając o prawidłową utylizację, przyczyniasz się do ochrony zasobów naturalnych i zmniejszasz negatywny wpływ oddziaływania na środowisko, człowieka i otoczenie. Zgodnie z krajowym prawodawstwem, nieprawidłowe usuwanie odpadów elektrycznych i elektronicznych może być karane!

For the disposal of the device please consider and act according to the national and local rules and regulations.

CONTACT

expondo Polska sp. z o.o. sp. k.

ul. Dekoracyjna 3
65-155 Zielona Góra | Poland, EU

e-mail: info@expondo.de