

Dadi esagonali • DIN 6330 (altezza 1,5 d)

23070.0120



Descrizione prodotto

La parte sferica si accoppia alle rosette DIN 6319 (EH 23050.).
Con questa combinazione di dado di fissaggio e sede conica, le superfici di bloccaggio non parallele possono essere compensate.

Materiale

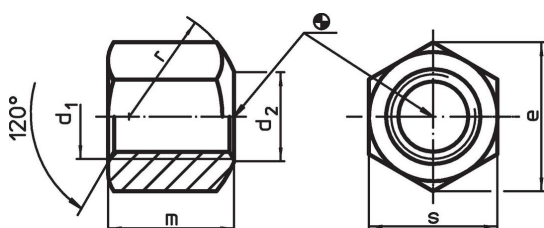
- Acciaio inox 1.4305

Maggiori informazioni

Riferimenti

Per i valori delle coppie di serraggio, vedere appendice -Dati tecnici-

Disegno

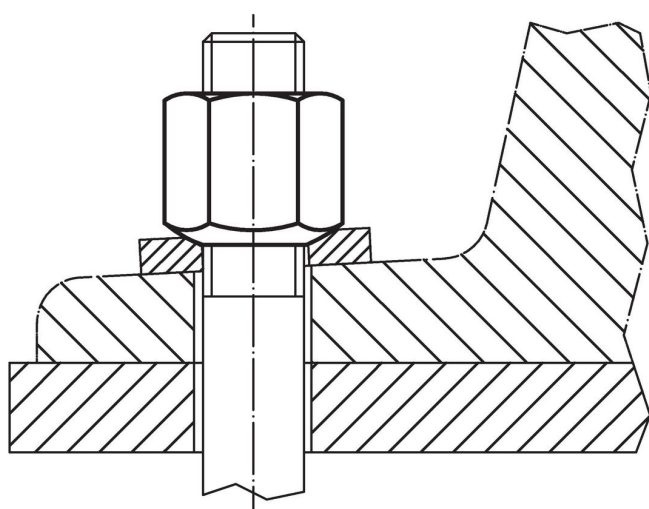


Caratteristiche

d ₁	d ₂	Dimensioni				[g]	Codice ¹⁾
		e	m	r	s		
In acciaio da bonifica o acciaio inox. con estremità sferica forma B, Acciaio inox							
M20	22	34,6	30	27	30	110	23070.0120

¹⁾ Materiale non previsto dalla norma DIN.

Esempio di applicazione



Conformità

Conforme alla normativa RoHS

Conforme alla Direttiva 2011/65/UE e alla Direttiva 2015/863.

Non contiene sostanze SVHC

Nessuna sostanza SVHC con più dello 0,1% p/p contenuto - elenco SVHC [REACH] aggiornato al 14.06.2023.

Non contiene sostanze della Proposition 65

Nessuna sostanza contemplata nella Proposition 65

<https://www.P65Warnings.ca.gov/>

Privo di minerali di conflitto

Questo prodotto non contiene sostanze designate come "minerali da conflitto" come tantalio, stagno, oro o tungsteno della Repubblica Democratica del Congo o dei paesi limitrofi.