

## Écrous six pans avec rondelle concave

23080.0620



### Description produit

Cet ensemble permet une compensation entre les faces de bridage irrégulières / non parallèles. L'écrou hexagonal à rondelle concave est une unité fixe composée d'un écrou hexagonal et d'une rondelle concave présentant les avantages/propriétés suivants :

- Sécurité de fonctionnement
- Impossible à perdre
- Montage rapide et logique
- Stockage simplifié
- Plage d'oscillation max. 3°

### Matières

**Rondelle concave**  
• acier traité, bruni

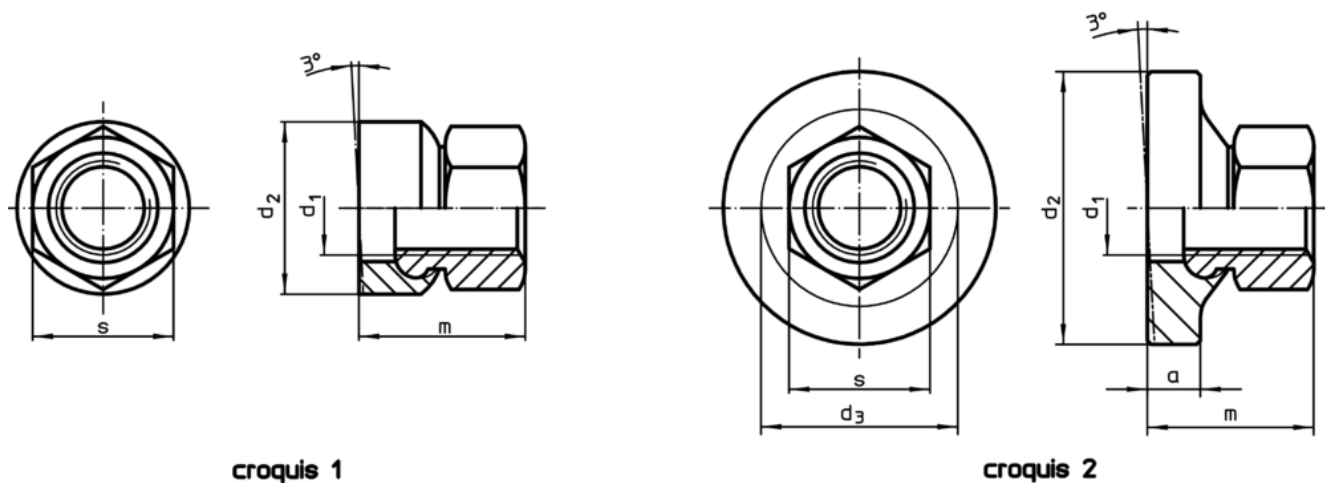
**Écrou**  
• acier traité, bruni

### Plus d'informations

### Références

Moments de serrage et résistances - se reporter à la fiche de renseignements techniques -

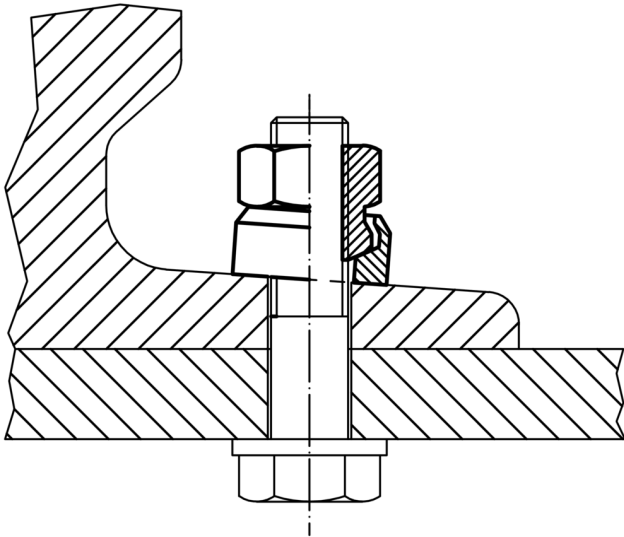
### Plan



### Informations détaillées

d <sub>1</sub>	a	Dimensions			s	[g]	Référence article
		d <sub>2</sub> [mm]	d <sub>3</sub>	m			
<b>avec grande surface d'appui – croquis 2</b>							
M20	9,5	50	39,9	35	30	213	23080.0620

## Exemple d'application



## Conformité

### Conforme à la directive RoHS

Conforme à la directive 2011/65/CE et à la directive 2015/863

### Ne contient pas de substances SVHC

Pas de substances SVHC avec une teneur supérieure à 0,1% m/m – Liste SVHC [REACH] au 10.06.2022

### Ne contient pas de substances de la Proposition 65

Aucune des substances de la Proposition 65 présente  
<https://www.P65Warnings.ca.gov/>

### Ne contient pas de minerais de la guerre

Ce produit ne contient pas de substances classées comme "minerais de la guerre" telles que le tantale, l'étain, l'or ou le wolfram provenant de République démocratique du Congo ou de pays frontaliers.