

Przestawne dźwignie zaciskowe • z gwintem wewnętrznym

24400.0411



Opis produktu

Regulowane dźwignie zaciskowe znajdują swoje zastosowanie gdy obszar użytkowania jest ograniczony lub wymagana jest określona pozycja dźwigni.

Materiał

Dźwignia

- Odlew cynkowy, pokryty tworzywem sztucznym, pomarańczowy zgodny z RAL 2004, matowy

Część gwintowana

- Stal oksydowana, jakość 5

Części wewnętrzne

- Stal oksydowana, jakość 5.8

Działanie

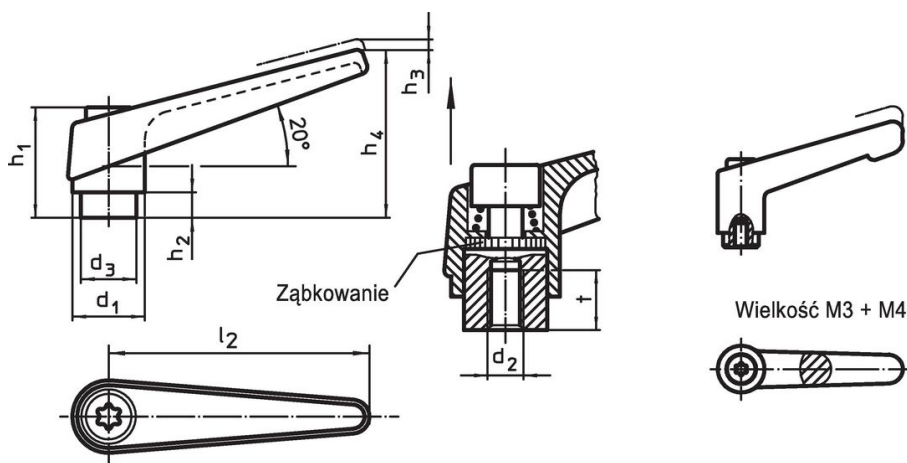
Podniesienie dźwigni zwalnia zażębenie. Dźwignia ustawiana jest przez zażębenie. Po zwolnieniu dźwigni jej zażębenie następuje automatycznie.

Więcej informacji

Uwagi

Nasadka gwintowana może zostać wymieniona.

Rysunek



Informacje do zamówienia

Wymiary										[g]	Nr art.
d ₁	d ₂	d ₃	h ₁	h ₂	h ₃	h ₄	l ₂	t	≥		
[mm]											
pomarańczowy											
22	M8	16	36	8	3,5	52	74	14		112	24400.0411

Przykład aplikacji



Zgodność

Zgodny z RoHS

Zawiera ołów - zgodny z wyjątkami 6a /6b /6c

Zawiera substancje SVHC > 0,1% mas.

Zawiera ołów – lista SVHC [REACH] z dnia 14.06.2023

Zawiera substancje z Propozycja 65



Kontakt z ołowiem może powodować raka i bezpłodność
<https://www.P65Warnings.ca.gov/>

Wolny od minerałów konfliktu

Ten produkt nie zawiera żadnych substancji oznaczonych jako „minerały konfliktu”, takich jak tantal, cyna, złoto lub wolfram z Demokratycznej Republiki Konga lub krajów sąsiednich.