

Führungssysteme für Holzschubkästen

- ▶ Überauszug KA 4932 für Seitenmontage
- ▶ Belastungsklasse 60 kg

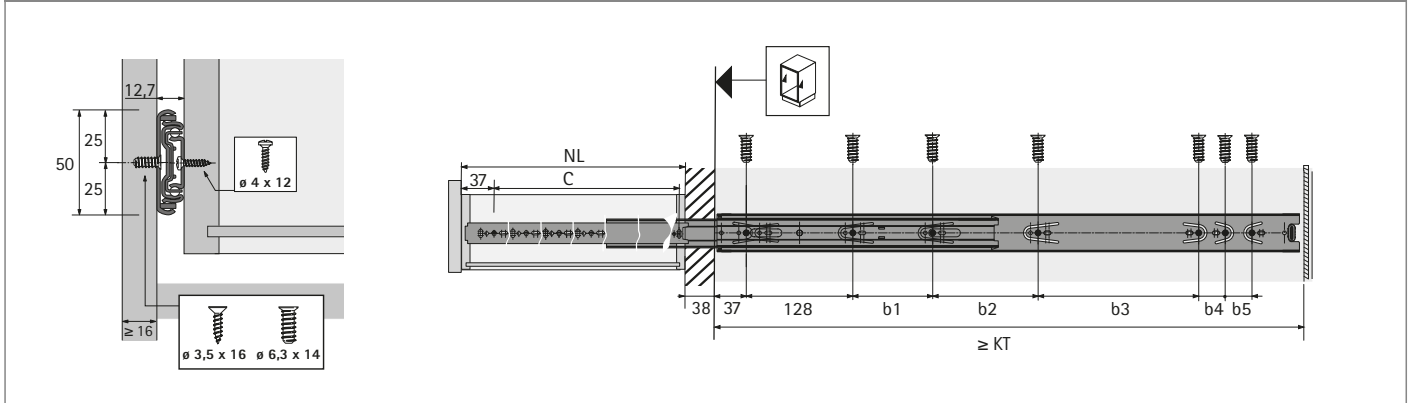


- ▶ Überauszug mit Auszugenschlag und Ausrollsicherung
- ▶ Mit Hilfe eines Entriegelungshebels ist der Schubkasten von der Führung trennbar und kann somit problemlos herausgenommen und wieder eingesetzt werden.
- ▶ Leichter Lauf und hohe Seitenstabilität durch exakte Führung
- ▶ Für Bodenvarianten genutzt, gefälzt oder bündig
- ▶ Belastbarkeit nach EN 15338, Level 1
- ▶ Stahl verzinkt, blau passiviert

Kugelauszug KA 4932, 12,7 mm Einbaubreite

Nennlänge / Schubkastenlänge NL mm	Mindestkorpustiefe KT mm	Lochabstand b1 mm	Lochabstand b2 mm	Lochabstand b3 mm	Lochabstand b4 mm	Lochabstand b5 mm	Lochabstand C mm	Bestell-Nr.	VE
250	254						192	0 041 356	1 GN
300	304	96					242	0 041 357	1 GN
350	354	96					292	0 041 358	1 GN
400	404	96	96				342	0 041 359	1 GN
450	454	96	128				392	0 041 361	1 GN
500	504	96	128	64			442	0 041 362	1 GN
550	554	96	128	64	32	32	492	0 041 363	1 GN
600	604	96	128	96	32	32	542	0 041 364	1 GN
650	654	96	128	160	32	32	592	0 041 365	1 GN
700	704	96	128	192	32	32	642	0 041 366	1 GN

Planungsmaße



Hinweise

- ▶ Qualitätskriterien 403
- ▶ Zubehör 399 - 402



hettich.com/short/77ff2e