

## Ölschaugläser einpressbar

### Artikelbeschreibung/Produktabbildungen



### Beschreibung

#### Werkstoff:

Gehäuse Thermoplast Polyamid.  
O-Ring Gummi (NBR), 70 Shore.  
Reflektor Kunststoff.

#### Ausführung:

Gehäuse glasklar, hohe mechanische Festigkeit, alterungsbeständig, temperaturbeständig bis 90 °C, lösungsmittelbeständig jedoch nicht alkoholbeständig sowie frostschutzbeständig.  
Reflektor weiß.

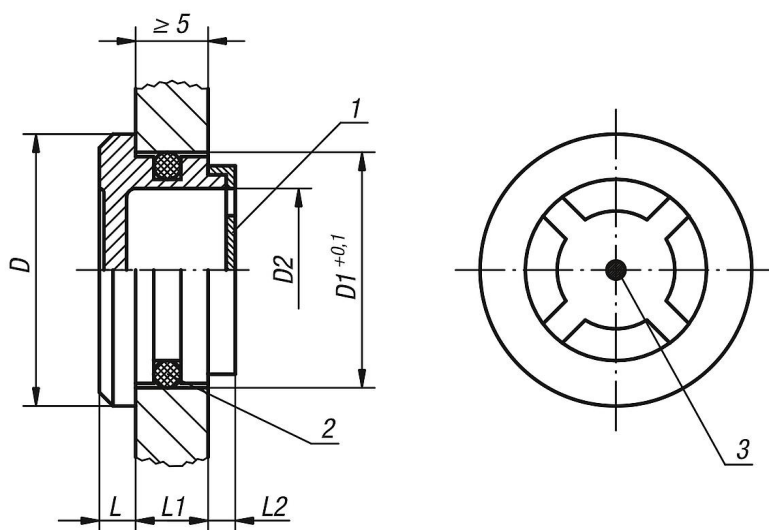
#### Hinweis:

Nutzung in Bereichen ohne internen Druck.

#### Zeichnungshinweis:

- 1) Reflektor
- 2) O-Ring
- 3) Kontrollmarke

### Zeichnungen



### Artikelübersicht

#### Ölschaugläser einpressbar

Bestellnummer	D	D1	D2	L	L1	L2
K0446.2420	24	20	14	4	7	3
K0446.3026	30	26	20	4	8	3,5
K0446.3632	36	32	24	4	9	4
K0446.4238	42	38	30	4	10	4
K0446.4440	44	40	32	4	10	4

