

# Datenblatt

## PT118xxHBEC

Seite 1/5

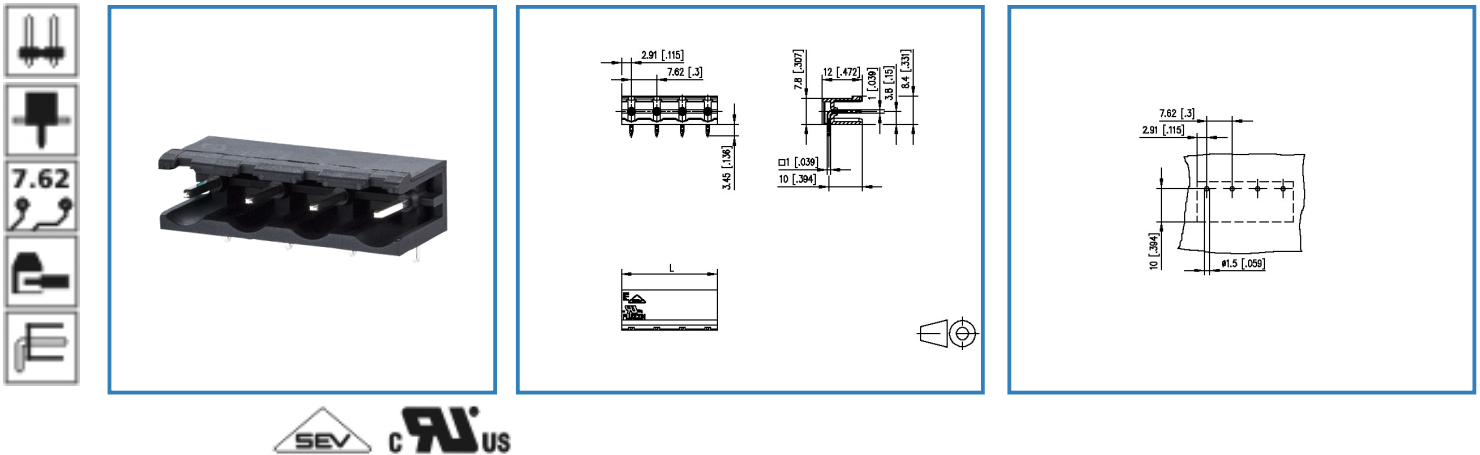
Art.-Nr.

312651xx

xx=Polzahl

24.01.2017

### Abbildung



Vergrößerte Zeichnungen am Dokumentende

### Produktbeschreibung

- Stiftleiste, lötlbar
- Rastermaß 7,62 mm, Anschlussrichtung 90°
- offene Wanne, aneinanderreihbar ohne Polverlust
- Farbe schwarz
- kodierbar



# Datenblatt PT118xxHBEC

Seite 2/5

Art.-Nr.

312651xx

xx=Polzahl



24.01.2017

## Technische Daten

### Allgemeine Daten

|                           |         |        |        |
|---------------------------|---------|--------|--------|
| Lötstiftlänge             | 3,45 mm |        |        |
| Polzahl min.              | 2       |        |        |
| Polzahl max.              | 12      |        |        |
| Isolierstoffgruppe        | CTI 600 |        |        |
| Kleinste Luft-/Kriechstr. | 6,6 mm  |        |        |
| Schutzart                 | IP 00   |        |        |
| Überspannungskategorie    | III     | III    | II     |
| Verschmutzungsgrad        | 3       | 2      | 2      |
| Bemessungsspannung        | 500 V   | 1250 V | 1250 V |
| Bemessungsstoßspannung    | 6.0 kV  | 6.0 kV | 6 kV   |

### Zulassungen

|  |                                       |
|--|---------------------------------------|
|  V / A / AWG | 300 / 15 / 28 - 14                    |
|              | 13,5 A / 500 V / 6 kV / 3 / IEC 61984 |

### Material

|                        |         |
|------------------------|---------|
| Isolierstoff           | PA66    |
| Brennbarkeit           | V0      |
| Glühdrahtprüfung GWFI  | 960     |
| Glühdrahtprüfung GWIT  | 775     |
| Kontaktstiftwerkstoff  | CuFe    |
| Kontaktstiftoberfläche | Ni + Ag |

### Klimatische Daten

|                        |        |
|------------------------|--------|
| Obere Grenztemperatur  | 105 °C |
| Untere Grenztemperatur | -40 °C |

### Allgemein

|            |                                  |
|------------|----------------------------------|
| Lötbarkeit | Nach JEDEC JESD22-B102E 245°C/5s |
| Toleranz   | ISO 2768 -mH                     |

# Datenblatt PT118xxHBEC

Seite 3/5

Art.-Nr.

312651xx

xx=Polzahl

24.01.2017

## Gegenstück von

| Art.-Nr. | Produktbezeichnung  |
|----------|---------------------|
| 312621   | RP018xxVBLC Typ 262 |

## Zubehör

| Art.-Nr.                  | Produktbezeichnung  |
|---------------------------|---------------------|
| 700024-01-9               | 700024              |
| 700523-0157 (auf Anfrage) | Geh_Kappe_swg_Block |
| 700523-0257 (auf Anfrage) | Geh_Kappe_swg_Block |

# Datenblatt

## PT118xxHBEC

Seite 4/5

Art.-Nr.

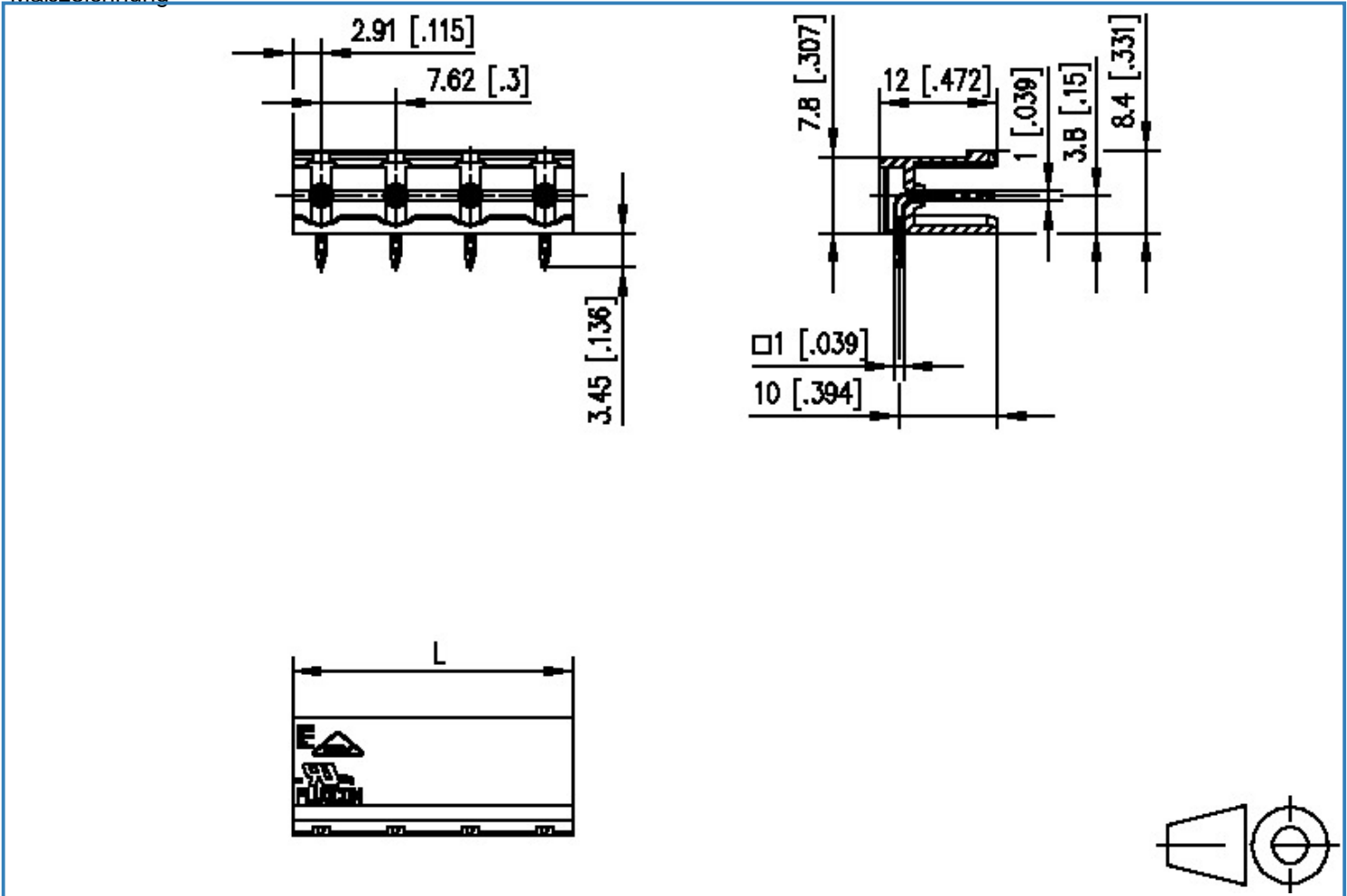
312651xx

xx=Polzahl

24.01.2017

### Technische Zeichnungen

Maßzeichnung



$$L = (\text{Polzahl} - 1) \times \text{RM} + 5.82 [0.229]$$



# Datenblatt

## PT118xxHBEC

Seite 5/5

Art.-Nr.

312651xx

xx=Polzahl

24.01.2017

Lochbild

