

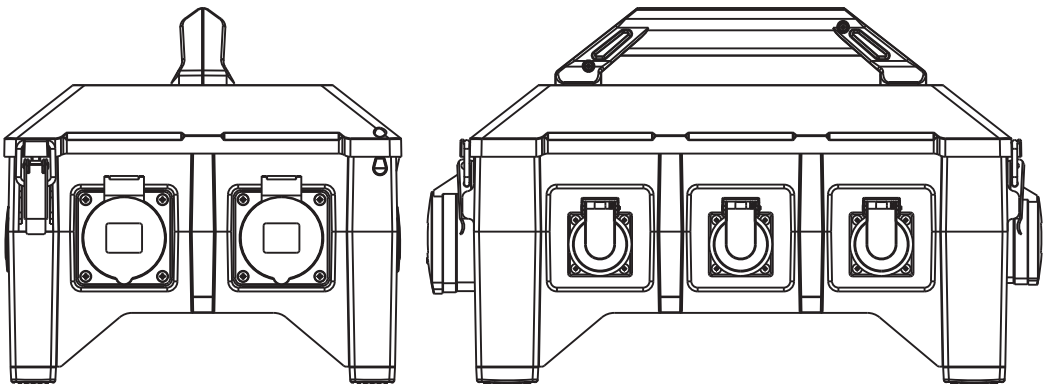
**brennenstuhl®**

**Gummi-Stromverteiler  
Rubber power distribution box  
Rubberen stroomverdeler  
Gummi-strömfördelare**

**BSV 5 3/6 N5160 - BSV 5 3/6 N560**

**Gummi-Baustromverteiler  
Rubber construction site power distribution box  
Rubberen stroomverdeler voor de bouw  
Gummi-byggströmfördelare**

**BSV 5 2 3/6 N5160 - BSV 5 2 3/6 N560**



<b>DE</b>	<b>Bedienungsanleitung</b> .....	2
<b>EN</b>	<b>Operating instructions</b> .....	12
<b>NL</b>	<b>Gebruikshandleiding</b> .....	22
<b>SE</b>	<b>Bruksanvisning</b> .....	32



# **DE** Bedienungsanleitung Gummi-Stromverteiler

BSV 5 3/6 N5160 - BSV 5 3/6 N560

## Gummi-Baustromverteiler

BSV 5 2 3/6 N5160 - BSV 5 2 3/6 N560

### WICHTIG

Lesen und bewahren Sie diese Bedienungsanleitung auf. Beachten und befolgen Sie die Sicherheitshinweise.

### EINLEITUNG

Diese Bedienungsanleitung muss vollständig und sorgfältig durchgelesen werden. Sie ist Bestandteil des von Ihnen neu erworbenen Stromverteilers und enthält wichtige Hinweise für die Installation, den Betrieb und die Handhabung.

### VERWENDETE SYMBOLE



#### FACHMANN

Dieses Symbol kennzeichnet Informationen zur Handhabung durch einen Fachmann.



#### VERPACKUNG

Dieses Symbol gibt Informationen zum Thema Verwertungskreislauf der Verpackungen.



#### INFORMATION

Dieser Hinweis kennzeichnet zusätzliche, nützliche Informationen zu einem bestimmten Thema.



#### GEFAHR

Dieser Warnhinweis kennzeichnet eine unmittelbar drohende Gefahr. Die Nichtbeachtung führt zu Tod oder schweren Verletzungen.



#### WARNUNG

Dieser Warnhinweis kennzeichnet eine möglicherweise gefährliche Situation. Die Nichtbeachtung kann zu Tod oder schweren Verletzungen führen.



#### ENTSORGUNG

Verpflichtende Selbstdeklaration gemäß der WEEE Richtlinie zum Thema Geräteentsorgung.

### BESTIMMUNGSGEMÄSSER GEBRAUCH

Der Gummi-Baustromverteiler wird als Stromverteiler im Innen- und Außenbereich als Mobilverteiler eingesetzt. Dieses Produkt ist für den professionellen Einsatz konstruiert.



Jede über den bestimmungsgemäßen Gebrauch hinausgehende Verwendung gilt als nicht bestimmungsgemäß. Für daraus entstehende Schäden haftet der Hersteller nicht. Das Risiko hierfür trägt allein der Benutzer. Bei eigenmächtigen Veränderungen und Umbauten erlöschen die CE-Konformität und damit jegliche Gewährleistungsansprüche. Veränderungen können zu Gefahr für Leib und Leben sowie zu Schäden am Stromverteiler oder angeschlossenen Verbrauchern führen.

Werkseitige Kennzeichnungen am Stromverteiler dürfen nicht entfernt, verändert oder unkenntlich gemacht werden.

## SCHUTZ VOR FREMDKÖRPERN UND WITTERUNGSEINFLÜSSEN

Dieser Stromverteiler entspricht der Schutzart IP44 gemäß DIN EN 60529 (VDE 0470-1), vorausgesetzt die Gebrauchslage wird eingehalten. Siehe Kapitel „Inbetriebnahme“. Dabei bedeutet im Einzelnen:

- Geschützt gegen feste Fremdkörper mit Durchmesser ab 1,0 mm, z.B. einen Draht.
- Schutz gegen allseitiges Spritzwasser.

Nicht für die dauerhafte Beregnung geeignet.

## ALLGEMEINE SICHERHEITSHINWEISE



### Qualifizierte Elektrofachkraft

Die Elektrofachkraft muss folgende Anforderung erfüllen und beachten:

- Bestimmungsgemäße Verwendung des Geräts.
- Beachtung der Montage- und Bedienungsanleitung.
- Kenntnis und Anwendung der einschlägigen elektrotechnischen Vorschriften (z.B. DIN VDE 0100 Teil 600, DIN VDE 0100 Teil 410) sowie der länderspezifischen Vorschriften zur Errichtung von elektrotechnischen Anlagen.
- Kenntnis und Anwendung der allgemeinen und speziellen Sicherheits- und Unfallverhütungsvorschriften.
- Fähigkeit, Risiken zu erkennen und mögliche Gefährdungen zu vermeiden.
- Übergabe der Montage- und Bedienungsanleitung an den Betreiber/Anwender des Geräts.

### Betrieb/Anwendung

- Eine sichere Nutzung ist nur bei vollständiger Beachtung dieser Anleitung gewährleistet.
- Lesen Sie vor der Montage, Inbetriebnahme oder Bedienung diese Anleitung gründlich durch.
- Der Stromverteiler muss von qualifiziertem Fachpersonal ordnungsgemäß installiert, gewartet und entsprechend den Gesetzen, Verordnungen und Normen in Betrieb genommen werden.
- Decken Sie den Stromverteiler niemals ab, um entstehende Stauwärme und damit Brandgefahr zu vermeiden.
- Bei Inbetriebnahme des Gerätes muss der Testknopf des Fehlerstromschutzschalters zur Funktionskontrolle gedrückt werden. Nach störungsfreiem Test (Auslösen des Fehlerstromschutzschalters) den Fehlerstromschutzschalter wieder einschalten.
- Halten Sie leicht entzündbare und explosive Stoffe vom Stromverteiler fern.
- Schonen Sie die Kabel,
  - indem Sie beim Ausstecken immer am Stecker ziehen und nicht am Kabel,
  - indem Sie verhindern, dass die Kabel mechanisch beschädigt werden,
  - indem Sie starke Hitze fernhalten.
- Schützen Sie das Gehäuse vor mechanischen Beschädigungen wie Stößen oder harten Schlägen.

## DE Bedienungsanleitung

- Betreiben Sie nie einen defekten Stromverteiler.
- Vermeiden Sie Stolperfallen.

## VERPACKUNG UND TRANSPORT



### Verpackung

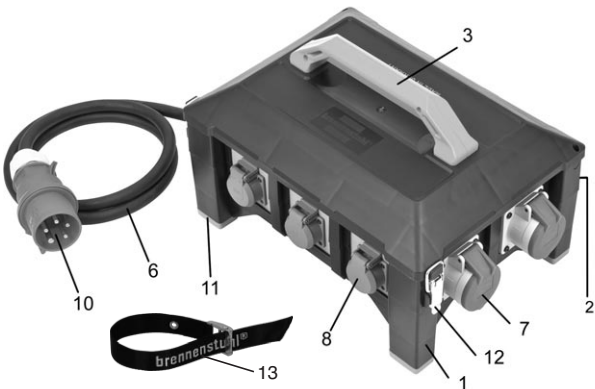
Verpackungsmaterialien sind wertvolle Rohstoffe und können wieder verwertet werden. Führen Sie deshalb die Verpackungsmaterialien dem Verwertungskreislauf zu. Wenn dies nicht möglich ist, entsorgen Sie die Verpackungsmaterialien entsprechend den geltenden örtlichen Vorschriften.

### Transport

Prüfen Sie Ihre Lieferung auf Vollständigkeit und Unversehrtheit. Sollten Sie Transportschäden feststellen oder ist die Lieferung unvollständig, verständigen Sie umgehend Ihren Händler.

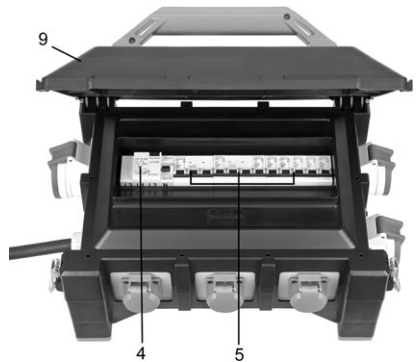
## AUFBAU DES STROMVERTEILERS

Abb. A, Bsp. Stromverteiler BSV 5 3/6 N560



- |                     |                                    |
|---------------------|------------------------------------|
| 1 Gehäuseunterteil  | 6 Anschlusskabel                   |
| 2 Gehäuseoberteil   | 7 CEE-Steckdose                    |
| 3 Tragegriff        | 8 Schutzkontaktsteckdose           |
| 4 FI-Schutzschalter | 9 Selbstschließendes Gehäusedeckel |
| 5 Schutzorgane      | 10 Anschlussstecker                |

Abb. B, Bsp. Stromverteiler BSV 5 3/6 N560



- |   |
|---|
| 11 Rutschfeste GummifüÙe                  |
| 12 Schnellverschluss                      |
| 13 Befestigungs-/Fixiergurt für das Kabel |

## INBETRIEBNAHME



Die in diesem Kapitel beschriebenen Tätigkeiten dürfen ausschließlich von einer qualifizierten Elektrofachkraft durchgeführt werden!



Das Gerät ist ausschließlich für den ebenen Stand auf allen vier FüÙen vorgesehen. Die Gebrauchslage ist durch die Öffnungsrichtung der Steckdosen-Klappdeckel nach oben definiert.

**WARNUNG**

Bei Anschluss des Geräts an eine Zuleitung mit unzureichendem Leitungsquerschnitt und/oder unzureichender Vorsicherung besteht die Gefahr eines Brands der Verletzungen verursachen kann oder einer Überlastung welche eine Beschädigung des Geräts verursachen kann. Beachten Sie die Angaben auf dem Typenschild!

**GEFAHR**

Bei Arbeiten an stromführenden Bauteilen besteht die Gefahr schwerer Verletzungen oder des Todes.

**Allstromsensitiver Fehlerstromschutzschalter (FI) (Typ B)**

Die Gerätetypen BSV 5 2 3/6 N5160 und BSV 5 2 3/6 N560 sind mit einem Fehlerstromschutzschalter (FI/RCD) „Typ B“ ausgestattet und sind daher nur für bestimmte Anwendungsfälle vorgesehen.

**WARNUNG**

Für den sicheren Gebrauch sind die nachfolgenden Hinweise unbedingt zu beachten!  
Die betroffenen Geräte sind mit einem Aufkleber entsprechend gekennzeichnet:



- Baustromverteiler mit allstromsensitiven Fehlerschutzschaltern dürfen nicht hinter pulsstromsensitiven Fehlerstromschutzschaltern (mit FI Typ A) betrieben werden. Bei der Verwendung muss immer ein Fehlerstromschutzschalter (FI/RCD) Typ B vorgeschaltet sein.  
Elektrische Einrichtungen bzw. Verbraucher (z.B. Schweißanlagen, Pumpen, Rüttelmaschinen etc.) die über einen Frequenzumrichter gesteuert werden, können glatte Gleichfehlerströme erzeugen. Handelsübliche Fehlerstromschutzschalter mit der Auslösecharakteristik AC oder vom Typ A können diese Fehlerströme nicht erfassen, sodass eine ordnungsgemäße Auslösung des FI-Schutzschalters nicht gewährleistet ist und sich das Risiko eines elektrischen Stromschlags im Fehlerfall erhöht.



Wenden Sie sich an eine Elektrofachkraft.

- Lassen Sie vor der Verwendung des Geräts die Elektroinstallation durch eine Elektro-Fachkraft prüfen, ob Sie das Gerät bzw. die anzuschließenden Verbraucher gemeinsam betreiben können.
- Nach Auslösen eines Fehlerstromschutzschalters sind alle im Stromkreis der elektrischen Anlage befindlichen Schutzschalter, einschließlich der des genutzten Speisepunktes durch eine Elektrofachkraft auf Funktion und Wirksamkeit zu prüfen. Beachten Sie hierzu die länderspezifischen Vorgaben.

**Anschluss der Steckdosen prüfen**

- Versorgen Sie den Stromverteiler über das Anschlusskabel mit Strom.
- Öffnen Sie den Gehäusedeckel, Abb. B (9).
- Schalten Sie die Schutzorgane, Abb. B (5) ein.



## **DE** Bedienungsanleitung

### **BEDIENUNG**

- Um einen Verbraucher anzuschließen, schwenken Sie den Klappdeckel der Steckdose auf und stecken Sie den Stecker des Verbrauchers vollständig ein.
- Um einen Verbraucher zu entfernen, schalten Sie zunächst den angeschlossenen Verbraucher aus, heben den Klappdeckel der Steckdose leicht an und ziehen Sie den Stecker aus der Steckdose.



#### **WARNUNG**

Bei unsachgemäßer Bedienung kann das Gerät beschädigt werden, wodurch es zu Verletzungen kommen kann.

- Ziehen Sie einen eingesteckten Gerätestecker ausschließlich am Steckergehäuse aus der Steckdose.
- Ziehen Sie den Stecker nicht an der Leitung heraus.
- Achten Sie darauf, dass Leitungen nicht geknickt, geklemmt oder überfahren werden und nicht mit fremden Wärmequellen in Berührung kommen.

### **WARTUNG**

Regelmäßige Wartungsarbeiten tragen zur Erhöhung der Lebensdauer bei und unterstützen den störungsfreien und sicheren Betrieb des Geräts. Eventuelle Fehlerquellen können so frühzeitig erkannt und Gefahren vermieden werden.

#### **Gerät auf Beschädigungen prüfen**

- Prüfen Sie das Gerät durch Sichtprüfung auf äußere Beschädigungen (z.B. fehlende Bauteile, Materialveränderungen, Risse etc.).
- Prüfen Sie die Steckdosen-Klappdeckel und Sichtfenster auf ordnungsgemäße Funktion.
- Lassen Sie die Steckdosen, deren Klappdeckel beschädigt sind oder sich nicht richtig schließen lassen, durch eine Elektrofachkraft tauschen
- Stellen Sie Beschädigungen am Gerät fest, schalten Sie zunächst das Gerät spannungsfrei und wenden Sie sich unverzüglich an eine Elektrofachkraft.
- Verwenden Sie das fehlerhafte Gerät nicht weiter, da sich das Risiko eines elektrischen Stromschlags oder eines Sachschadens (z.B. durch Brand) erhöhen kann.
- Lassen Sie das Gerät ggf. durch eine Elektrofachkraft ordnungsgemäß instand setzen oder außer Betrieb nehmen.

#### **Fehlerstromschutzschalter prüfen**

Im ersten Schritt versorgen Sie den Stromverteiler wieder mit Spannung.

Der Fehlerstromschutzschalter (FI) Abb. B (4) muss regelmäßig auf Funktion geprüft werden.

Die Prüfung erfolgt durch die Betätigung eines Prüftasters im lastfreien Zustand, wodurch der Schutzschalter auslöst.

- Bringen Sie den Schalthebel in Stellung „I-ON“.
- Drücken Sie die Prüftaste „T“. → Der FI-Schutzschalter löst aus, der Schalthebel springt in Stellung „O-OFF“.
- Sollten Störungen beim Prüfvorgang auftreten oder falls der FI-Schutzschalter nicht auslöst, muss der Stromverteiler außer Betrieb genommen und eine Elektrofachkraft informiert werden.

#### **Spannungsprüfungen durchführen**

Werden Spannungsprüfungen an Elektroinstallationen durchgeführt, die über allstromsensitive Fehlerstromschutzschalter (FI/RCD) Typ B/B+ verfügen, können diese, durch eine fehlerhafte Prüfung, beschädigt werden.



**WARNUNG**  
**Sachschaden am Schutzorgan durch fehlerhafte Prüfung**

Bei fehlerhafter Prüfung können Schutzorgane beschädigt werden.

→ Schalten Sie bei Spannungsprüfungen mit Prüfspannungen > 0,4 kV zuvor die Fehlerstromschutzschalter (FI/RCD) und die vor bzw. nachgelagerten Leitungsschutzschalter aus.

**REINIGUNG UND PFLEGE**

Das Gerät kann, je nach Einsatzbedingungen und Verschmutzung, trocken oder feucht gereinigt werden. Um hartnäckigen Schmutz vorzubeugen, empfiehlt es sich in regelmäßigen Abständen eine trockene Reinigung durchzuführen.

Entfernen Sie zunächst alle angeschlossenen Verbraucher von dem Gerät, bevor Sie mit der Reinigung beginnen (siehe Kapitel „Bedienung“).



**GEFAHR**  
Bei Arbeiten an stromführenden Bauteilen besteht die Gefahr schwerer Verletzungen oder des Todes.

- Für eine feuchte Reinigung muss das Gerät spannungsfrei geschaltet werden.
- Reinigen Sie das Gerät und die Bauteile (z.B. Steckdosen) ausschließlich von außen.
- Öffnen Sie nicht das Gerät und halten Sie die Steckdosen geschlossen.
- Verwenden Sie niemals Dampf- oder Hochdruckreinigungsgeräte.
- Ungeeignete Reinigungsmittel, Reinigungsgeräte und übermäßiger Gebrauch von Wasser können Schäden am Gerät verursachen.

**Trockene Reinigung**

Für die trockene Reinigung kann ein Handbesen und ein sauberes Reinigungstuch verwendet werden.

- Entfernen Sie vorhandenen Staub und Schmutz zunächst mit einem Handbesen.
- Wischen Sie anschließend das Gerät mit einem sauberen, trockenen Tuch ab.

**Feuchte Reinigung**

Für die feuchte Reinigung ist ausschließlich sauberes Wasser zu verwenden.

- Entfernen Sie vorhandenen Staub und Schmutz zunächst mit einem Handbesen.
- Wischen Sie anschließend das Gerät mit einem sauberen, angefeuchteten Tuch ab.

**AUSSERBETRIEBNAHME**

**GEFAHR**  
Bei Arbeiten an stromführenden Bauteilen besteht die Gefahr schwerer Verletzungen oder des Todes.

- Entfernen Sie alle eingesteckten Verbraucher
- Schalten Sie alle Sicherungsorgane aus
- Trennen Sie die Zuleitung vom Netz



## DE Bedienungsanleitung

### LAGERUNG UND ENTSORGUNG

#### Gerät lagern

Für die ordnungsgemäße Lagerung und um einen späteren, störungsfreien Betrieb des Geräts zu ermöglichen, sind die nachfolgenden Punkte zu beachten.

- Reinigen Sie das Gerät vor dem Lagern. (siehe Kapitel „Reinigung und Pflege“).
- Verpacken Sie das Gerät in der Originalverpackung oder einem geeigneten Karton.
- Lagern Sie das Gerät in einem trockenen und temperierten Raum bei einer Lagertemperatur zwischen 0°C und +35°C.

#### Gerät entsorgen



Bitte beachten Sie die beim Produkt beigelegten Informationen zum Elektro- und Elektronikgerätegesetz 3 -ElektroG3.

Diese finden Sie auch auf unserer Homepage, [www.service.brennenstuhl.com](http://www.service.brennenstuhl.com).

### STÖRUNGEN UND BEHEBUNG



#### GEFAHR

Das Gerät enthält Teile, die unter lebensgefährlich hoher elektrischer Spannung stehen.

- Vertrauen Sie sämtliche Reparaturen Mitarbeitern von Fachwerkstätten an.
- Betreiben Sie nie einen defekten Stromverteiler.
- Elektrische Verbraucher die am Stromverteiler angeschlossen sind, können beim Wiedereinschalten eines ausgelösten Schutzorgans selbsttätig anlaufen und Verletzungen verursachen.
- Schalten Sie ein Schutzorgan erst ein, nachdem Sie alle angeschlossenen Verbraucher ausgeschaltet oder diese vom Stromverteiler getrennt haben.

Wenn einer der angeschlossenen Verbraucher nicht mehr mit Spannung versorgt wird, gehen Sie wie folgt vor:

1. Ziehen Sie den entsprechenden Stecker aus dem Stromverteiler.
2. Prüfen Sie durch Sichtprüfung den Stromverteiler und die angeschlossenen Verbraucher auf Defekte.
  - Wenn ein Defekt an einem der Geräte vorliegt, beauftragen Sie eine Elektrofachkraft. Damit ist die Fehlersuche hier beendet.
  - Wenn dies nicht der Fall ist, fahren Sie mit Schritt 3 fort.
3. Überprüfen Sie, ob ggf. das zuständige Sicherungselement bzw. der FI-Schutzschalter ausgelöst hat. Ist dies der Fall, fahren Sie mit Schritt 4 fort, andernfalls informieren Sie eine Elektrofachkraft. Damit ist die Fehlersuche hier beendet.
4. Öffnen Sie den Gehäusedeckel Abb. B (9).
5. Schalten Sie das Sicherungselement Abb. B (5) bzw. den FI-Schutzschalter Abb. B (4) ein.
6. Lösen die Sicherungselemente erneut aus, liegt der Fehler am Stromverteiler. Dann fahren Sie mit Schritt 7 fort.
  - Sicherungselemente lösen nicht aus, dann fahren Sie mit Schritt 9 fort.
7. Schließen Sie den Gehäusedeckel.
8. Nehmen Sie den Stromverteiler außer Betrieb und verständigen Sie umgehend eine Elektrofachkraft oder die Serviceabteilung des Herstellers. Damit ist die Fehlersuche hier beendet.





9. Stecken Sie den Stecker für den Verbraucher wieder ein. Lösen die Sicherungselemente wieder aus, so liegt der Fehler beim Verbraucher oder dessen Zuleitung.
10. Schließen Sie den Gehäusedeckel.
11. Informieren Sie eine Elektrofachkraft. Damit ist die Fehlersuche hier beendet.

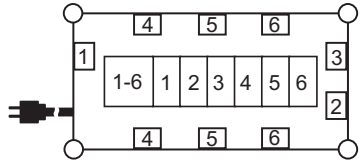
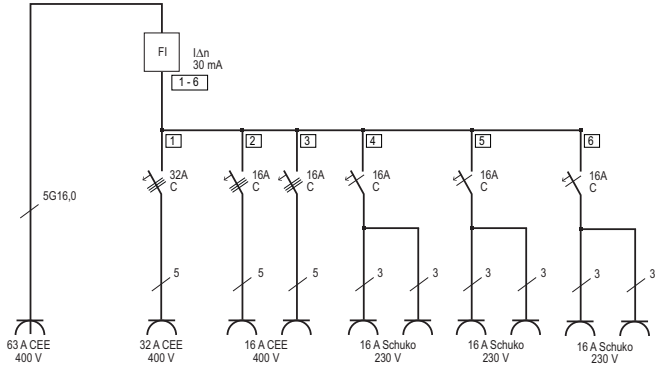
## TECHNISCHE DATEN

Typ	Gummi-Stromverteiler BSV 5 3/6 N5160 Gummi-Baustromverteiler BSV 5 2 3/6 N5160*	Gummi-Stromverteiler BSV 5 3/6 N560 Gummi-Baustromverteiler BSV 5 2 3/6 N560*
Bemessungsstrom	63 A	32 A
Nennspannung	230/400 V	230/400 V
Nennfrequenz	50 Hz	50 Hz
Max. Belastbarkeit	ca. 44 kW	ca. 22 kW
Bemessungsbelastungsfaktor	0,7	0,7
Bedingter Bemessungs- kurzschlussstrom	10kA	10kA
Bemessungsstoßspannungsfestigkeit	4kV	4kV
Verschmutzungsgrad	3	3
EMV-Umgebung	B	B
Netzform	TN-C-S	TN-C-S
Steckdosen	6x Schutzkontakt 230 V, 2p 2x CEE 16 A 400 V, 5p 1x CEE 32 A 400 V, 5p	6x Schutzkontakt 230 V, 2p 2x CEE 16 A 400 V, 5p 1x CEE 32 A 400 V, 5p
Eingangsstecker	CEE 63 A 400 V, 5p	CEE 32 A 400 V, 5p
Anschlusskabel	2 m H07RN-F 5G16,0	2 m H07RN-F 5G6,0
Absicherung	1x FI 63 A 4p, 30 mA (Typ A) 1x FI 63 A 4p, 30 mA (Typ B)* 3x LS 230 V/C16 A 1p 2x LS 400 V/C16 A 3p 1x LS 400 V/C32 A 3p	1x FI 40 A 4p, 30 mA (Typ A) 1x FI 40 A 4p, 30 mA (Typ B)* 6x LS 230 V/C16 A 1p 2x LS 400 V/C16 A 3p
Norm	EN 61439-1 EN 61439-4	EN 61439-1 EN 61439-4
IP-Klasse	IP44	IP44
IK-Code	IK08	IK08
Zulässige Umgebungstemperatur für den Betrieb	-25 bis + 40 °C	-25 bis + 40 °C
Maße L x B x H	49 x 31 x 30 cm	49 x 31 x 30 cm
Gewicht	10,12 kg	7,71 kg

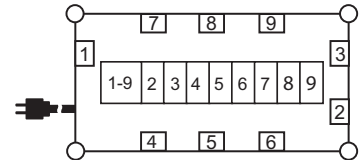
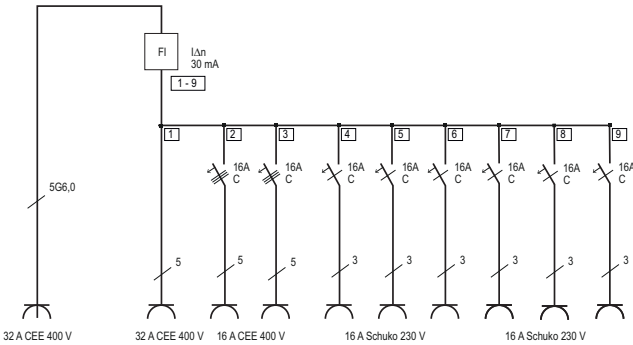
**DE** Bedienungsanleitung

# ANSCHLUSS-/SCHALTDIAGRAMM

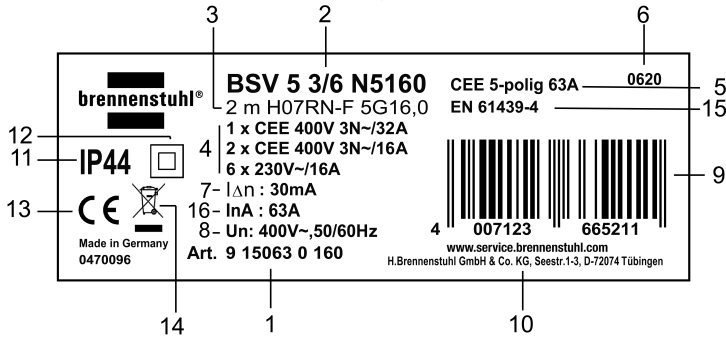
**BSV 5 3/6 N5160**  
**BSV 5 2 3/6 N5160**



**BSV 5 3/6 N5600**  
**BSV 5 2 3/6 N5600**



## Typenschild/Geräteetikett, Abbildung Beispiel



- 1 Artikelnummer
- 2 Typenbezeichnung
- 3 Kabellänge, -qualität und -querschnitt
- 4 Ausgangssteckdosen
- 5 Eingangssteckdosen
- 6 Produktionsdatum
- 7 Nennfehlerstrom FI
- 8 Bemessungsspannung / Nennfrequenz
- 9 EAN-Code
- 10 Herstelleradresse
- 11 Schutzart
- 12 Schutzklasse
- 13 CE-Kennzeichen
- 14 Verpflichtende Selbstdeklaration (WEEE-Richtlinie)
- 15 Produktname
- 16 Bemessungsstrom

## UMGEBUNGSBEDINGUNGEN

Für einen sicheren und störungsfreien Betrieb des Geräts müssen die folgenden Umgebungsbedingungen beachtet werden:

- Bauen Sie das Gerät nicht in ein zusätzliches Gehäuse oder in eine Gebäudenische ohne Rücksprache mit dem Hersteller ein.
- Decken Sie die Seitenflächen des Geräts nicht ab.
- Verwenden Sie das Gerät nicht in explosionsgefährdeter Umgebung, in der sich brennbare Flüssigkeiten, Gase oder Stäube befinden - Explosions- und Brandgefahr!
- Verwenden Sie ausschließlich Kupferleitungen als Zuleitung.

## CE EU-KONFORMITÄTSERKLÄRUNG

Die EU-Konformitätserklärung ist beim Hersteller hinterlegt.



# **EN** Operating instructions **Rubber power distribution box**

BSV 5 3/6 N5160 - BSV 5 3/6 N560

# **Rubber construction site power distribution box**

BSV 5 2 3/6 N5160 - BSV 5 2 3/6 N560

## **IMPORTANT**

Please read these operating instructions and keep them for future reference. Please observe and follow the safety instructions.

## **INTRODUCTION**

Please read these operating instructions completely and carefully. They refer to the distribution box you have purchased and contain important information on the installation, operation and handling of the device.

## **SYMBOLS**



### **EXPERT**

This symbol marks information which refer to the handling by an expert.



### **PACKAGING**

This symbol provides information on the utility cycle of the packaging.



### **INFORMATION**

This note indicates additional, useful information about a certain topic.



### **DANGER**

This warning marks immediate danger.  
Non-compliance will lead to fatal or severe injuries.



### **WARNING**

This warning marks a possibly dangerous situation. Non-compliance can lead to fatal or severe injuries.



### **DISPOSAL**

Mandatory self-declaration according to the WEEE directive on the disposal of equipment.

## **INTENDED USE**

The rubber construction site power distribution box is used as an indoor or outdoor mobile power distributor. This product is designed for professional use. Any use which is not specified as intended use will be considered



misuse. The manufacturer will not assume any liability for damages resulting from misuse. The user bears the entire risk.

Unauthorised modifications and conversions will void the CE conformity and with it any warranty claims.

Modifications may cause hazards for life and limb as well as damage to the distribution box or connected loads. Factory labels on the distribution box must not be removed, changed or made illegible.

## PROTECTION AGAINST FOREIGN OBJECTS AND WEATHER

The protection type of this distribution box is IP44 according to DIN EN 60529 (VDE 0470-1) provided that the correct operating position is observed. See »Commissioning« section. This means:

- Protected against solid foreign objects with a diameter of more than 1.0 mm, e. g. wire.
- Protection against water splashing from any direction.

Not suitable for continuous exposure to water.

## GENERAL SAFETY INSTRUCTIONS



### Qualified electrician

The qualified electrician must meet and observe the following requirements:

- Intended use of the device.
- Compliance with the installation and operating instructions.
- Knowledge and application of the applicable electrical technical requirements (e.g. DIN VDE 0100 part 600, DIN VDE 0100 part 410) and the country-specific requirements for setting up electrical technical systems.
- Knowledge and application of the general and specific safety and accident prevention regulations.
- The ability to recognise risks and prevent possible hazards.
- Handover of the installation and operating instructions to the operator/user of the device.

### Operation/Use

- Safe use is only ensured if these instructions are fully observed.
- Read these instructions thoroughly prior to installation, commissioning or operation.
- The distribution box must be installed and serviced by qualified experts and put into operation according to the laws, directives and standards.
- Never cover the distribution box to prevent trapped heat and the resulting fire hazard.
- When putting the unit into operation, the test button of the residual current circuit breaker must be pressed for a function check. After a fault-free test (tripping of the residual current circuit breaker), switch the residual current circuit breaker on again.
- Keep highly flammable and explosive substances away from the distribution box.
- Protect the cables
  - by pulling at the plug and not at the cable to disconnect the device,
  - by preventing mechanical damage to the cables,
  - by keeping them away from intense heat.
- Protect the housing from mechanical damage such as impacts or powerful blows.
- Never operate the distribution box if it is defective.
- Avoid tripping hazards.

**EN** Operating instructions**PACKAGING AND TRANSPORT****Packaging**

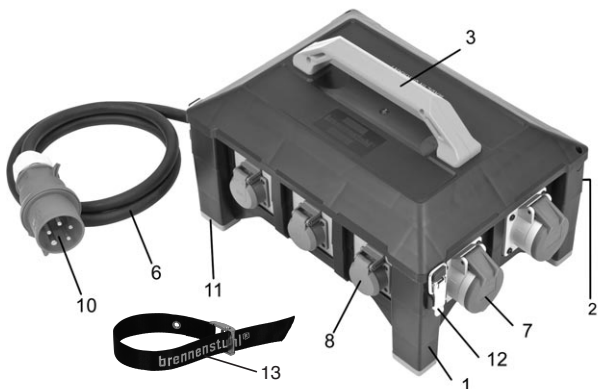
Packaging material is valuable raw material and can be reused. This is why packaging material should be recycled. If this is not possible, dispose of the packaging material according to the applicable local regulations.

**Transport**

Check your delivery for completeness and damages. If you notice any transport damage or if the delivery is incomplete, please notify your retailer immediately.

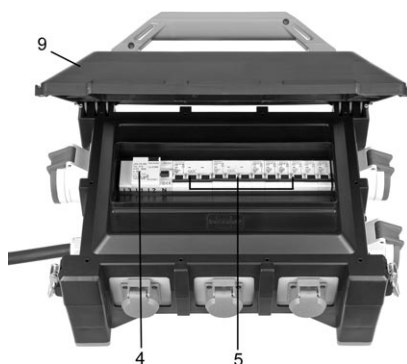
**STRUCTURE OF THE DISTRIBUTION BOX**

Fig. A, ex. Distribution box BSV 5 3/6 N560



- |                           |                              |
|---------------------------|------------------------------|
| 1 Bottom of housing       | 6 Connection cable           |
| 2 Top of housing          | 7 CEE socket                 |
| 3 Handle                  | 8 Schuko socket              |
| 4 Residual current device | 9 Self-closing housing cover |
| 5 Protective equipment    | 10 Connection plug           |

Fig. B, ex. Distribution box BSV 5 3/6 N560



- |                          |
|--------------------------|
| 11 Anti-slip rubber feet |
| 12 Quick closure         |

**COMMISSIONING**

The activities described in this chapter may only be performed by a qualified electrician!



The device is only intended for a stable position on all four feet. The proper operating position is with the hinged lids of the sockets opening upwards.

**WARNING**

Connecting the device to a supply cable with insufficient line cross-section and/or an insufficient upstream fuse could result in a fire which may cause injuries or lead to an overload which can damage the device. Please observe the information on the name plate!

**DANGER**

Working at live parts may cause severe injuries or death.

**All-current sensitive residual current circuit breaker (FI) (type B)**

The unit types BSV 5 2 3/6 N5160 and BSV 5 2 3/6 N560 are equipped with a residual current circuit breaker (FI/RCD) "Type B" and are therefore only intended for certain applications.

**WARNING**

The following instructions must be observed to ensure safe use!  
The units concerned are marked accordingly with a sticker:



- Building current distributors with universal current-sensitive residual current circuit breakers must not be operated behind pulse current-sensitive residual current circuit breakers (with RCD type A).  
When used, a residual current circuit breaker (FI/RCD) type B must always be connected upstream.  
Electrical equipment or consumers (e.g. welding equipment, pumps, vibrating machines, etc.) that are controlled via a frequency converter can generate smooth DC residual currents.  
Commercially available residual current circuit breakers with the tripping characteristic AC or of type A cannot detect these residual currents, so that proper tripping of the RCD is not guaranteed and the risk of electric shock increases in the event of a fault.



Contact a qualified electrician.

- Before using the unit, have the electrical installation checked by a qualified electrician to ensure that you can operate the unit or the loads to be connected.
- After a residual current circuit breaker has tripped, all circuit breakers in the circuit of the electrical system, including those of the supply point used, must be tested for function and effectiveness by a qualified electrician. Please observe the country-specific regulations.

**Check the connection of the sockets**

- Supply the distribution box with power via the connection cable.
- Open the housing cover, fig. B (9).
- Activate the protective equipment, fig. B (5).



## **EN** Operating instructions

### OPERATION

To connect a consumer, open the hinged lid of the socket and insert the plug of the load completely. To remove a load, switch off the connected load first, then lift the hinged lid of the socket slightly and pull the plug out of the socket.



#### **WARNING**

Improper use may damage the device, which may lead to injuries.

- Always use the plug housing to pull a connected device plug out of the socket.
- Do not pull the plug using the cable.
- Ensure that the cables are not kinked, crushed or run over or come into contact with external heat sources.

### MAINTENANCE

Regular maintenance work increases the service life and supports the fault-free and safe operation of the device. In this way, any sources of fault can be identified at an early stage and risks can be avoided.

#### **Check unit for damage**

- Check the device for external damage in a visual inspection (e. g. missing parts, material changes, cracks etc.).
- Check the hinged lids of the sockets and windows for proper function.
- If there are sockets with damaged hinged lids or which cannot close properly, have these replaced by an electrician.
- If you identify any damage to the device, first disconnect the device from power and consult an electrician immediately.
- Do not continue to use the faulty device, as this can increase the risk of an electric shock or material damage (e.g. due to fire).
- If required, have the device properly repaired or decommissioned by a qualified electrician.

#### **Check the residual current device**

In the first step, connect the distribution box to power again.

The functionality of the residual current device (RCD), fig. B (4) must be checked regularly. The test is performed by operating a test button in an idle condition which triggers the residual current device.

- Bring the switch lever in the »I-ON« position.
- Press the test »T« button. →The residual current device is triggered, the switch lever moves to the »O-OFF« position.
- If faults occur during the test process, or if the residual current device is not triggered, the distribution box must be decommissioned and an electrician informed.

#### **Carry out voltage tests**

If voltage tests are carried out on electrical installations that have all-current sensitive residual current circuit breakers (FI/RCD) type B/B+, these can be damaged by an incorrect test.





**WARNING****Material damage to the protective device due to faulty testing**

Incorrect testing can damage protective devices.

→ For voltage tests with test voltages > 0.4 kV, switch off the residual current circuit breakers (FI/RCD) and the upstream or downstream miniature circuit breakers beforehand.

## CLEANING AND CARE

The device can be cleaned using a dry or damp cloth depending on the conditions of use and the amount of dirt. To prevent persistent dirt, we recommend regular cleaning with a dry cloth.

Remove all connected loads from the device before starting the cleaning work (see »Operation« section).

**DANGER**

Working at live parts may cause severe injuries or death.

- For wet cleaning, the device must be de-energized.
- Only clean the outside of the device and the parts (e. g. sockets).
- Do not open the device and keep the sockets closed.
- Never use steam cleaners or high-pressure cleaners.
- Unsuitable cleaning agents, cleaning equipment and excessive water may damage the device.

### Dry cleaning

For dry cleaning, you can use a hand brush and a clean cloth.

- Remove dust and dirt using a hand brush first.
- Then wipe the device using a clean dry cloth.

### Wet cleaning

Only use clean water for wet cleaning.

- Remove dust and dirt using a hand brush first.
- Then wipe the device using a clean damp cloth.

## DECOMMISSIONING

**DANGER**

Working at live parts may cause severe injuries or death.

- Unplug all consumers
- Switch off all protective devices
- Disconnect the supply cable from power

## STORAGE AND DISPOSAL

### Storing the device

For proper storage and to ensure the failure-free operation of the device later, observe the following instructions.

- Clean the device prior to storage. (see »Cleaning and care« section).
- Store the device in its original packaging or in a suitable cardboard box.
- Store the device in a dry and temperature-controlled room at a storage temperature between 0 °C and +35 °C.

### Disposing of the device



Recycle the old distribution box or dispose of it properly. Always observe local regulations. The distribution box should not be disposed of with general household waste. Proper disposal prevents damage to the environment and hazards to personal health.

## MALFUNCTIONS AND TROUBLESHOOTING



### DANGER

The device contains parts under life-threateningly high electrical voltage.

- Have all repair work performed by specialists.
- Never operate the distribution box if it is defective.
- Electrical loads which are connected to the distribution box may start automatically when triggered protective equipment is re-activated and cause injuries.
- Only activate protective equipment when you have switched off all connected loads or disconnected them from the distribution box.

If one of the connected loads is no longer supplied with voltage, proceed as follows:

1. Pull the corresponding plug out of the distribution box.
2. Check the distribution box and the connected loads for defects in a visual inspection.
  - If one of the devices is defective, inform a qualified electrician. Troubleshooting is hereby completed.
  - If this is not the case, proceed with step 3.
3. If applicable, check whether the fuse or the residual current device have been triggered. If this is the case, proceed with step 4; otherwise inform a qualified electrician. Troubleshooting is hereby completed.
4. Open the housing cover, fig. B (9).
5. Switch on the fuse fig. B (5) or the residual current device fig. B (4).
6. If the fuse is triggered again, the distribution box is faulty. Proceed with step 7.
  - If the fuse is not triggered, proceed with step 9.
7. Close over the housing cover.
8. Decommission the distribution box and inform an electrician or the service department of the manufacturer immediately. Troubleshooting is hereby completed.
9. Re-plug load. If the fuse is triggered again, the load or its supply cable is faulty.
10. Close over the housing cover.
11. Inform an electrician. Troubleshooting is hereby completed.

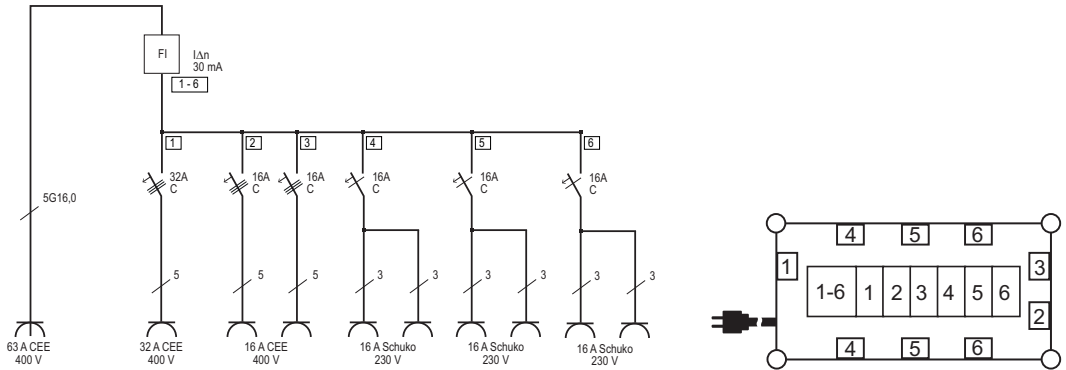
## TECHNICAL DATA

Type	Rubber power distribution box BSV 5 3/6 N5160 Rubber construction site power distribution box BSV 5 2 3/6 N5160*	Rubber power distribution box BSV 5 3/6 N560 Rubber construction site power distribution box BSV 5 2 3/6 N560*
Rated current	63 A	32 A
Nominal voltage	230/400 V	230/400 V
Nominal frequency	50 Hz	50 Hz
Max. capacity	approx. 44 kW	approx. 22 kW
Rated load factor	0.7	0.7
Conditional rated short-circuit current	10kA	10kA
Rated impulse withstand voltage	4kV	4kV
Degree of contamination	3	3
EMC environment	B	B
Network type	TN-C-S	TN-C-S
Sockets	6x protective contact 230 V, 2p 2x CEE 16 A 400 V, 5p 1x CEE 32 A 400 V, 5p	6x protective contact 230 V, 2p 2x CEE 16 A 400 V, 5p 1x CEE 32 A 400 V, 5p
Input connector	CEE 63 A 400 V, 5p	CEE 32 A 400 V, 5p
Connection cable	2 m H07RN-F 5G16.0	2 m H07RN-F 5G6.0
Fuse	1x FI 63 A 4p, 30 mA (Typ A) 1x FI 63 A 4p, 30 mA (Typ B)* 3x LS 230 V/C16 A 1p 2x LS 400 V/C16 A 3p 1x LS 400 V/C32 A 3p	1x FI 40 A 4p, 30 mA (Typ A) 1x FI 40 A 4p, 30 mA (Typ B)* 6x LS 230 V/C16 A 1p 2x LS 400 V/C16 A 3p
Standard	EN 61439-1 EN 61439-4	EN 61439-1 EN 61439-4
IP class	IP44	IP44
IK code	IK08	IK08
Permissible environmental temperature for operation	-25 to + 40 °C	-25 to + 40 °C
Dimensions L x W x H	49 x 31 x 30 cm	49 x 31 x 30 cm
Weight	10.12 kg	7.71 kg

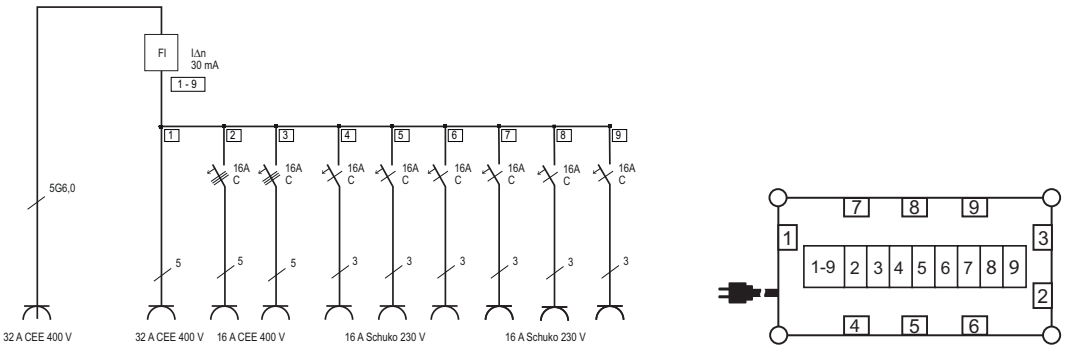
**EN** Operating instructions

# CONNECTION/WIRING DIAGRAM

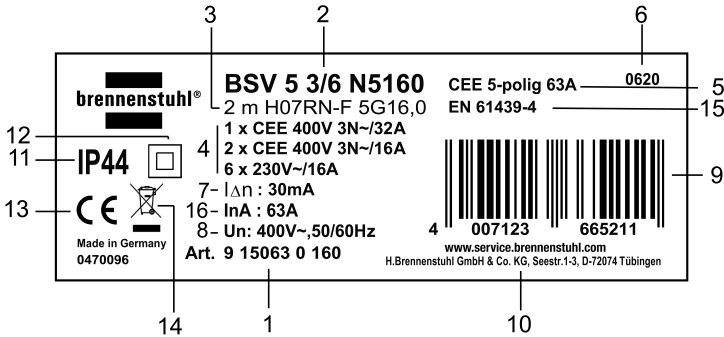
**BSV 5 3/6 N5160**  
**BSV 5 2 3/6 N5160**



**BSV 5 3/6 N560**  
**BSV 5 2 3/6 N560**



## Name plate / Device label, illustration example



- 1 Article number
- 2 Type designation
- 3 Cable length, quality and cross section
- 4 Output sockets
- 5 Input sockets
- 6 Date of production
- 7 Rated fault current (RCD)
- 8 Rated voltage / nominal frequency
- 9 EAN code
- 10 Manufacturer address
- 11 Protection type
- 12 Protection class
- 13 CE mark
- 14 Mandatory self-declaration (WEEE directive)
- 15 Product standard
- 16 Rated current

## ENVIRONMENTAL CONDITIONS

- For a safe and failure-free operation of the device, the following environmental conditions must be observed:
- Do not install the device in an additional housing or in a building niche without consulting the manufacturer.
  - Do not cover the lateral surfaces of the device.
  - Do not use the device in an explosive atmosphere where flammable liquids, gases or dusts can be found - risk of explosion and fire!
  - Only use copper cables as supply cables.

## CE EU DECLARATION OF CONFORMITY

The EU declaration of conformity is deposited at the manufacturer.



# **NL** Gebruikshandleiding Rubberen stroomverdeler

BSV 5 3/6 N5160 - BSV 5 3/6 N560

## Rubberen stroomverdeler voor de bouw

BSV 5 2 3/6 N5160 - BSV 5 2 3/6 N560

### BELANGRIJK

Lees en bewaar deze gebruikshandleiding. Volg de veiligheidsinstructies op.

### INLEIDING

Lees deze gebruikshandleiding volledig en zorgvuldig door. Ze maakt een inherent deel uit van uw stroomverdeler en bevat belangrijke informatie over de installatie, het gebruik en het onderhoud ervan.

### GEBRUIKTE PICTOGRAMMEN



#### VAKMAN

Dit pictogram wijst op informatie over onderhoud door een vakman.



#### VERPAKKING

Dit pictogram wijst op informatie over het recyclen van de verpakkingen.



#### INFORMATIE

Dit pictogram wijst op aanvullende, nuttige informatie over een bepaald onderwerp.



#### GEVAAR

Dit pictogram wijst op dreigend gevaar.

Het negeren van deze waarschuwing kan leiden tot de dood of tot zware verwondingen.



#### WAARSCHUWING

Dit pictogram wijst op een mogelijk gevaarlijke situatie. Het negeren van deze waarschuwing kan leiden tot de dood of tot zware verwondingen.



#### AFVOER AFVAL

Wettelijk verplichte verklaring overeenkomstig de WEEE-richtlijn inzake het afvoeren van afgedankte apparaten.

### NORMAAL GEBRUIK

De rubberen stroomverdeler is bedoeld als mobiele stroomverdeler voor gebruik binnen- en buitenshuis. Dit product is bedoeld voor professioneel gebruik.



Elk ander gebruik dan het normale gebruik geldt als niet-normaal gebruik. Voor schade die voortvloeit uit niet-normaal gebruik neemt de fabrikant geen aansprakelijkheid op. De gebruiker draagt zelf al het risico op dergelijke schade.

Bij eigenhandige wijzigingen en ombouwwerkzaamheden aan het product vervalt de CE-conformiteit en dus ook elk recht op garantie. Wijzigingen aan de stroomverdeler kunnen leiden tot letsels en materiële schade aan de stroomverdeler of aan de aangesloten toestellen. Fabrieksmatig aangebrachte markeringen op de stroomverdeler mogen niet worden verwijderd, gewijzigd of onleesbaar worden gemaakt.

## BESCHERMING TEGEN VREEMDE VOORWERPEN EN WEERSINVLOEDEN

Deze stroomverdeler voldoet aan beschermingsklasse IP44 overeenkomstig DIN EN 60529 (VDE 0470-1), op voorwaarde dat hij wordt gebruikt op een plek die voldoet aan de installatievoorwaarden.

Zie hoofdstuk "Inbedrijfstelling". Dit betekent meer bepaald dat het product:

- is beschermd tegen vreemde voorwerpen met een diameter vanaf 1,0 mm, bv. een draad.
- is beschermd tegen spatwater.

Niet geschikt voor blootstelling aan langdurige regen.

## ALGEMENE VEILIGHEIDSINSTRUCTIES



### Erkende elektriciens

De elektriciens moet voldoen aan de volgende voorwaarden:

- het apparaat uitsluitend gebruiken voor normaal gebruik;
- de montage- en gebruikshandleiding naleven;
- beschikken over kennis van de elektrotechnische normen (bv. DIN VDE 0100 deel 600, DIN VDE 0100 deel 410) en nationale voorschriften voor het installeren van elektrotechnische installaties, en deze voorschriften en normen naleven;
- beschikken over kennis van de algemene en specifieke voorschriften inzake veiligheid en ongevalpreventie, en deze voorschriften naleven;
- beschikken over het vermogen om risico's te herkennen en mogelijke gevaren te voorkomen;
- de montage- en gebruikshandleiding overhandigen aan de exploitant/gebruiker van het apparaat.

### Gebruik

- Een veilig gebruik van het apparaat is alleen gegarandeerd wanneer deze handleiding volledig wordt nageleefd.
- Lees deze handleiding eerst grondig door, voordat u het apparaat monteert, in bedrijf stelt of gebruikt.
- De stroomverdeler moet door een erkend technicus worden geïnstalleerd en onderhouden en overeenkomstig de wet- en regelgeving worden gebruikt.
- Bedek de stroomverdeler nooit, om opstapelende warmte en brandgevaar te voorkomen.
- Bij ingebruikneming van het toestel moet de testknop van de aardlekschakelaar worden ingedrukt voor een functiecontrole. Na een foutloze test (uitschakeling van de aardlekschakelaar) schakelt u de aardlekschakelaar weer in.
- Houd de stroomverdeler uit de buurt van ontvlambare en explosieve stoffen.
- Wees zuinig met de kabel:
  - haal de stekker uit het stopcontact door aan de stekker zelf - en niet aan de kabel - te trekken;
  - voorkom mechanische schade aan de kabel;
  - houd de kabel uit de buurt van warmtebronnen.

## NL Gebruikshandleiding

- Bescherm de behuizing tegen mechanische schade door schokken of harde slagen.
- Gebruik nooit een defecte stroomverdeler.
- Voorkom struikelpartijen.

## VERPAKKING EN TRANSPORT



### Verpakking

Verpakkingsmaterialen zijn waardevolle grondstoffen en kunnen worden teruggewonnen. Zorg er daarom voor dat de verpakkingsmaterialen worden gerecycled. Is dat niet mogelijk, voer dan de verpakkingsmaterialen af volgens de plaatselijke voorschriften.

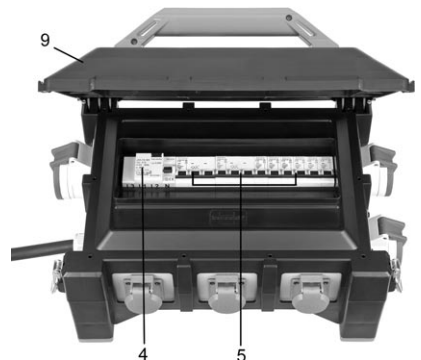
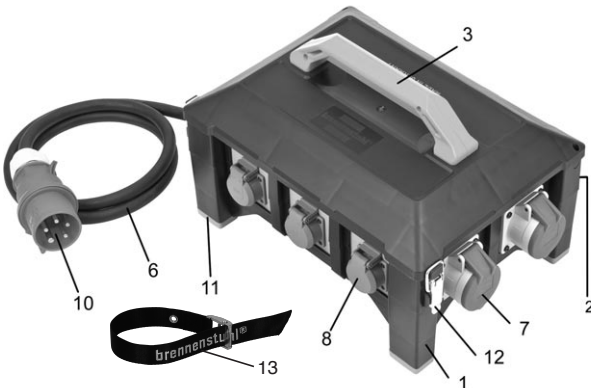
### Transport

Controleer of het geleverde pakket volledig en schadevrij is. Stelt u transportschade vast of is de levering niet volledig, meld dit dan onmiddellijk aan de transportmaatschappij.

## SAMENSTELLING VAN DE STROOMVERDELER

Afb. A, voorbeeld stroomverdeler BSV 5 3/6 N560

Afb. B, voorbeeld stroomverdeler BSV 5 3/6 N560



- |                               |                                     |                                   |
|-------------------------------|-------------------------------------|-----------------------------------|
| 1 Onderste deel van behuizing | 6 Aansluitkabel                     | 11 Slipbestendige rubbervoeten    |
| 2 Bovenste deel van behuizing | 7 CEE-stopcontact                   | 12 Snelsluiting                   |
| 3 Handgreep                   | 8 Veiligheidsstopcontact            | 13 Bevestigingsband voor de kabel |
| 4 Aardleischakelaar           | 9 Zelfsluitend deksel van behuizing |                                   |
| 5 Zekeringen                  | 10 Aansluitstekker                  |                                   |

## INBEDRIJFSTELLING



De in dit hoofdstuk beschreven werkzaamheden mogen alleen door een erkend elektricien worden uitgevoerd!



Het apparaat is uitsluitend bedoeld voor horizontale plaatsing op alle vier de voeten. Het apparaat moet zo worden geïnstalleerd, dat het klapdeksel van de stopcontacten naar boven kan worden opengeklapt.



**WAARSCHUWING**

Bij aansluiting van het apparaat op een voedingskabel met een te kleine diameter en/of met onvoldoende verzekering, bestaat er gevaar op brand die kan leiden tot letsels, en bestaat er gevaar voor overbelasting die kan leiden tot schade aan het apparaat. Houd rekening met de gegevens op het kenplaatje!

**GEVAAR**

Bij werkzaamheden aan geleidende onderdelen bestaat er gevaar op zware letsels of de dood.

**Geheel stroomgevoelige aardlekschakelaar (FI) (type B)**

De toesteltypes BSV 5 2 3/6 N5160 en BSV 5 2 3/6 N560 zijn uitgerust met een aardlekschakelaar (FI/RCD) "Type B" en zijn daarom alleen bestemd voor bepaalde toepassingen.

**WAARSCHUWING**

Voor een veilig gebruik moeten de volgende aanwijzingen in acht worden genomen! De betrokken toestellen worden dienovereenkomstig gemerkt met een sticker:



- Bouwstroomverdelers met universele stroomgevoelige aardlekschakelaars mogen niet worden gebruikt achter pulsstroomgevoelige aardlekschakelaars (met RCD type A). Bij gebruik moet altijd een aardlekschakelaar (FI/RCD) type B stroomopwaarts worden aangesloten. Elektrische apparatuur of verbruikers (b.v. lasapparatuur, pompen, trilmachines, enz.) die via een frequentieomvormer worden aangestuurd, kunnen gelijkstroomreststromen opwekken. In de handel verkrijgbare aardlekschakelaars met het uitschakelkarakteristiek AC of type A kunnen deze reststromen niet detecteren, zodat een correcte uitschakeling van de aardlekschakelaar niet gegarandeerd is en het risico van een elektrische schok bij een storing toeneemt.



Neem contact op met een gekwalificeerde elektricien.

- Alvorens het apparaat in gebruik te nemen, dient u de elektrische installatie door een gekwalificeerde elektricien te laten controleren om er zeker van te zijn dat u het apparaat of de aan te sluiten belastingen kunt gebruiken.
- Na het doorslaan van een aardlekschakelaar moeten alle automaten in de stroomkring van het elektrische systeem, ook die van het gebruikte voedingspunt, door een bevoegd elektricien op werking en doelmatigheid worden gecontroleerd. Neem de landspecifieke voorschriften in acht.

**Controleer de aansluiting van de stopcontacten**

- Voorzie de stroomverdeler van stroom met behulp van de aansluitkabel.
- Open het deksel van de behuizing, zie afb. B (9).
- Schakel de zekeringen in, zie afb. A (5).



## BEDIENING

- Om een verbruiker aan te sluiten, klapt u het klapdeksel van het stopcontact open en steekt u de stekker van het verbruiker volledig in het stopcontact.
- Om een aangesloten verbruiker te verwijderen, schakelt u eerst de verbruiker uit, heft u het klapdeksel van het stopcontact enigszins op en trekt u de stekker uit het een stopcontact trekt.



### WAARSCHUWING

Bij verkeerd gebruik kan het apparaat beschadigd raken en letsels veroorzaken.

- Grijp altijd de stekker bij de behuizing vast wanneer u een stekker een stopcontact trekt.
- Trek nooit aan het netsnoer zelf.
- Zorg ervoor dat de netsnoeren niet geknikt of geklemd kunnen raken, dat er niet kan over worden gereden en dat ze niet in aanraking komen met warmtebronnen.

## ONDERHOUD

Regelmatig onderhoud helpt de levensduur van het apparaat te verlengen en draagt bij tot een storingsvrije en veilige werking van het apparaat. Eventuele storingsbronnen kunnen dan tijdig worden gedetecteerd om gevaar te voorkomen.

### Het apparaat controleren op schade

- Controleer het apparaat visueel op uiterlijke schade (bv. ontbrekende onderdelen, materiaalvervorming, barsten enz.).
- Controleer of het klapdeksel van de stopcontacten en het kijkvenster correct werken.
- Laat stopcontacten waarvan het klapdeksel beschadigd is of niet goed sluit, door een erkend elektricien vervangen.
- Stelt u schade aan het apparaat vast, ontkoppel het apparaat dan eerst van de netstroom en raadpleeg een erkend elektricien.
- Gebruik het defecte apparaat niet meer, want dan bestaat er risico op elektrische schok of materiële schade (bv. door brand).
- Laat het apparaat indien nodig door een erkend elektricien repareren of buiten bedrijf stellen.

### Aardlekschakelaar controleren

Schakel eerst de spanning weer in.

Controleer regelmatig de werking van de aardlekschakelaar, zie afb. A (4). Dit doet u door in lastvrije toestand op de testknop te drukken zodat de aardlekschakelaar springt.

- Zet de hendel in stand "I-ON".
- Druk op de testknop "T". → De aardlekschakelaar wordt geactiveerd en de hendel springt in de stand "O-OFF".
- Als er tijdens het testen een storing optreedt of als de aardlekschakelaar niet springt, zet de stroomverdelers dan buiten bedrijf en raadpleeg een erkend elektricien.

### Voer spanningstesten uit

Indien spanningstests worden uitgevoerd op elektrische installaties met aardlekschakelaars (FI/RCD) van het type B/B+, die gevoelig zijn voor alle stromen, kunnen deze door een onjuiste test worden beschadigd.



**WAARSCHUWING****Materiële schade aan de beveiligingsinrichting als gevolg van foutieve tests**

Onjuiste tests kunnen de beveiligingen beschadigen.

→ Bij spanningstests met testspanningen > 0,4 kV moeten de aardlekschakelaars (RCD) en de stroomopwaartse en stroomafwaartse leidingbeveiligingsschakelaars van tevoren worden uitgeschakeld.

**REINIGING EN ONDERHOUD**

Het apparaat kan, afhankelijk van de gebruiksondities en de mate van vervuiling, hetzij droog hetzij nat worden gereinigd. Om hardnekkig vuil te voorkomen, raden we aan om regelmatig een droge reiniging uit te voeren droge reiniging uit te voeren.

Verwijder eerst alle aangesloten toestellen voordat u aan de reiniging begint (zie hoofdstuk "Bediening").

**GEVAAR**

Bij werkzaamheden aan geleidende onderdelen bestaat er gevaar op zware letsels of de dood.

- Voor een vochtige reiniging moet eerst de spanning naar het apparaat worden uitgeschakeld.
- Reinig het apparaat en de onderdelen (bv. stopcontacten) uitsluitend aan de buitenkant.
- Open het apparaat nooit en houd de stopcontacten gesloten.
- Gebruik nooit stoom- of hogedrukreinigers.
- Ongepaste reinigingsmiddelen, ongepaste reinigingstoestellen en overmatig gebruik van water kan leiden tot schade aan het apparaat.

**Droge reiniging**

Voor droge reiniging kunt u een handborstel en een schone reinigingsdoek gebruiken.

- Verwijder eerst met een handborstel al het aanwezige stof en vuil.
- Veeg daarna het apparaat schoon met een schone, droge doek.

**Vochtige reiniging**

Gebruik voor vochtige reiniging uitsluitend zuiver water.

- Verwijder eerst met een handborstel al het aanwezige stof en vuil.
- Veeg daarna het apparaat schoon met een schone, vochtige doek.

**BUITENBEDRIJFSTELLING****GEVAAR**

Bij werkzaamheden aan geleidende onderdelen bestaat er gevaar op zware letsels of de dood.

- Verwijder alle aangesloten toestellen.
- Schakel de zekeringen uit.
- Koppel de voedingskabel los van het stroomnet.

## OPSLAG EN AFVALVERWIJDERING

### Het apparaat opslaan

Om ervoor te zorgen dat u het apparaat correct opbergt zodat u het later zonder storingen kunt gebruiken, raden we het volgende aan.

- Reinig het apparaat voordat u het opbergt. (Zie hoofdstuk "Reiniging en onderhoud")
- Verpak het apparaat in de originele verpakking of in een gepaste kartonnen doos.
- Berg het apparaat op een droge en koele plek op bij een opslagtemperatuur tussen 0°C en +35°C.

### Het apparaat afvoeren



Voer een afgedankte stroomverdeler af voor recycling of gepaste verwerking van het afval.

Volg daarbij altijd de plaatselijke afvalvoorschriften. Deponeer de stroomverdeler niet bij het huisvuil.

Een correcte afvalverwerking voorkomt schade aan milieu en mens.

## STORINGEN EN OPLOSSINGEN



### GEVAAR

Het apparaat bevat onderdelen die onder levensgevaarlijke, hoge spanning staan.

- Laat het apparaat alleen repareren door erkende technici.
- Gebruik nooit een defecte stroomverdeler.
- Elektrische toestellen die op de stroomverdeler zijn aangesloten, kunnen bij het opnieuw inschakelen van een gesprongen zekering autonoom opstarten en letsels veroorzaken.
- Schakel een zekering pas in nadat u alle aangesloten toestellen hebt uitgeschakeld of van de stroomverdeler hebt losgekoppeld.

Nadat u de spanning naar de aangesloten toestellen hebt uitgeschakeld, gaat u als volgt te werk:

1. Haal de desbetreffende stekker uit de stroomverdeler.
2. Controleer visueel de stroomverdeler en de aangesloten toestellen op defecten.
  - Merk u een defect aan een aangesloten toestel op, vraag dan een erkend elektricien om het toestel te repareren.
  - Daarmee is de oorzaak van de storing gevonden.
  - Is dat niet het geval, ga dan naar stap 3.
3. Controleer of de zekering of aardlekschakelaar gesprongen is. Is dat het geval, ga dan naar stap 4. Zo niet, vraag dan een erkend elektricien om het toestel te repareren.
  - Daarmee is de oorzaak van de storing gevonden.
4. Open het deksel van de behuizing, zie afb. B (9).
5. Schakel de zekering, afb. B (5), of aardlekschakelaar, afb. B (4) in.
6. Als de zekeringen opnieuw springen, dan ligt de storing bij de stroomverdeler. Ga dan naar stap 7.
  - Als de zekeringen niet springen, ga dan naar stap 9.
7. Sluit het deksel van de behuizing.
8. Stel de stroomverdeler buiten bedrijf en neem contact op met de een erkend elektricien of met de klantendienst van de fabrikant.
  - Daarmee is de oorzaak van de storing gevonden.

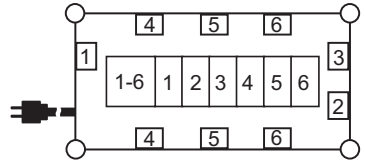
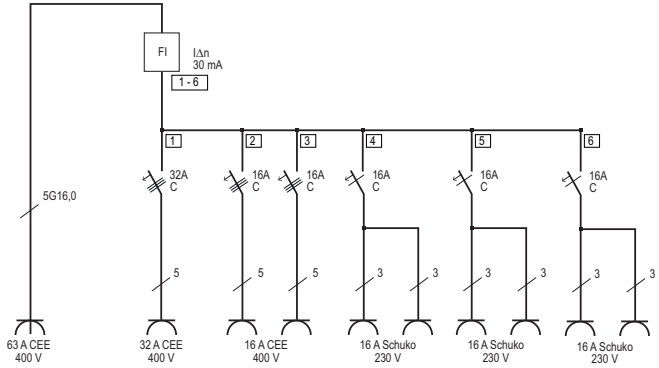
9. Steek de stekker van het toestel weer in het stopcontact. Als de zekeringen opnieuw springen, dan ligt de fout bij het aangesloten apparaat of bij de voedingskabel ervan.
10. Sluit het deksel van de behuizing.
11. Raadpleeg een erkend elektricien. Daarmee is de oorzaak van de storing gevonden.

## TECHNISCHE GEGEVENS

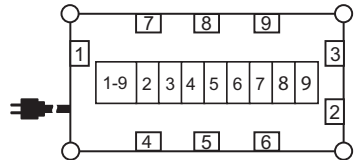
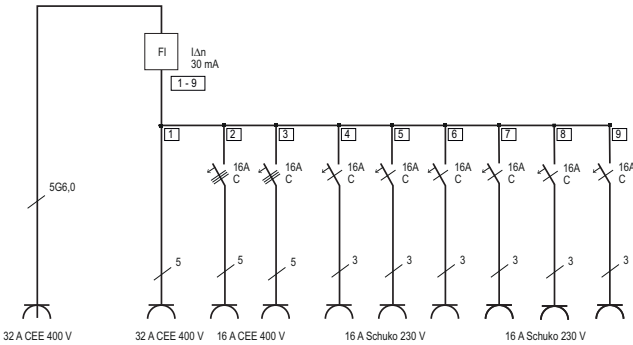
Type	Rubberen stroomverdeler BSV 5 3/6 N5160 Rubberen stroomverdeler voor de bouw BSV 5 2 3/6 N5160*	Rubberen stroomverdeler BSV 5 3/6 N560 Rubberen stroomverdeler voor de bouw BSV 5 2 3/6 N560*
Opgenomen vermogen	63 A	32 A
Nominale spanning	230/400 V	230/400 V
Nominaal frequentie	50 Hz	50 Hz
Max. belastbaarheid	ca. 44 kW	ca. 22 kW
Nominale belastingsfactor	0,7	0,7
Voorwaardelijke nominale kortsluitstroom	10kA	10kA
Nominale impulsweerstandsspanning	4kV	4kV
Verontreinigingsgraad	3	3
EMC omgeving	B	B
Aarding	TN-C-S	TN-C-S
Stopcontacten	6x gearde stopcontacten 230 V, 2p 2x CEE 16 A 400 V, 5p 1x CEE 32 A 400 V, 5p	6x gearde stopcontacten 230 V, 2p 2x CEE 16 A 400 V, 5p 1x CEE 32 A 400 V, 5p
Ingangstekker	CEE 63 A 400 V, 5p	CEE 32 A 400 V, 5p
Aansluitkabel	2 m H07RN-F 5G16,0	2 m H07RN-F 5G6,0
Zekering	1x FI 63 A 4p, 30 mA (Typ A) 1x FI 63 A 4p, 30 mA (Typ B)* 3x LS 230 V/C16 A 1p 2x LS 400 V/C16 A 3p 1x LS 400 V/C32 A 3p	1x FI 40 A 4p, 30 mA (Typ A) 1x FI 40 A 4p, 30 mA (Typ B)* 6x LS 230 V/C16 A 1p 2x LS 400 V/C16 A 3p
Norm	EN 61439-1 EN 61439-4	EN 61439-1 EN 61439-4
IP-klasse	IP44	IP44
IK-code	IK08	IK08
Toegestane omgevingstemperatuur tijdens bedrijf	-25 tot + 40 °C	-25 tot + 40 °C
Afmetingen (L x B x H)	49 x 31 x 30 cm	49 x 31 x 30 cm
Gewicht	10,12 kg	7,71 kg

## STROOM-/SCHAKELSHEMA

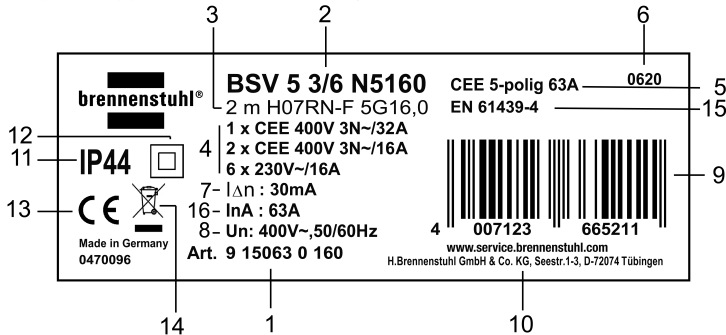
**BSV 5 3/6 N5160**  
**BSV 5 2 3/6 N5160**



**BSV 5 3/6 N560**  
**BSV 5 2 3/6 N560**



## Kenplaat/Apparaatlabel, afbeelding voorbeeld



- 1 Artikelnummer
- 2 Benaming
- 3 Kabellengte, -kwaliteit en -diameter
- 4 Uitgangstopcontact
- 5 Ingangstopcontact
- 6 Productiedatum
- 7 Nominale lekstroom
- 8 Nominale spanning/frequentie
- 9 EAN-code
- 10 Adres van fabrikant
- 11 Beschermingsgraad
- 12 Veiligheidsklasse
- 13 CE-markering
- 14 Verklaring van fabrikant (WEEE-richtlijn)
- 15 Productnorm
- 16 Nominale stroom

## OMGEVINGSVOORWAARDEN

Voor een veilig en storingsvrij gebruik van het apparaat, moet aan de volgende omgevingsvoorwaarden worden voldaan:

- Monteer het apparaat niet in een extra behuizing of in een nis van een gebouw, zonder dit eerst te overleggen met de fabrikant.
- Bedek nooit de zijkanten van het apparaat.
- Gebruik het apparaat niet in een omgeving met ontploffingsgevaar waar zich brandbare vloeistoffen, gassen of stoffen bevinden - gevaar voor ontploffing en brand!
- Gebruik uitsluitend koperen leidingen als voedingskabel.

## CE EU-CONFORMITEITSVERKLARING

De EU-conformiteitsverklaring is beschikbaar bij de fabrikant.



# **SE** Bruksanvisning Gummi-strömfördelare

BSV 5 3/6 N5160 - BSV 5 3/6 N560

## Gummi-byggströmfördelare

BSV 5 2 3/6 N5160 - BSV 5 2 3/6 N560

### VIKTIGT

Läs igenom och spara den här bruksanvisningen. Beakta och följ säkerhetsanvisningarna.

### INLEDNING

Läs noga igenom hela bruksanvisningen. Den tillhör din nyligen inköpta strömfördelare och innehåller viktiga anvisningar om installationen, driften och hanteringen.

### ANVÄNDA SYMBOLER



#### FACKMAN

Med den här symbolen får en fackman information om hur produkten ska hanteras.



#### FÖRPACKNING

Med den här symbolen får man information om hur man återvinner förpackningar.



#### INFORMATION

Med den här anvisningen får man extra och praktisk information om ett visst ämne.



#### FARA

Med den här varningsanvisningen anges en omedelbart överhängande fara. Uraktlåtenhet att följa anvisningen leder till dödsfall eller allvarliga personskador.



#### VARNING

Med den här symbolen anges en situation som kan vara farlig. Uraktlåtenhet att följa anvisningen kan leda till dödsfall eller allvarliga personskador.



#### AVFALLSHANTERING

Obligatorisk självcertifiering enligt WEEE-direktivet om bortskaffning av maskiner.

### AVSEDD ANVÄNDNING

Gummi-byggströmfördelaren är avsedd för inomhus- och utomhusbruk och att användas som strömfördelare eller mobil fördelare.





Den här produkten är konstruerad för yrkesmässig användning. All annan användning som inte faller inom ramen för den avsedda användningen räknas som icke ändamålsenlig användning. Tillverkaren ansvarar inte för skador som har uppstått till följd av icke ändamålsenlig användning. Användaren är ensam ansvarig för de risker som är förenade med icke ändamålsenlig användning.

Om man genomför ändringar eller ombyggnationer på eget bevåg upphör CE-försäkran om överensstämmelse att gälla och man kan inte göra några garantianspråk. Om man genomför ändringar finns det risk att man utsätter sig för livsfara och skadar strömfördelaren eller anslutna förbrukare.

Märkningar på strömfördelaren som har tillkommit på fabriken får inte tas bort, ändras eller göras oigenkännliga.

## SKYDD MOT FRÄMMANDE FÖREMÅL OCH OGYNNSAMMA VÄDERLEKSFÖRHÅLLANDEN

Med den här strömfördelaren uppfyller man kraven enligt skyddsklass IP44 och DIN EN 60529 (VDE 0470-1) såvida man använder produkten i standardläget. Se kapitlet "Driftstart". Detta innebär i praktiken:

- Produkten är skyddad mot fasta främmande föremål med en diameter från 1,0 mm, t.ex. en ledning.
- Produkten är skyddad mot stänkvatten från alla sidor.

Får inte utsättas för väta under en längre tid.

## ALLMÄNNA SÄKERHETSANVISNINGAR



### Certifierad elektriker

Den certifierade elektrikern måste uppfylla de nedanstående kraven och beakta:

- Ändamålsenlig användning av produkten.
- Beakta monterings- och bruksanvisningen.
- Ha kännedom och tillämpning av de rådande elektrotekniska bestämmelserna (t.ex. DIN VDE 0100, del 600, DIN VDE 0100, del 410) samt de landsspecifika bestämmelserna om installation av elektrotekniska system.
- Ha kännedom om och tillämpning av de allmänna och särskilda säkerhetsföreskrifterna och föreskrifterna om olycksförebyggande åtgärder.
- Förmåga att kunna identifiera risker och förhindra eventuella faror.
- Överlåtelse av monterings- och bruksanvisningen till operatören/användaren.

### Drift/användning

- Säker användning garanteras endast under förutsättning att man följer instruktionerna i den här anvisningen.
- Läs grundligt igenom den här anvisningen före montering, driftstart eller användning.
- Strömfördelare måste på ett korrekt sätt tas i drift, installeras, underhållas av behörig fackpersonal och enligt aktuell lagstiftning, aktuella förordningar och standarder.
- Täck aldrig över strömfördelaren för att blockera ansamlad värme eller förhindra risk för brand
- När enheten tas i drift måste testknappen för jordfelsbrytaren tryckas ned för en funktionskontroll. Efter en felfri provning (utlösning av jordfelsbrytaren), slå på jordfelsbrytaren igen.
- Håll undan lättantändliga och explosiva material från strömfördelaren.
- Var rädd om kabeln,
  - genom att alltid dra i kontakten vid urdragningen och inte i kabeln,
  - genom att förhindra att kabeln får mekaniska skador,
  - genom att kontrollera att kabeln inte utsätts för stark hetta.
- Skydda kåpan mot mekaniska skador som stötar eller hårda slag.

## SE Bruksanvisning

- Använd under inga omständigheter en defekt strömfördelare.
- Kontrollera att det inte finns risk för fall.

## FÖRPACKNING OCH TRANSPORT



### Förpackning

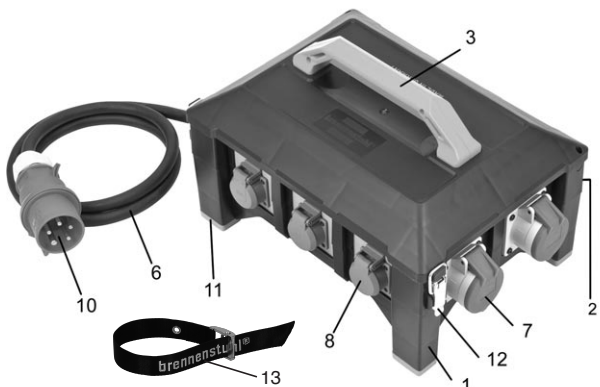
Förpackningsmaterial är värdefullt råmaterial som kan återvinnas. Återvinn därför förpackningsmaterialet. Om detta inte är möjligt ska man bortskaffa förpackningsmaterialet enligt gällande lokala föreskrifter.

### Transport

Kontrollera att leveransen är fullständig och oskadd. Om man konstaterar transportskador eller om leveransen inte är fullständig ska man omgående kontakta distributören.

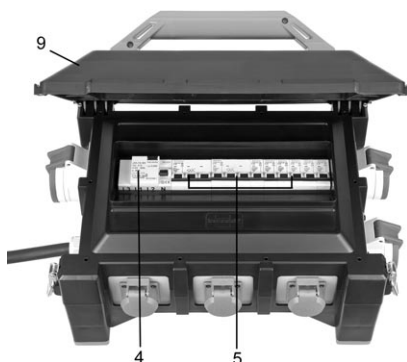
## STRÖMFÖRDELARENS KONSTRUKTION

Bild A, ex. strömfördelare BSV 5 3/6 N560



- |                   |                                   |
|-------------------|-----------------------------------|
| 1 Kåpans underdel | 6 Anslutningskabel                |
| 2 Kåpans överdel  | 7 CEE-uttag                       |
| 3 Bärhandtag      | 8 Jordat stickuttag               |
| 4 Jordfelsbrytare | 9 Självslutande kåplock           |
| 5 Skyddselement   | 10 Anslutningskontakt             |
|                   | 11 Halkfria gummifötter           |
|                   | 12 Snabbblås                      |
|                   | 13 Fäst-/fixeringsband för kabeln |

Bild B, ex. strömfördelare BSV 5 3/6 N560



- |                                   |
|-----------------------------------|
| 9 Halkfria gummifötter            |
| 12 Snabbblås                      |
| 13 Fäst-/fixeringsband för kabeln |

## DRIFTSTART



De aktiviteter som beskrivs i det här kapitlet får endast utföras av certifierade elektriker!



Produkten ska endast stå på ett jämnt underlag på alla fyra fötter. Användningsläget definieras med hjälp av den uppåtgående öppningsriktningen för uttagens fällbara lock.

**VARNING**

Om man ansluter produkten till en matarledning med otillräcklig ledningsarea och/eller otillräcklig reservsäkring finns det risk att man orsakar brand som leder till personskador eller överbelastning som kan leda till att produkten skadas. Observera uppgifterna på typskylten!

**FARA**

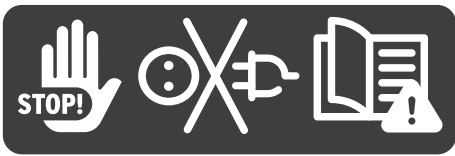
När man arbetar med strömförande komponenter löper man risk att drabbas av allvarliga personskador eller mista livet.

**Allströmskänslig jordfelsbrytare (FI) (typ B)**

Enhetstyperna BSV 5 2 3/6 N5160 och BSV 5 2 3/6 N560 är utrustade med en jordfelsbrytare (FI/RCD) "Typ B" och är därför endast avsedda för vissa tillämpningar.

**VARNING**

Följande anvisningar måste följas för att garantera en säker användning!  
De berörda anordningarna markeras med ett klistermärke:



- Byggnadsströmfördelare med universella strömkänsliga jordfelsbrytare får inte användas bakom pulsströmkänsliga jordfelsbrytare (med RCD typ A). När den används måste en jordfelsbrytare (FI/RCD) typ B alltid anslutas uppströms.  
Elektrisk utrustning eller förbrukare (t.ex. svetsutrustning, pumpar, vibrerande maskiner osv.) som styrs via en frekvensomvandlare kan generera jämna likströmsrester.  
Kommersiellt tillgängliga jordfelsbrytare med utlösningsskarakteristik AC eller typ A kan inte upptäcka dessa restströmmar, vilket innebär att korrekt utlösning av jordfelsbrytaren inte garanteras och att risken för elektrisk stöt ökar vid ett fel.



Kontakta en kvalificerad elektriker.

- Innan du använder enheten ska du låta en kvalificerad elektriker kontrollera elinstallationen för att säkerställa att du kan använda enheten eller de laster som ska anslutas tillsammans.
- När en jordfelsbrytare har utlösts måste alla brytare i elsystemets krets, även de i den använda matningspunkten, testas för funktion och effektivitet av en kvalificerad elektriker. Observera de landsspecifika kraven.

**Kontrollera anslutningen för uttagen**

- Förse strömfördelaren med el via anslutningskabeln.
- Öppna kåplocket, Bild B (9).
- Koppla in skyddsanordningarna, Bild B (5).



## ANVÄNDNING

- Vrid upp stickuttagets fällbara lock och stick in förbrukarens kontakt fullständigt för att ansluta en förbrukare.
- Börja med att koppla bort den anslutna förbrukaren, lyft sedan stickuttagets fällbara lock något och dra ut kontakten ur stickuttaget för att ta bort en förbrukare.



### VARNING

Felaktig manövrering kan skada produkten, vilket kan leda till personsador.

- Dra ur en instoppad enhetskontakt ur uttaget genom att fatta tag i kontakthuset.
- Dra inte ut kontakten genom att ta tag i kabeln.
- Kontrollera att ledningar inte viks, blir klämda eller överkörda samt inte kommer i kontakt med externa värmekällor.

## UNDERHÅLL

Vid regelbundet underhåll förlänger man produktens serviceliv och hjälper produkten att fungera utan fel och på ett säkert sätt. På så sätt kan man på ett tidigt stadium identifiera felkällor och förebygga faror.

### Kontrollera att produkten inte är skadad

Inspektera produkten visuellt för att konstatera om det finns yttre skador (t.ex. avsaknad av komponenter, materialförändringar, sprickor osv.).

- Kontrollera att uttagens fällbara lock och inspektionsfönstret fungerar korrekt.
- Låt en certifierad elektriker byta ut stickuttag med skadade kåplock eller som inte kan stängas korrekt.
- Om det kan konstateras att produkten har skador ska man till att börja med bryta strömmen till produkten och sedan genast kontakta en certifierad elektriker.
- Fortsätt inte att använda produkten eftersom det föreligger högre risk för elstötar eller materialskador (t.ex. på grund av brand).
- Få eventuellt hjälp av en certifierad elektriker med att laga produkten eller ta den ur drift.

### Kontrollera jordfelsbrytaren

Till att börja med ansluter du strömfördelaren till ström igen.

Kontrollera med jämna mellanrum att jordfelsbrytaren (FI), Bild A (4) fungerar korrekt. Kontrollen utförs genom att man trycker in en kontrollknapp utan belastning, varigenom säkerhetsbrytaren löser ut.

- För kopplingsspaken till läget "I-ON".
- Tryck in kontrollknappen "T". → Jordfelsbrytaren löser ut och kopplingsspaken hoppar till läget "O-OFF".
- Om det uppstår störningar i samband med kontrollen eller om jordfelsbrytaren inte löser ut måste man ta strömfördelaren ur drift och upplysa en certifierad elektriker om detta.



## Utföra spänningstester

Om spänningsprovningar utförs på elektriska installationer som har allströmskänsliga jordfelsbrytare (FI/RCD) typ B/B+, kan dessa skadas av en felaktig provning.



### **VARNING**

**Materiella skador på skyddsanordningen på grund av felaktig provning.**

Felaktig testning kan skada skyddsanordningar.

→ För spänningstester med testspänningar > 0,4 kV, stäng av jordfelsbrytare (RCD) och miniatyrbrytare uppströms och nedströms i förväg.

## RENGÖRING OCH SKÖTSEL

Beroende på användarvillkor och nedsmutsningsgrad kan man torr- eller våtrengöra produkten. Vi rekommenderar att man genomför en torrengöring med jämna mellanrum för att förebygga att det ansamlas envis smuts. Innan man börjar med rengöringen måste man ta bort alla anslutna förbrukare från produkten (se kapitlet "Användning").



### **FARA**

När man arbetar med strömförande komponenter löper man risk att drabbas av allvarliga personskador eller mista livet.

- För våtrengöring måste man bryta strömmen till produkten.
- Rengör endast produkten och komponenterna (t.ex. uttagen) utvändigt.
- Öppna inte produkten och håll uttagen stängda.
- Använd under inga omständigheter ång- eller högtryckstvättar. Produkten kan skadas om man använder olämpliga rengöringsmedel, rengöringsapparater eller för mycket vatten.

### **Torrengöring**

För torrengöringen kan man använda en sopskyffel och en ren trasa.

- Börja med att ta bort damm och smuts med en sopskyffel.
- Torka sedan av produkten med en ren fuktig trasa.

### **Våtrengöring**

Använd endast rent vatten till våtrengöringen.

- Börja med att ta bort damm och smuts med en sopskyffel.
- Torka sedan av produkten med en ren fuktig trasa.

## TA PRODUKTEN UR DRIFT



### **FARA**

När man arbetar med strömförande komponenter löper man risk att drabbas av allvarliga personskador eller mista livet.

- Ta bort alla instuckna förbrukare
- Stäng av alla skyddsanordningar
- Skilj matarledningen från nätet

**SE Bruksanvisning****LAGRING OCH BORTSKAFFNING****Lagra produkten**

Beakta de nedanstående punkterna för att säkerställa korrekt lagring och senare felfri drift.

- Rengör produkten före lagring. (se kapitlet "Rengöring och skötsel").
- Förpacka produkten i originalförpackningen eller en lämplig kartong.
- Lagra produkten i ett torrt och tempererat utrymme vid en lagringstemperatur på mellan 0 °C och +35 °C.

**Bortskaffa produkten**

En uttjänt strömfördelare ska återvinnas eller bortskaffas på ett korrekt sätt. Observera alltid de lokala forskrifterna. Kassera inte strömfördelaren bland hushållsavfallet. Vid korrekt avfallshantering förhindrar man skador på miljön och äventyrar inte personers hälsa.

**STÖRNINGAR OCH FELÅTGÄRDER****FARA**

Det finns delar i produkten som är mycket spänningsförande och vid beröring utsätter man sig för livsfara.

- Alla reparationer ska överlätas åt medarbetare på specialverkstäder.
- Använd under inga omständigheter en defekt strömfördelare.
- Elektriska förbrukare som är anslutna till strömfördelaren kan starta av sig själva och ge upphov till personskadorna om en utlöst skyddsanordning kopplas till igen.
- Vänta med att koppla till en skyddsanordning tills du har stängt av alla anslutna förbrukare eller skiljt dem från strömfördelaren.

Gör på följande sätt om någon av de anslutna förbrukarna inte längre förses med el:

1. Dra ut lämplig kontakt ur strömfördelaren.
2. Kontrollera visuellt om det finns fel på strömfördelaren eller de anslutna förbrukarna.
  - Om man upptäcker ett fel på en enhet ska man anlita en certifierad elektriker. Felsökningen är nu avslutad.
  - Om så inte skulle vara fallet, fortsätter man till steg 3.
3. Kontrollera om säkerhetslementet eller jordfelsbrytaren har löst ut. Om detta skulle vara fallet ska man fortsätta till steg 4, annars kontaktar man en certifierad elektriker. Felsökningen är nu avslutad.
4. Öppna kåplocket, Bild B (9).
5. Koppla in säkerhetslementet, Bild B (5) eller jordfelsbrytaren, Bild B (4).
6. Om säkerhetslementen löser ut igen är det fel på strömfördelaren. Fortsätt sedan till steg 7.
  - Om säkerhetslementen inte löser ut ska man fortsätta till steg 9.
7. Stäng kåplocket.
8. Ta strömfördelaren ur drift och kontakta omgående en certifierad elektriker eller tillverkarens kundtjänst. Felsökningen är nu avslutad.
9. Stoppa in kontakten för förbrukaren igen. Om säkerhetslementen utlöses igen är det fel på förbrukaren eller matarledningen.
10. Stäng kåplocket.
11. Kontakta en certifierad elektriker. Felsökningen är nu avslutad.

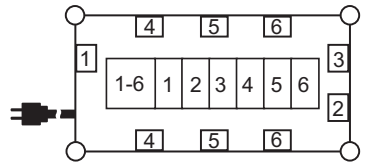
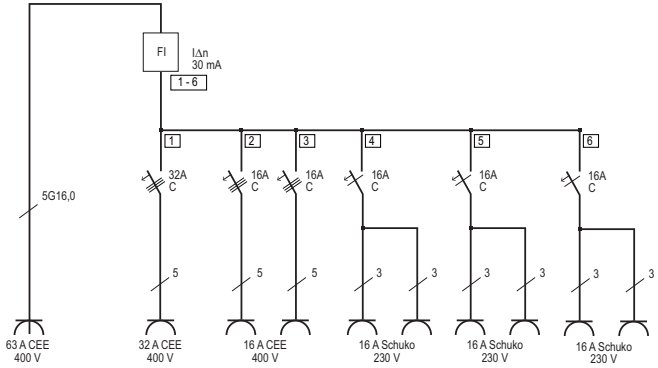


**TEKNISKA DATA**

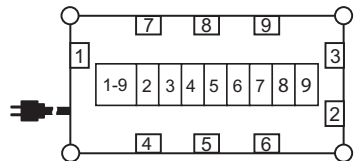
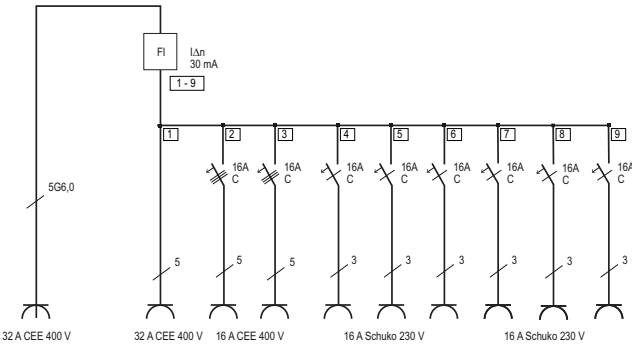
Typ	Gummi-strömfördelare BSV 5 3/6 N5160 Gummi-byggströmfördelare BSV 5 2 3/6 N5160*	Gummi-strömfördelare BSV 5 3/6 N560 Gummi-byggströmfördelare BSV 5 2 3/6 N560*
Märkström	63 A	32 A
Märkspänning	230/400 V	230/400 V
Märkfrekvens	50 Hz	50 Hz
Max. belastningsförmåga	ca 44 kW	ca 22 kW
Nominell belastningsfaktor	0,7	0,7
Villkorlig nominell kortslutningsström	10kA	10kA
Nominell impulsspänning	4kV	4kV
Nedsmutningsgrad	3	3
EMC-miljö	B	B
Nättyp	TN-C-S	TN-C-S
Uttag	6x jordkontakt 230 V, 2p 2x CEE 16 A 400 V, 5p 1x CEE 32 A 400 V, 5p	6x jordkontakt 230 V, 2p 2x CEE 16 A 400 V, 5p 1x CEE 32 A 400 V, 5p
Ingångskontakt	CEE 63 A 400 V, 5p	CEE 32 A 400 V, 5p
Anslutningskabel	2 m H07RN-F 5G16,0	2 m H07RN-F 5G6,0
Säkring	1x FI 63 A 4p, 30 mA (Typ A) 1x FI 63 A 4p, 30 mA (Typ B)* 3x LS 230 V/C16 A 1p 2x LS 400 V/C16 A 3p 1x LS 400 V/C32 A 3p	1x FI 40 A 4p, 30 mA (Typ A) 1x FI 40 A 4p, 30 mA (Typ B)* 6x LS 230 V/C16 A 1p 2x LS 400 V/C16 A 3p
Standard	EN 61439-1 EN 61439-4	EN 61439-1 EN 61439-4
IP-klass	IP44	IP44
IK-kod	IK08	IK08
Tillåten omgivningstemperatur för driften	-25 till + 40 °C	-25 till + 40 °C
Mått L x B x H	49 x 31 x 30 cm	49 x 31 x 30 cm
Vikt	10,12 kg	7,71 kg

## ANSLUTNINGS-/KOPPLINGSSCHEMA

**BSV 5 3/6 N5160**  
**BSV 5 2 3/6 N5160**

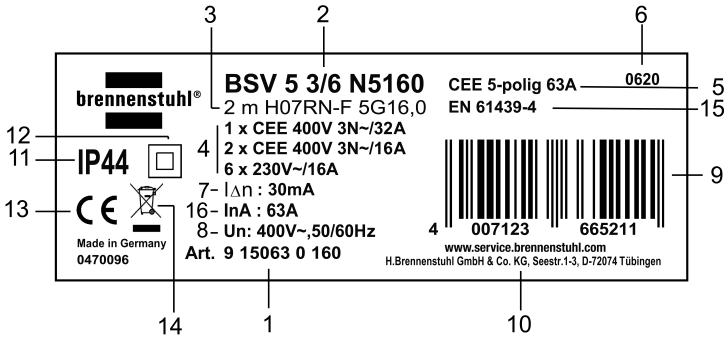


**BSV 5 3/6 N560**  
**BSV 5 2 3/6 N560**





## Typskylt/produktetikett, bildexempel



- 1 Artikelnummer
- 2 Typbeteckning
- 3 Kabellängd, -kvalitet och -area
- 4 Utgångsuttag
- 5 Ingångsuttag
- 6 Tillverkningsdatum
- 7 Jordad märkström FI
- 8 Märkspänning/märkfrekvens
- 9 EAN-kod
- 10 Tillverkaradress
- 11 Kapslingsklass
- 12 Skyddsklass
- 13 CE-märkning
- 14 Obligatorisk självcertifiering (WEEE-direktiv)
- 15 Produktstandard
- 16 Märkström

## OMGIVNINGSFÖRHÅLLANDEN

De nedanstående omgivningsvillkoren måste beaktas för säker och störningsfri drift av produkten:

- Bygg inte in produkten i ett annan kåpa eller i en nisch utan att först ha kontaktat tillverkaren.
- Täck inte över produktens sidor.
- Använd inte produkten i explosiva miljöer, där det finns lättantändliga vätskor, gaser eller damm - explosions- och brandrisk!
- Som matarkabel ska man endast använda kopparledning.

## CE EU-FÖRSÄKRAN OM ÖVERENSSTÄMMELSE

EU-försäkran om överensstämmelse förvaras hos tillverkaren.







**brennenstuhl®**

**Hugo Brennenstuhl GmbH & Co. KG**  
**Seestraße 1-3 · D-72074 Tübingen**

lectra technik ag  
Blegistrasse 13 · CH-6340 Baar

[service.brennenstuhl.com](mailto:service.brennenstuhl.com)  
[www.brennenstuhl.com](http://www.brennenstuhl.com)

