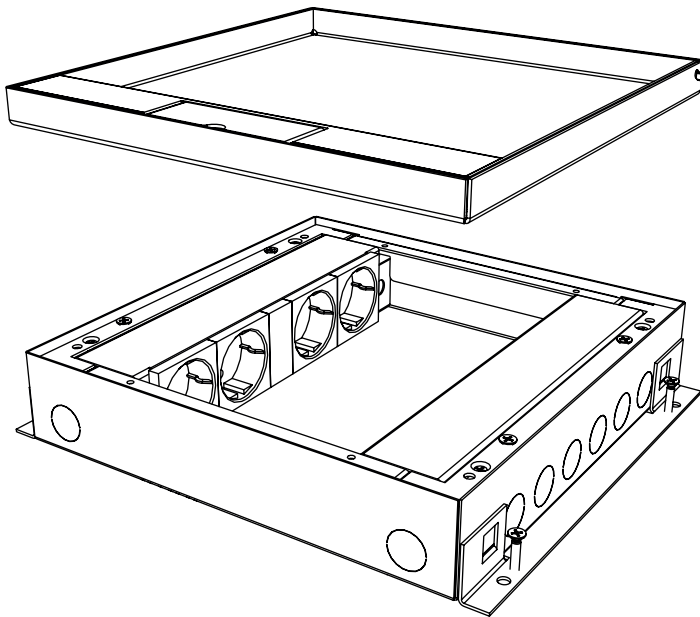
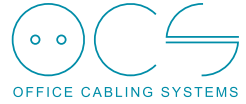


# INSTALLATIEHANDLEIDING

## VELOX® 2.0 - RVS deksel V15 ZR



UITVOERING	UITSPARING	ARTIKELNR
Hoogte 50 mm - 4x 230V + 8x data uitsparing	15 x 19,6 mm	33.70.021
Hoogte 50 mm - 4x 230V + 4x leeg	45 x 45 mm	33.70.022

BENODIGDHEDEN		
Schroevendraaier	Boor	Waterpas

# 1. Plaatsen vloerdoos

Bepaal de plaats van de vloerdoos.  
Let op de positie van de buisinvoeren.

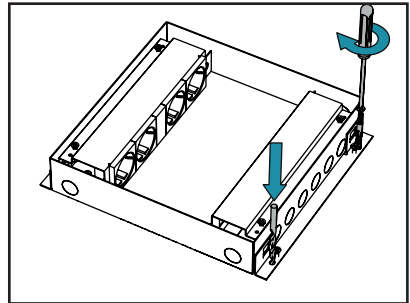
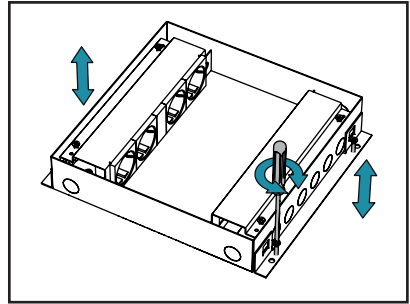
In het binnenwerk zitten de tijdelijke stortankers. Monteer deze door ze in de uitsparing te drukken.

Stel de hoogte van de behuizing met de vier schroeven zoveel mogelijk waterpas af en laat de behuizing op alle schroeven steunen.



De hoogte incl. MDF afdekplaat, dient gelijk met het peil van de vloerafwerking te worden afgesteld.

Boor een gat in de vloer via de vier vrije gaten naast de verstelschroeven en bevestig de behuizing aan de vloer.

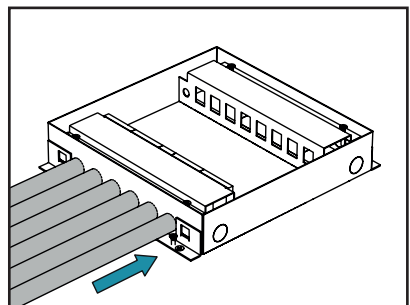
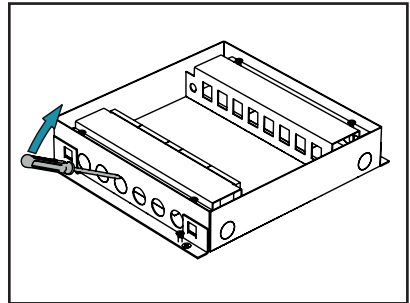


# 2. Aansluiten

De knock-outs zijn eenvoudig met een schroevendraaier te verwijderen. Doe dit niet met hand of vinger.


Voer de buizen tot in de behuizing.

De aarding is al verbonden met de metalen behuizing. Controleer na invoeren en aansluiten van de 230V voedingsleiding of de aardeverbinding intact is.

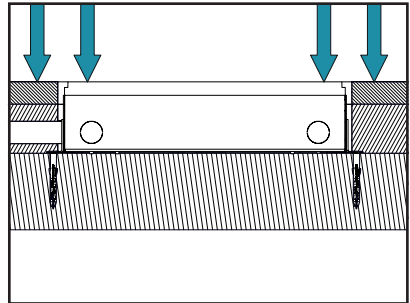
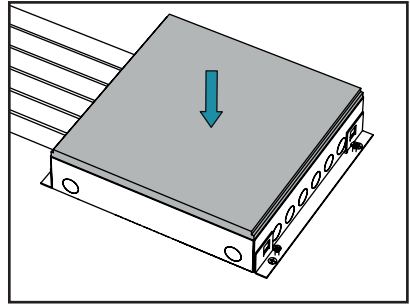


### 3. Storten vloer

Plaats de MDF afdekplaat terug op de metalen behuizing. De afsmeervloer kan nu worden gestort. Om zeker te zijn dat straks het RVS deksel past kunt u er voor kiezen de afsmeervloer iets hoger te storten.

 De afdekplaat moet gelijk met de vloerafwerking (bv parket, plavuizen of natuursteen) liggen.

Wanneer de vloerafwerking is aangebracht (parket, plavuizen of natuursteen) kan de MDF afdekplaat worden weggenomen.




### 4. Plaatsen deksel

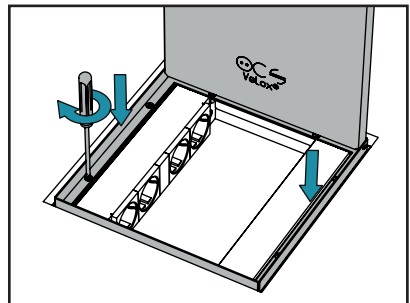
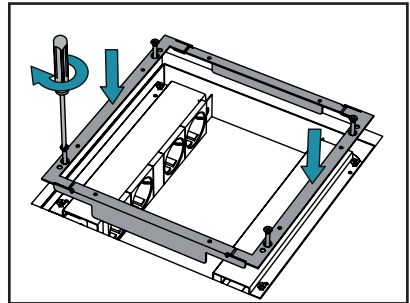
Leg het stelframe op de vier al aanwezige M4x25 schroeven en stel deze op hoogte af.

Zet het stelframe vast door de bijgeleverde vier M4x25 schroeven in de buitenste gaten te monteren.

Plaats het klapdeksel op het stel-frame en zet deze vast met de acht bijgeleverde M4x6 schroeven.

 Plaats de kabeluitloop zo gunstig mogelijk t.o.v. een (bureau) opstelling.

Kit de ruimte tussen de klapdeksel en afwerkvloer (tegel) gelijkmatig af. Breng bij een gietvloer een kitrand voor het gieten aan.



## Accessoires

OCS levert een uitgebreid assortiment aan accessoires voor vloerdozen. Onderstaande modules zijn in lege posities te plaatsen.

Wilt u meer informatie? Bekijk ons assortiment op [www.ocsystems.nl](http://www.ocsystems.nl)

<b>MODULE</b>			<b>ARTIKELNR</b>
Universeel dataplaatje 1-voudig	wit	45x45	16.70.010
Universeel dataplaatje 2-voudig	wit	45x45	16.70.011
Dataplaatje tbv Attema clip	wit	45x45	16.70.016
Dataplaatje tbv Avaya Systemax	wit	45x45	16.70.012
USB Charger enkel	wit	22,5x45	16.10.035
USB Charger dubbel	wit	45x45	16.10.023
XLR chassisdeel, female	wit	45x45	16.10.041
Blindplaatje half	wit	22,5x45	16.10.013
Blindplaatje heel	wit	45x45	16.10.029
CAI module R/TV wcd einddoos	wit	45x45	16.70.001
CAI module R/TV wcd rijgdoos	wit	45x45	16.70.002
VGA/Audio schroefaansluiting	wit	45x45	16.70.003
HDMI schroefaansluiting	wit	45x45	16.70.004
USB schroefaansluiting	wit	22,5x45	16.70.005
RVS opvulset t.b.v. RVS klapdeksel V15 ZR	rvs		33.70.019

Alle modules zijn leverbaar via de elektrotechnische groothandel.