

Technisch specificatieblad

90° verticale bocht, dalend 60

Art.-Nr. 7007071



Verticale bocht 90° in dalende uitvoering voor alle kabelgoottypen met een zijhoogte van 60 mm.



St	Staal
FS	sendzimir verzinkt

Opmerking extra producttekst	De verticale bocht wordt over het uiteinde van de kabelgoot geschoven en vastgeschroefd. Bepaling van het bevestigingsmateriaal moet afzonderlijk worden besteld.
------------------------------	---

Stamgegevens

Bestelnr.	7007071
Type	RBV 640 F FS
Omschrijving 1	Verticale bocht 90°
Omschrijving 2	dalend
Dimensie	60x400
Materiaal	staal
Materiaal-afk.	St
Oppervlak	sendzimir verzinkt
Oppervlak volgens DIN	DIN EN 10346
Oppervlak afk.	FS
Kleinste verkoopseenheid	1,00 Stuk
Gewicht	130,00 kg/100 st.

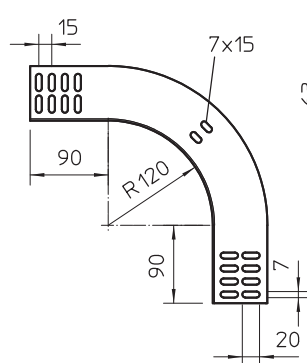
Technisch specificatieblad

90° verticale bocht, dalend 60

Art.-Nr. 7007071



Technische gegevens



Breedte	400,00 mm
Zijhoogte	60,00 mm
Afmeting B	400,00 mm
Afbuiging (hoek)	90°
Uitvoering verbinder	zonder verbinder
Plaatdikte	1,00 mm
Geschikt voor functiebehoud	<input type="checkbox"/>
Montagegat in bodem	<input type="checkbox"/>
NATO Gat patroon	<input type="checkbox"/>
Richtingsverandering	verticaal dalend
RVS, gebeitst	<input type="checkbox"/>
Zijperforatie	<input type="checkbox"/>
Verspanuitvoering	<input type="checkbox"/>