

# ABSOLUTE Digimatic gyorsvastagság-mérő

ABSOLUTE®

Funkciók	Sorozat 547
ZERO/ABS	●
OK/±NOK minősítés	●
DIGIMATIC-kimenet	●
ON/OFF	●
DATA / HOLD	●
Zár funkció	●
PRESET	●
Számítási funkciók	●
Számlálási irányváltás	●

## Specifikáció

Pontosság	±3 μm (kvantilis hiba nélkül)
Mérőerő	≤ 3,5 N
Skála	ABSOLUTE lineáris útmérő
Párhuzamosság	3 μm
Max. sebesség	Korlátlan
Tapintó	M2,5 x 0,45 mm (ISO/JIS típus)  keményfém tapintó
Figyelmeztetés	Alacsony feszültség, számlálási hiba, túlsordulási hiba, túsértékelés
Tápegység	1db SR-44 elem
Elem élettartam	~ 7000 óra

## Külön tartozék

No.	Leírás
905338	Adatkábel (1m), 1m
905409	Adatkábel 2m, 2m
06AFM380F	USB Input Tool Direct adatkábel (2m), pl.: ID-C/ID-S mérőórához.
02AZD880G	U-WAVE-T, Hangjelzős típus, Adó egység
02AZD730G	U-WAVE-T, IP67 védett típus, Adó egység
02AZD790F	U-WAVE-T csatlakozó kábel, lapos, egyenes típus

## Tartozékok

No.	Leírás
938882	SR-44 elem
21AZB149	Kiemelőkar, S-Típus, 2,3,4 sorozat (10mm felett)

Funkciók	Sorozat 700
ORIGIN	●
ZERO/ABS	●
ON/OFF	●

## Specifikáció

Pontosság	±0,02mm (kvantilis hiba nélkül)
Tápegység	SR-44 elem
Mérőerő	2 N
Elem élettartam	~ 5 év
Kijelző	LCD, karakter magasság 9mm
Szállítva	Dobozban

## Tartozékok

No.	Leírás
938882	SR-44 elem

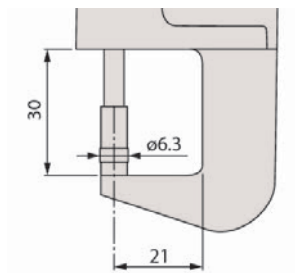
## Sorozat 547

Film, papír, stb méréséhez 0,001 mm felbontásban

- Egyedülálló vastagsgmérő, ABSOLUTE Digimatic ID-C vagy ID-S mérőórával.
- A mérési pontosság nagy mérési gyorsasággal párosul.



547-401



## Metrikus

With indicator ID-C No. 543-390BS

No.	Tartomány [mm]	Felbontás	Mérőóra No.	Max. mérési mélység [mm]	Típus	Tömeg [g]
547-401	0 - 12	0,01 mm/0,001 mm	543-390BS (ID-C)	21	Carbide-tipped contact points	290

# QUICK MINI gyorsvastagság-mérő

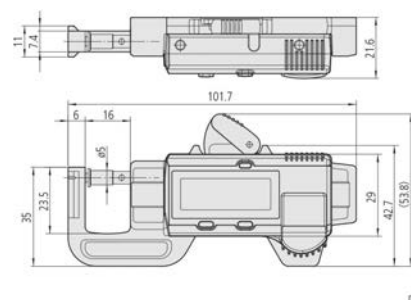
ABSOLUTE®

## Sorozat 700

Könnyű kivitelű "Quick-Mini" Digimatic gyorsvastagsgmérő.



700-119-30



No.	Tartomány [mm]	Felbontás	Tömeg [g]
700-119-30	0 - 12	0,01 mm	70