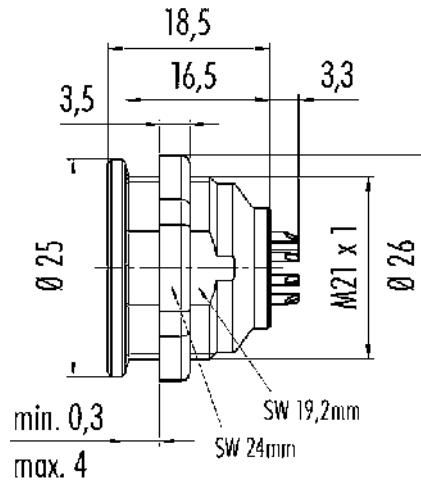


Bezeichnung **Flanschstecker, Polzahl: 12, ungeschirmt, löten, IP40**
 Produktgruppe **Serie 440**
 Bestellnummer **09 4835 25 12**

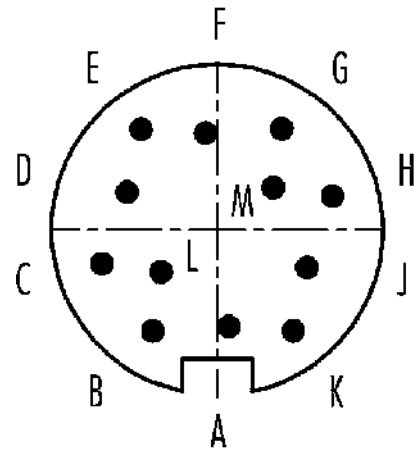
Abbildung



Maßzeichnung



Polbild (Steckseite)



Die Einzelteildarstellung und Montageanleitung finden Sie auf der nachfolgenden Seite.

Technische Daten

Allgemeine Kennwerte

Bestellnummer	09 4835 25 12
Steckverbinder-Bauform	Flanschstecker
Ausführung	Steckverbinder Stift gerade
Steckverbinder Verriegelung	Push-Pull
Anschlussart	löten
Schutzart	IP40
Anschlussquerschnitt	0,25 mm ² / AWG 24
Grenztemperatur von / bis	-40 °C / 85 °C
Mechanische Lebensdauer	> 1000 Steckzyklen
Gewicht (gr)	20.04
Zolltarifnummer	85369010

Elektrische Kennwerte

Bemessungsspannung	60 V
Bemessungs-Stoßspannung	500 V
Bemessungsstrom (40°C)	3,0 A
Isolationswiderstand	≥ 10 ¹¹ Ω
Verschmutzungsgrad	1
Überspannungskategorie	I
Isolierstoffgruppe	III
EMV-Tauglichkeit	ungeschirmt

Produktdatenblatt

Miniatür Steckverbinder



Bezeichnung	Flanschstecker, Polzahl: 12, ungeschirmt, löten, IP40
-	-
Produktgruppe	Serie 440
Bestellnummer	09 4835 25 12

Werkstoffe

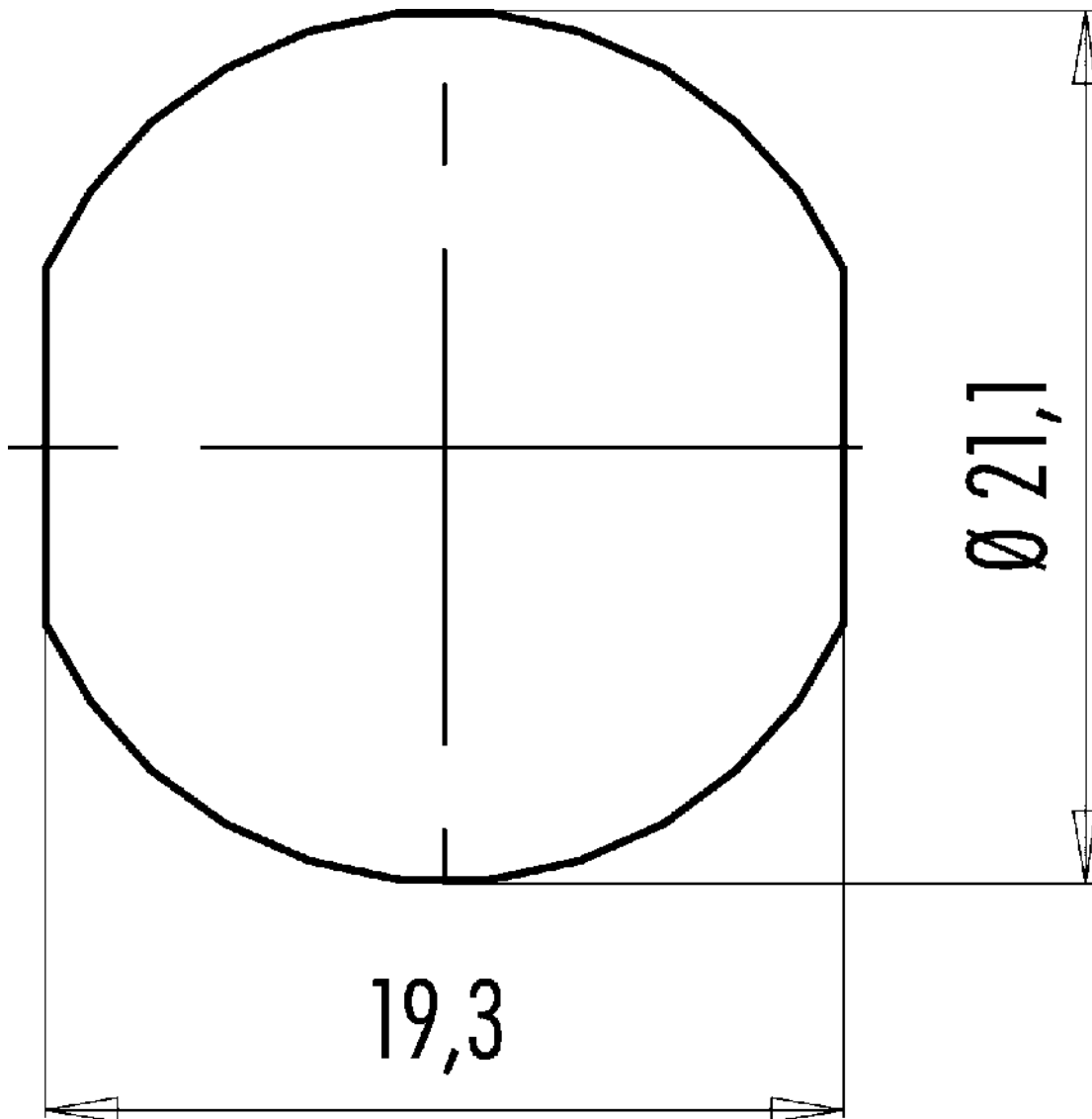
Material Kontaktkörper	PBT (UL94 V-0)
Material Kontakt	CuZn (Messing)
Kontaktoberfläche	Au (Gold)
REACH SVHC	CAS 7439-92-1 (Lead)
SCIP Nummer	cb984174-917a-4ff3-aeaf-7b2baf98cb79

Klassifikationen

eCl@ss 11.1	27-44-01-09
ETIM 9.0	EC003569

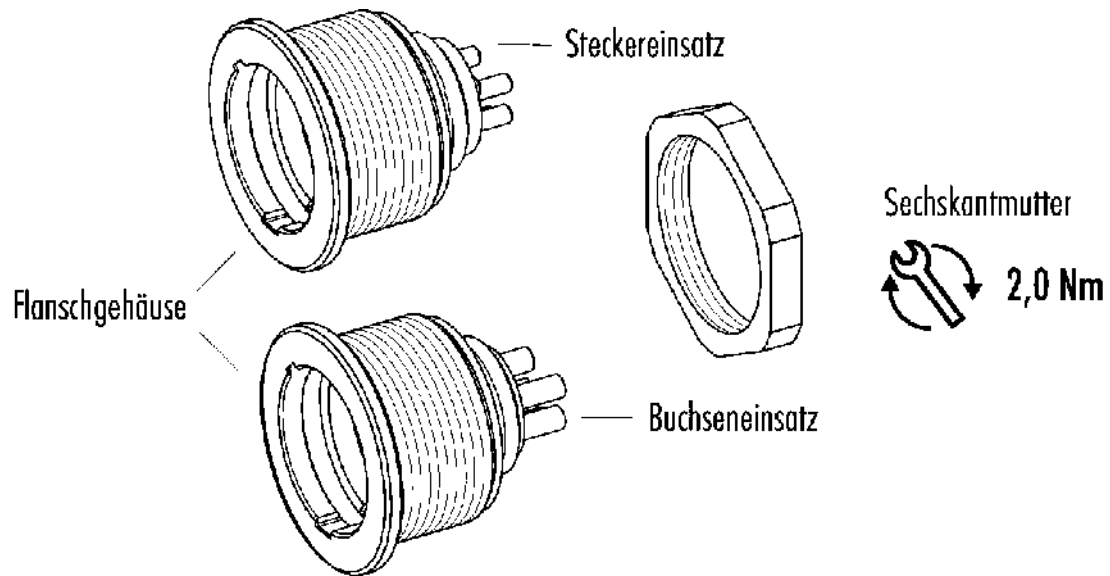
Bezeichnung	Flanschstecker, Polzahl: 12, ungeschirmt, löten, IP40
Produktgruppe	Serie 440
Bestellnummer	09 4835 25 12

Montageanleitung / Montageausschnitt



Bezeichnung	Flanschstecker, Polzahl: 12, ungeschirmt, löten, IP40
Produktgruppe	Serie 440
Bestellnummer	09 4835 25 12

Einzelteildarstellung



Bezeichnung	Flanschstecker, Polzahl: 12, ungeschirmt, löten, IP40
-	-
Produktgruppe	Serie 440
Bestellnummer	09 4835 25 12

Sicherheitshinweise / Montagehinweise

Die Steckverbinder sind für Einsatzbereiche im Anlagen-, Steuerungs- und Elektrogerätebau entwickelt worden. Die Überprüfung, ob die Steckverbinder auch in anderen Einsatzgebieten verwendet werden können, obliegt dem Anwender.