

Gerätesteckverbinder Hinterwand - VS-FSDBPS-OE-93K-LI/0,5



1419154

<https://www.phoenixcontact.com/de/produkte/1419154>

Bitte beachten Sie, dass die in diesem PDF-Dokument angezeigten Daten aus unserem Online-Katalog generiert wurden. Bitte finden Sie die vollständigen Daten in der Benutzer-Dokumentation. Es gelten unsere Allgemeinen Nutzungsbedingungen für Downloads.



Gerätesteckverbinder Hinterwand, PROFINET CAT5 (100 MBit/s) CAT5 (100 MBit/s), 4-polig, PVC halogenfrei, grün RAL 6018, geschirmt, Einbaubuchse, gerade, M12-SPEEDCON, D-kodiert, auf freies Leitungsende, Kabelanschluss, Kabellänge: 0,5 m, PROFINET, Alternativprodukt nach RoHS II ohne Ausnahme 6c (Pb < 0,1 %) Art.-Nr.: 1239233

Ihre Vorteile

- Vorkonfektioniert mit Leitungen in verschiedenen Standardlängen für den sofortigen Einsatz
- Kundenspezifische Konfektionen und Leitungslängen lieferbar
- Kabelseitig vergossen für optimale Dichtigkeit
- Kabelausführungen für alle gängigen Netzwerke und Feldbusse
- Für hohe Übertragungssicherheit: Schirmanbindung an das Gehäuse mit optionaler EMV-Mutter

Kaufmännische Daten

Artikelnummer	1419154
Verpackungseinheit	1 Stück
Mindestbestellmenge	1 Stück
Verkaufsschlüssel	D1 - Steckverbinder
Produktschlüssel	ABQCED
Katalogseite	Seite 317 (PC-2011)
GTIN	4046356541008
Gewicht pro Stück (inklusive Verpackung)	65,5 g
Gewicht pro Stück (exklusive Verpackung)	65,5 g
Zolltarifnummer	85444290
Ursprungsland	DE

Technische Daten

Hinweise

Sicherheitshinweis

Sicherheitshinweis

WARNUNG: Die Steckverbinder dürfen nicht unter Last gesteckt oder getrennt werden. Eine Nichtbeachtung sowie eine unsachgemäße Verwendung können Personen- und/oder Sachschäden zur Folge haben.

- WARNUNG: Nehmen Sie nur einwandfreie Produkte in Betrieb. Die Produkte sind regelmäßig auf Beschädigungen zu überprüfen. Setzen Sie defekte Produkte sofort außer Betrieb. Tauschen Sie beschädigte Produkte aus. Eine Reparatur ist nicht möglich.

- WARNUNG: Nur elektrotechnisch qualifiziertes Fachpersonal darf unter Berücksichtigung der nachfolgenden Sicherheitshinweise das Produkt installieren und betreiben. Das Fachpersonal muss mit den Grundlagen der Elektrotechnik vertraut sein. Es muss in der Lage sein, Gefahren zu erkennen und zu vermeiden. Das entsprechende Symbol auf der Verpackung weist darauf hin, dass für Installation und Betrieb elektrotechnisch fachkundiges Personal erforderlich ist.

- Die Produkte sind für Einsatzbereiche im Anlagen-, Steuerungs- und Elektrogerätebau geeignet.

- Bei Betrieb der Steckverbinder im Außeneinsatz sind diese gesondert gegen Umwelteinflüsse zu schützen.

- Konfektionierte Produkte dürfen nicht manipuliert oder unsachgemäß geöffnet werden.

- Verwenden Sie nur Gegenstecker, die nach den in den technischen Daten angegebenen Normen spezifiziert sind (z.B. die im Zubehör des Produkts im Web unter [phoenixcontact.com/products](https://www.phoenixcontact.com/products) aufgeführten).

- Bei direkter Verwendung des Produkts in Verbindung mit Fremdfabrikaten obliegt die Verantwortung dem Anwender.

- Bei Betriebsspannungen > 50 VAC müssen elektrisch leitfähige Steckverbindergehäuse geerdet werden

- Achten Sie darauf, dass beim Verlegen der Leitung die Zugbelastung auf den Steckverbindern nicht oberhalb der normativ festgelegten Grenzen liegt.

- Beachten Sie die zugehörigen technischen Daten. Die Angaben finden Sie an diesen Stellen:
 - o Auf dem Produkt
 - o Auf dem Verpackungsetikett
 - o In der mitgelieferten Dokumentation
 - o Im Web unter [phoenixcontact.com/products](https://www.phoenixcontact.com/products) bei dem Produkt

- Verwenden Sie nur das von Phoenix Contact empfohlene Werkzeug

- Verschließen Sie nicht gesteckte Steckverbinder mit einer Schutzkappe. Das passende Zubehör ist im Zubehörbereich des Artikels im Web unter [phoenixcontact.com/products](https://www.phoenixcontact.com/products) bei dem Produkt zu finden

- Achten Sie darauf, dass die Schutz- oder Funktionserde

Gerätesteckverbinder Hinterwand - VS-FSDBPS-OE-93K-LI/0,5



1419154

<https://www.phoenixcontact.com/de/produkte/1419154>

	fachgerecht angeschlossen ist.
	<ul style="list-style-type: none">• Für die Zusammenfassung mehrerer Stromkreise in einem Kabel und / oder einem Steckverbinder gilt VDE 0100/1.97 § 411.1.3.2 und DIN EN 60 204/11.98 § 14.1.3• Der Steckverbinder erwärmt sich im Normalbetrieb. Abhängig von den Umgebungsbedingungen kann sich die Oberfläche des Steckverbinders weitergehend erwärmen. In dem Fall ist der Anwender für die Anbringung von Warnhinweisen (bsp. DIN EN ISO 13732-1:2008-12) verantwortlich.

Artikeleigenschaften

Produkttyp	Datenkabel konfektioniert
Polzahl	4
Anzahl der Kabelabgänge	1
Geschirmt	ja
Kodierung	D - Daten

Isolationseigenschaften

Überspannungskategorie	II
Verschmutzungsgrad	3

Schnittstellen

Bussystem	PROFINET
Signalart/Kategorie	PROFINET CAT5 (IEC 11801:2002), 100 MBit/s

Elektrische Eigenschaften

Bemessungsstoßspannung	2,5 kV
Durchgangswiderstand	$\leq 3 \text{ m}\Omega$
Isolationswiderstand	$\geq 100 \text{ M}\Omega$
Nennspannung U_N	250 V
Nennstrom I_N	4 A (Stecker/Buchse nach IEC 61076-2-101, technische Daten der Leitung sind zu berücksichtigen)
Übertragungsmedium	Kupfer

Mechanische Eigenschaften

Mechanische Daten

Steckzyklen	≥ 100
-------------	------------

Materialangaben

Brennbarkeitsklasse nach UL 94	V0
Material Dichtung	FKM
Material Kontaktoberfläche	Ni/Au
Material Kontaktträger	PA 6.6
Material Verschraubung	Messing, vernickelt

Gerätesteckverbinder Hinterwand - VS-FSDBPS-OE-93K-LI/0,5

1419154

<https://www.phoenixcontact.com/de/produkte/1419154>

Anschlussdaten

Anschlussart

Anschlussart	Kabelanschluss
--------------	----------------

Leiteranschluss

Kontaktart	Crimpkontakte
Anschlussart	Kabelanschluss
Anzugsdrehmoment	2 Nm ... 3 Nm (Einbauseitig)

Steckverbinder

Anschluss 1

Bauform Kopf	Einbaubuchse
Kabelabgang Kopf	gerade
Gewindeart Kopf	M12
Verriegelungsart Kopf	SPEEDCON
Kodierung	D-kodiert


Anschluss 2

Bauform Kopf	freies Leitungsende
--------------	---------------------

Kabel / Leitung

Leitungslänge	0,5 m
---------------	-------

Sercos III [93K]

Maßzeichnung	
Leitungsgewicht	68 kg/km
UL AWM Style	21694 (60 °C / 600 V)
Polzahl	4
Geschirmt	ja
Leitungstyp	Sercos III [93K]
Leiteraufbau	1x4xAWG22/7; SF/TQ
Signallaufzeit	5,3 ns/m
Leiteraufbau Signalleitung	7x 0,25 mm
AWG Signalleitung	22
Leitungsquerschnitt	4x 0,34 mm ²

Gerätesteckverbinder Hinterwand - VS-FSDBPS-OE-93K-LI/0,5



1419154

<https://www.phoenixcontact.com/de/produkte/1419154>

Aderdurchmesser inklusive Isolierung	ca. 1,55 mm
Leitungsaußendurchmesser	6,5 mm ±0,2 mm
Außenmantel, Material	PVC
Außenmantel, Farbe	verkehrsrot RAL 3020
Material Leiter	verzinnte Cu-Litze
Material Aderisolation	PE
Einzelader, Farbe	weiß, gelb, blau, orange
Wandstärke Außenmantel	ca. 0,9 mm
Art der Paarschirmung	Alu-kaschierte Polyesterfolie
Gesamtverseilung	Sternvierer
Leiterwiderstand max.	≤ 120 Ω/km
Isolationswiderstand	≥ 0,5 GΩ*km
Kopplungswiderstand	≤ 20,00 mΩ/m (bei 10 Hz)
Wellenwiderstand	100 Ω ±15 Ω (bei 100 MHz)
Nennspannung Kabel	600 V
Prüfspannung Ader/Ader	2000 V (50 Hz, 1 min.)
Prüfspannung Ader/Schirm	2000 V (50 Hz, 1 min.)
Mindestbiegeradius, fest verlegt	3 x D
Mindestbiegeradius, flexibel verlegt	7 x D
Flammwidrigkeit	nach UL 1685 (CSA FT 4)
Ölbeständigkeit	bedingt ölbeständig
Sonstige Beständigkeit	UV-beständig nach UL 1581, Abschnitt 1200
Umgebungstemperatur (Betrieb)	-40 °C ... 70 °C (Kabel, feste Verlegung) -40 °C ... 70 °C (Kabel, bewegliche Verlegung)
Umgebungstemperatur (Verlegung)	-20 °C ... 60 °C

Umgebungsbedingungen

Schutzart	IP65/IP67
Umgebungstemperatur (Betrieb)	-25 °C ... 85 °C (Stecker/Buchse) -40 °C ... 85 °C (ohne mechanische Betätigung)

Normen und Bestimmungen

M12

Normen/Bestimmungen	IEC 61076-2-101
---------------------	-----------------

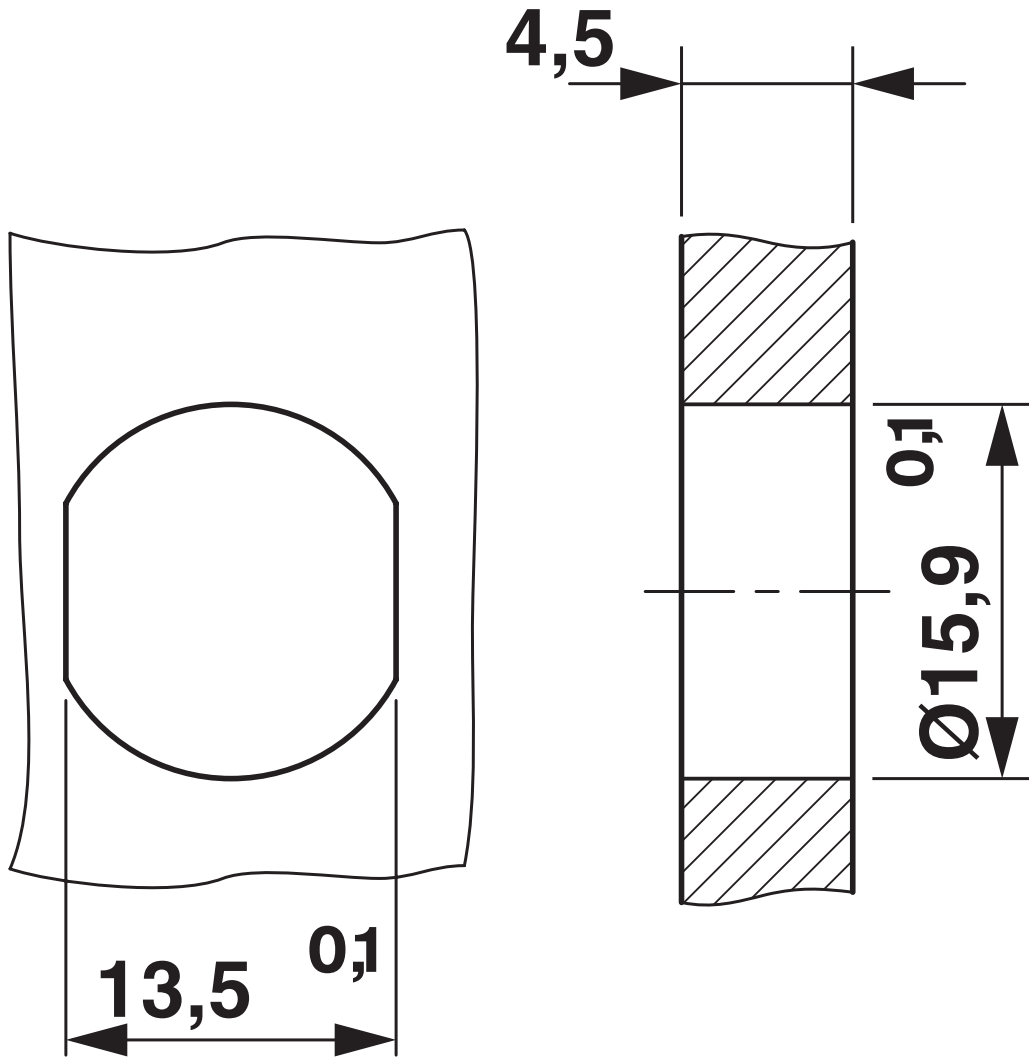
Gerätesteckverbinder Hinterwand - VS-FSDBPS-OE-93K-LI/0,5

1419154

<https://www.phoenixcontact.com/de/produkte/1419154>

Zeichnungen

Maßzeichnung



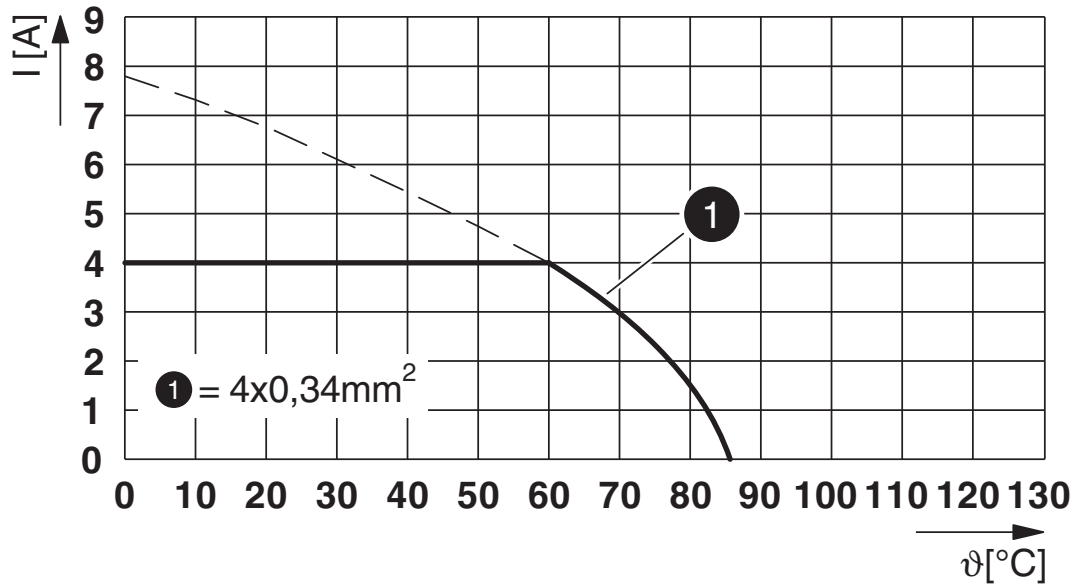
Gehäuseausschnitt für M16-Befestigungsgewinde, Montagewand mit Durchgangsbohrung (Alternativ mit Fläche als Verdrehschutz)

Gerätesteckverbinder Hinterwand - VS-FSDBPS-OE-93K-LI/0,5

1419154

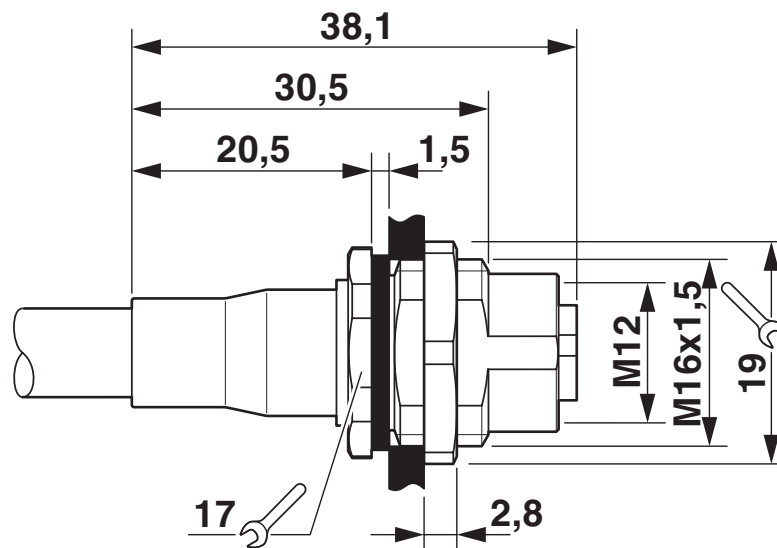
<https://www.phoenixcontact.com/de/produkte/1419154>

Diagramm



I = Stromstärke, ϑ = Umgebungstemperatur

Maßzeichnung



M12-Einbausteckverbinder

Gerätesteckverbinder Hinterwand - VS-FSDBPS-OE-93K-LI/0,5



1419154

<https://www.phoenixcontact.com/de/produkte/1419154>

Zulassungen



EAC

Zulassungs-ID: 19060508

Gerätesteckverbinder Hinterwand - VS-FSDBPS-OE-93K-LI/0,5



1419154

<https://www.phoenixcontact.com/de/produkte/1419154>

Klassifikationen

ECLASS

ECLASS-9.0	27440102
ECLASS-10.0.1	27440102
ECLASS-11.0	27440102

ETIM

ETIM 8.0	EC002635
----------	----------

UNSPSC

UNSPSC 21.0	39121400
-------------	----------

Gerätesteckverbinder Hinterwand - VS-FSDBPS-OE-93K-LI/0,5



1419154

<https://www.phoenixcontact.com/de/produkte/1419154>

Environmental Product Compliance

REACH SVHC	Lead 7439-92-1
China RoHS	Zeitraum für bestimmungsgemäße Verwendung (EFUP): 50 Jahre
	Informationen über gefährliche Substanzen finden Sie in der Herstellereklärung unter "Downloads"

Phoenix Contact 2023 © - Alle Rechte vorbehalten
<https://www.phoenixcontact.com>

PHOENIX CONTACT Deutschland GmbH
Flachmarktstraße 8
D-32825 Blomberg
+49 52 35/3-1 20 00
info@phoenixcontact.de