

15

1503 15

## Klinken-Steckverbinder

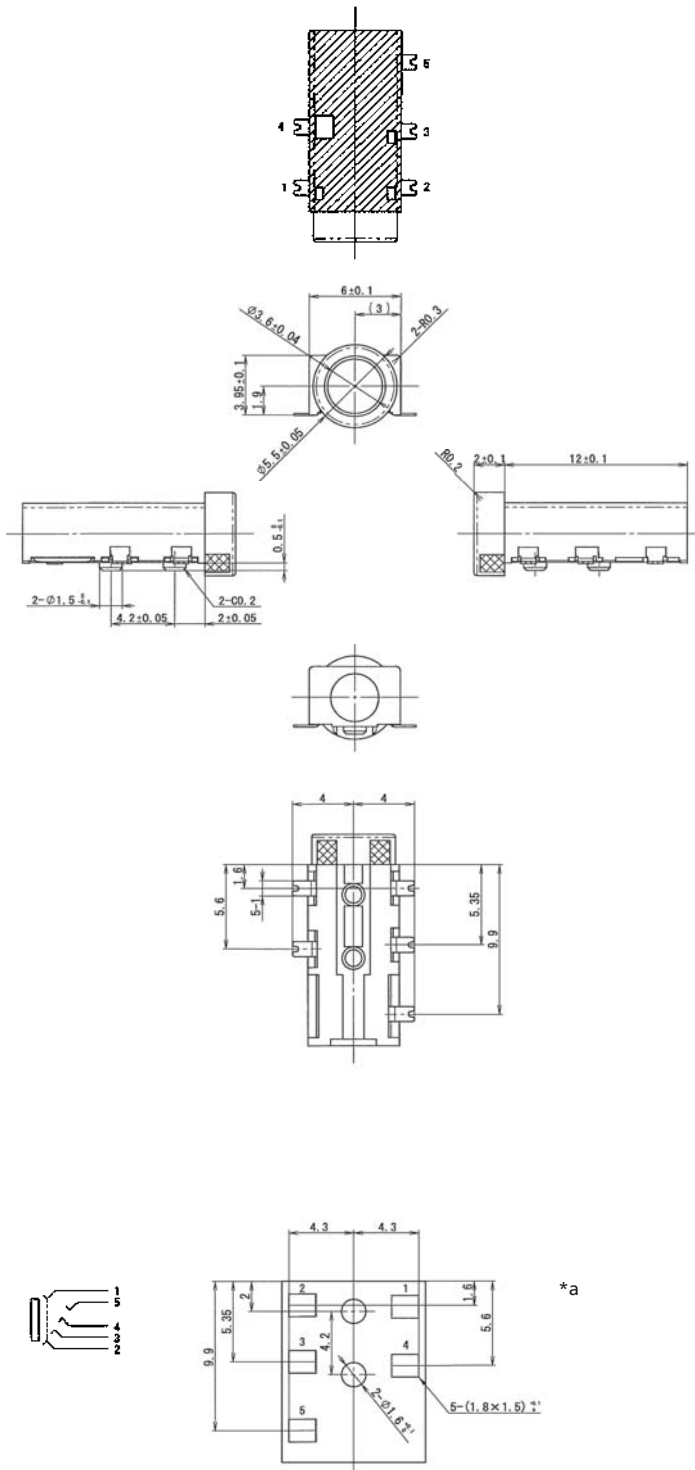


Klinkeneinbaukupplung nach JEITA RC-5325A JC35J4A, 3,5 mm, 4-polig/stereo, abgewinkelte Ausführung, für Leiterplatten, Surface-Mount-Technik (SMT)

---

Status: Aktiv

---



### Umgebungsbedingungen

Temperaturbereich -20 °C/+60 °C

### Werkstoffe

Kontaktträger PA GF, V-0 nach UL94  
Kontaktfeder Cu-Legierung, selektiv vergoldet

### Mechanische Daten

Steckzyklen 5000  
Steckkraft  $\leq 30 \text{ N}^1$   
Ziehkraft 5–25  $\text{N}^1$

<sup>1</sup> gemessen mit einem Lehrenstecker

### Elektrische Daten (bei $T_v$ 20 °C)

Durchgangswiderstand  $\leq 30 \text{ m}\Omega$   
Bemessungsstrom 1 A  
Bemessungsspannung 12 V DC  
Bemessungsstoßspannung 500 V/60 s  
Isolationswiderstand  $\geq 100 \text{ M}\Omega$

### Zugehörige Produkte

Gegenstücke  
☞ 1532 02

\*a

15

1503 15

---

\*a Leiterplattenlayout, von der Bestückungsseite gesehen

15

1503 15

Bestellbezeichnung	Polzahl	VE (Stück)	MDQ (Stück)
1503 15 VP3	4	900	900

**Verpackung:**  
auf Rolle