

1939581-1 ✓ AKTIV

Positive Lock | Positive Lock 250

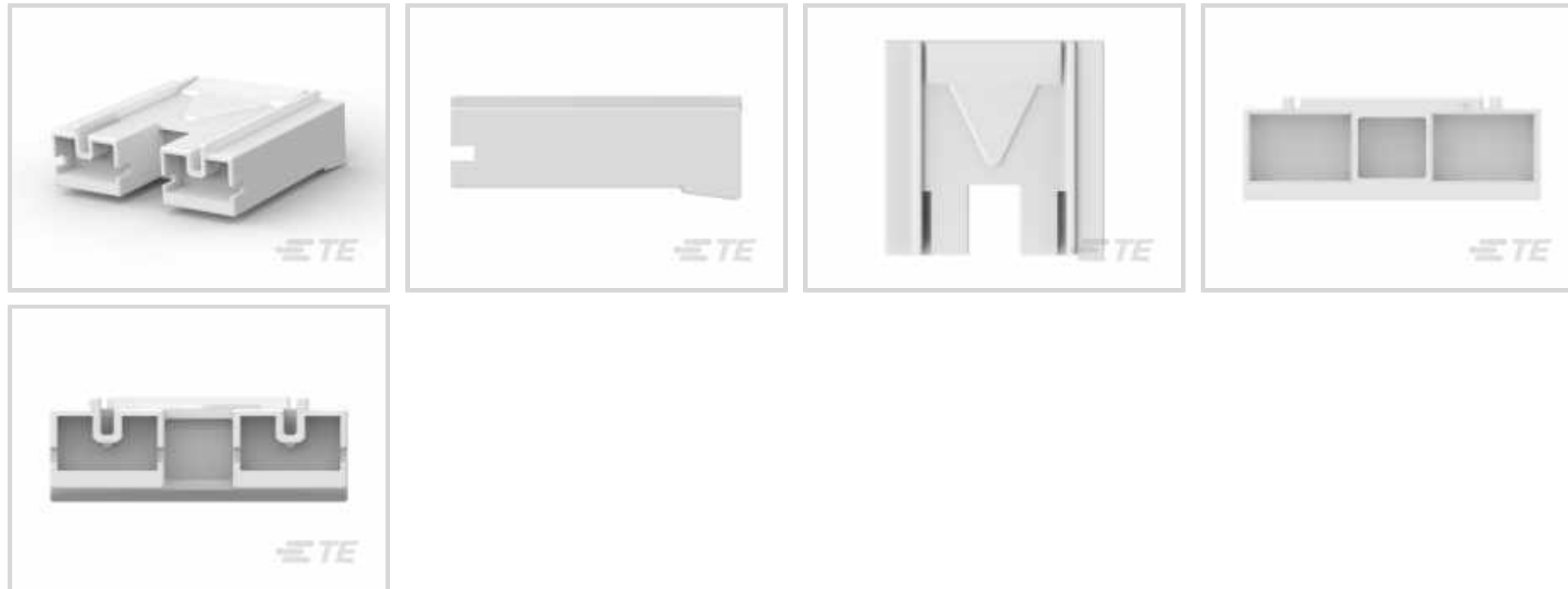
Interne TE-Nummer 1939581-1

Crimp Terminal Housings, Receptacle, Receptacle, 2 Position,
Straight, UL 94V-0, Natural, Nylon, Contact Mating Retention,
Positive Lock 250

[Auf TE.com ansehen>](#)



Kabelschuhe und Kabelverbinder > Klemmgehäuse, Isolierhülsen und Blöcke > Gehäuse für Crimpkontakte



Kontakttyp: **Buchse**

Steckverbinder- und Gehäusotyp: **Buchse**

Anzahl von Positionen: **2**

Klemmenausrichtung: **Gerade**

UL-Brandschutzklasse: **UL 94V-0**

Eigenschaften

Produktmerkmale

Abdichtbar	Nein
Steckverbindersystem	Draht-an-Draht, Draht-an-Leiterplatte
Anschluss von Steckverbinder & Kontakt an	Leitungen und Kabel
Steckverbinder- und Gehäusotyp	Buchse

Konfigurationsmerkmale

Anzahl von Positionen	2
-----------------------	---

Sonstige Eigenschaften

Primäre Produktfarbe	Naturbelassen
----------------------	---------------

Kontaktmerkmale

Kontakttyp	Buchse
Klemmenausrichtung	Gerade
Kontakt-Gegensteckarretierung	Mit

Montage und Anschlusstechnik

Typ der Gegensteckführung	Polarisierung
Gegensteckführung	Mit
Art der Steckverbindermontage	Kabelbefestigung (freihängend)

Gehäusemerkmale

Gehäusematerial	Nylon
Raster	15 mm[.59 in]

Abmessungen

Breite des Produkts	24.4 mm
Länge des Produkts	23.8 mm[.937 in]

Verwendungsbedingungen

Betriebstemperaturbereich	-40 – 105 °C[-40 – 221 °F]
---------------------------	----------------------------

Industriestandards

UL-Brandschutzklasse	UL 94V-0
----------------------	----------

Verpackungsmerkmale

Verpackungsmenge	200
------------------	-----

Produkt-Compliance

[Bitte besuchen Sie die Produktseite auf TE.com um Informationen über Produktkonformität zu erhalten.>](#)

EU RoHS Richtlinie 2011/65/EU	Konform
EU ELV Richtlinie 2000/53/EG	Konform
China RoHS 2 Richtlinie MIIT Order No 32, 2016	Keine eingeschränkten Materialien oberhalb der Grenzwerte
EU REACH Verordnung (EG) No. 1907/2006	Aktuelle ECHA Kandidatenliste: JAN 2023 (233) Kandidatenliste deklariert bezüglich: JAN 2023 (233) Enthält keine SVHC
Halogengehalt	Kein niedriger Halogengehalt – enthält Br oder Cl > 900 ppm.
Lötfähigkeit	Für Lötfähigkeit nicht zutreffend

Produktkonformitäts-Disclaimer

Diese Informationen beruhen auf angemessenen Erkundigungen bei unseren Lieferanten und entsprechen unserem derzeitigen Wissensstand auf Grundlage der Angaben der Lieferanten. Diese Informationen können Änderungen erfahren. Die von TE als EU RoHS-konform ermittelten Teile weisen einen maximalen Gewichtsanteil von 0,1 % Blei, Chrom VI, Quecksilber, PBB, PBDE, DBP, BBP, DEHP und DIBP sowie 0,01 % Kadmium im homogenen Werkstoff auf oder sind gemäß der Anhänge zur Richtlinie 2011/65/EU (RoHS2) von diesen Grenzwerten ausgenommen. Elektrische und elektronische Endprodukte erhalten gemäß der Richtlinie 2011/65/EU eine CE-Kennzeichnung. Die Komponenten sind

möglicherweise nicht CE-gekennzeichnet. Zusätzliche weisen die von TE als EU ELV-konform ermittelten Teile einen maximalen Gewichtsanteil von 0,1 % Blei, Chrom VI und Quecksilber sowie 0,01 % Kadmium im homogenen Werkstoff auf oder sind gemäß der Anhänge zur Richtlinie 2000/53/EG (ELV) von diesen Grenzwerten ausgenommen. Hinsichtlich der REACH Verordnung beruhen die Angaben von TE bezüglich der besonders besorgniserregenden Substanzen (Substances of Very High Concern, SvHC) auf den ‚Leitlinien zu den Anforderungen für Stoffe in Erzeugnissen‘, wie sie auf der Webseite der Europäischen Chemikalienagentur (ECHA) unter folgender URL publiziert sind: <https://echa.europa.eu/guidance-documents/guidance-on-reach>

Kompatible Teile



TE Teilnr.: 179975-1
250 PL EX REC. 15-10AWG PTBR



TE Teilnr.: 179973-1
250 PL EX REC. 22-18AWG PTBR



TE Teilnr.: 179974-1
250 PL EX REC. 18-14AWG PTBR

Auch serienmäßig | Positive Lock 250



Einsetz- und Entriegelungswerkzeuge
(3)



Gehäuse für Crimpkontakte(194)



Isoliermuffen und -hülsen(4)

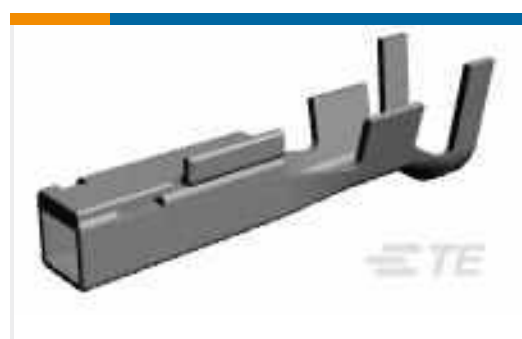


Kontakte für Kraftfahrzeuge(1)



Schnelltrennanschlüsse(185)

Kunden kauften auch diese Produkte



TE Teilnr.: 1565079-1
GRACE INERTIA 3.5 REC CONTACT(L)



TE Teilnr.: 1-1376392-3
5MM POWER KEY 4P PLUG 2ROW
RED



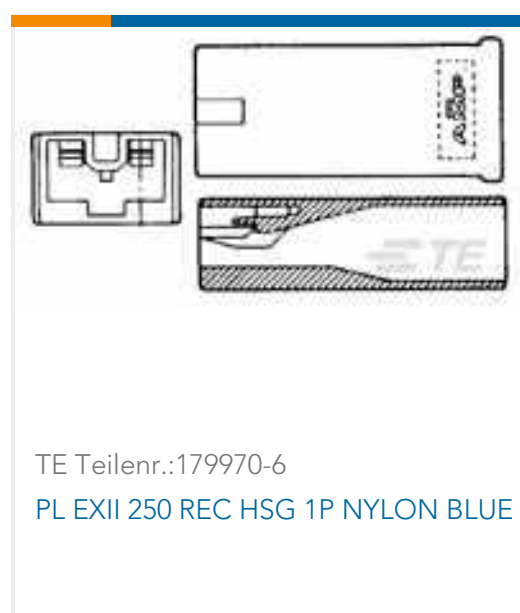
TE Teilnr.: 1746977-1
GRACE INERTIA CONNECTOR 6.2
MM PITCH 2P C



TE Teilnr.: 1746973-1
GRACE INERTIA CONNECTOR 6.2
MM PITCH TAB



TE Teilnr.:179464-2
DBL LOCK CAP F/H 3P RED



TE Teilnr.:179970-6
PL EXII 250 REC HSG 1P NYLON BLUE



TE Teilnr.:5-2119784-1
CRIMPER INSULATION O PREMIUM



TE Teilnr.:9-1729698-3
CRIMPER, WIRE



TE Teilnr.:1596973-1
ANVIL(MINI APPL)



TE Teilnr.:964280-6
JPT A REC 2.8 Contact SRC Ag

Dokumente

Produktzeichnungen

250 HSG. PL EX REC. 15mm 2P NAT

Englisch

CAD-Dateien

3D PDF

3D

Kundenmodell

[ENG_CVM_CVM_1939581-1_D.2d_dxf.zip](#)

Englisch

Kundenmodell

[ENG_CVM_CVM_1939581-1_D.3d_igs.zip](#)

Englisch

Kundenmodell

[ENG_CVM_CVM_1939581-1_D.3d_stp.zip](#)

Englisch

Indem Sie die CAD-Datei herunterladen stimmen Sie den [allgemeinen Verkaufsbedingungen](#) zu.

Produktspezifikationen

Produktspezifikation

Japanisch

250 SERIES POSITIVE LOCK EX-II CONNECTOR

Japanisch

Umweltverträglichkeit von Produkten

[MD_1939581-1_090620172215_dmtec](#)

Englisch

1939581-1

Crimp Terminal Housings, Receptacle, Receptacle, 2 Position, Straight, UL 94V-0,
Natural, Nylon, Contact Mating Retention, Positive Lock 250



[MD_1939581-1_090620172215_dmtec](#)

Englisch