



**CONNECT AND PROTECT**

# Kassetten

04/2023

  
nvent

**SCHROFF**

# Kassetten – Bausätze

## ÜBERSICHT

### HAUPKATALOG

- Schränke ..... 1
- Wandgehäuse ... 2
- Schrank-,  
Wandgehäuse-  
Zubehör ..... 3
- Klimatechnik ... 4
- Elektronik-  
gehäuse ..... 5
- Baugruppenträger/  
19"-Einschübe .. 6
- Frontplatten,  
Steckbaugruppen,  
Kassetten ..... 7
- Systeme ..... 8
- Netzgeräte ..... 9
- Backplanes .... 10
- Steckverbinder,  
Frontelemente-  
system ..... 11
- Anhang ..... 12



19"-Kassetten sind mechanische Baueinheiten, die der Aufnahme einer oder mehrerer Leiterplatten dienen. Die in einer Kassette eingesetzten Leiterplatten werden so zu einer größeren, in sich geschlossenen und prüfbaren elektronischen Funktionseinheit zusammengefasst. Die mechanischen Abmessungen entsprechen den Normen IEC 60297-3-101 / IEEE 1101.1/11, also dem so genannten 19"-Standard. Diese Funktionseinheiten werden in Baugruppenträger oder Gehäuse integriert, deren Maße ebenfalls Bestandteil der IEC 60297-3-101 / IEEE 1101.1/11 sind.

Die Maßzwänge der Norm geben nur wenig Spielraum für individuelles Design von Kassetten. Ziel ist es deshalb, die maßlichen Freiräume, welche die Norm vorgibt, optimal zu nutzen, z.B.

- den Innenraum einer Kassette zu maximieren und damit möglichst viel Platz für elektronische Komponenten zu schaffen, oder
- die optimale EMV-Schirmung zu gewährleisten, mit möglichst wenig Verlust des Bestückungsraums durch die Schirmungskomponenten

## NORMEN

- IEC 60297-3-101 / IEEE 1101.1/11

Produktauswahl Bausätze																				
Breite	5 TE		6 TE		7 TE		8 TE		10 TE		12 TE		14 TE		21 TE		28 TE		42 TE	
Höhe in HE	3	6	3	6	3	6	3	6	3	6	3	6	3	6	3	6	3	6	3	6
KassettenPRO	-	-	-	-	-	-	x	x	x	x	x	x	x	x	x	x	x	x	x	x
KassettenPRO mit Haube	x	x	x	x	x	x	-	-	x	x	x	x	x	x	-	-	-	-	-	-
HF-Kassetten	-	-	-	-	x	-	-	-	x	-	x	-	x	-	x	-	x	-	-	-

# Kassetten – Bausätze

## ÜBERSICHT

### KASSETTEN ZUR AUFNAHME VON LEITERPLATTEN

- Für Leiterplatten in Europakartenformat
- Bausätze oder Konfiguration aus Einzelteilen
- Frontplatten: Ungeschirmt oder EMV-geschirmt



#### KASSETTENPRO

- Bausatz oder Konfiguration aus Einzelteilen in 3 HE und 6 HE, 8 ... 42 TE
- Geschirmte und ungeschirmte Ausführungen
- Seitenwandversion zum Anschrauben der Deck- / Bodenbleche (Seite 7.70)
- Für eine oder mehrere Leiterplatten bzw. einen oder mehrere Steckverbinder
- Vielfältige Kombinationsmöglichkeit der Einzelkomponenten

**NEU**

#### KASSETTENPRO MIT HAUBE

- Bausatz in 3 HE und 6 HE, 5 ... 14 TE
- Geschirmte und ungeschirmte Ausführungen
- Für eine Leiterplatte mit einem Steckverbinder
- Vielfältige Kombinationsmöglichkeit der Einzelkomponenten

#### HF-KASSETTEN

- Bausatz oder Konfiguration aus Einzelteilen in 3 HE, 7 ... 28TE
- Zur Schirmung gegen hochfrequente Strahlung
- Tubus mit Kühlrippen, aus Aluminium-Profil
- Für eine oder mehrere Leiterplatten, einen oder mehrere Steckverbinder

#### SERVICEPLUS

- z. B. Individuelle Konfiguration und Montage
- z. B. Modifikation (Sonderfarben)
- z. B. Kundenspezifische Lösungen mit Bearbeitung der Kassetten (Sondergrößen)

Übersicht ..... 7.64

Einleitung:  
Produkteures,  
Produktvergleich 7.66

Kassetten PRO

KassettenPRO,  
geschirmt/  
ungeschirmt ..... 7.68

KassettenPRO,  
geschirmt/ungeschirmt  
anschraubbare  
Deckbleche ..... 7.70

ServicePLUS  
configuration ..... 7.72

KassettenPRO  
mit Haube,  
ungeschirmt ..... 7.84

ServicePLUS  
configuration ..... 7.86

**NEU**

HF-Kassetten

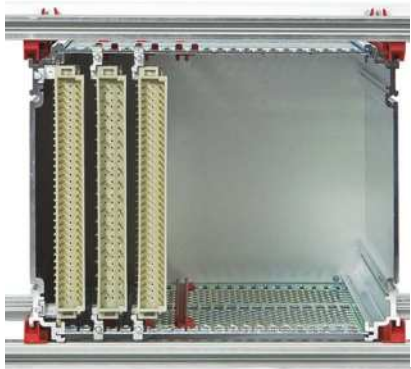
Bausätze 3 HE ..... 7.92

ServicePLUS  
configuration ..... 7.93

Steckbaugruppe mit  
mechanischem Schutz  
(starrer Griff in Trapezform)  
siehe Seite ..... 7.58

# Kassetten – Kassetten PRO – Einleitung

## DIE NEUE GENERATION



Rückansicht: Kasette in Baugruppenträger eingebaut

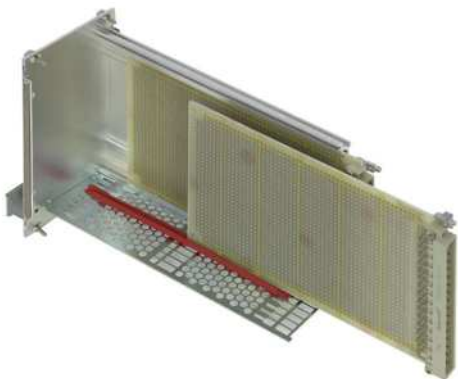


04808013 04808014

Unsere neuen Kassetten entsprechen IEC 60297-3-101. Sie dienen der Aufnahme von genormten Leiterplatten und sperrigen Bauteilen. Aufgrund der genormten Einbaumaße können die Kassetten auf Führungsschienen in den Baugruppenträger eingeschoben und in gemischter Anordnung mit beliebigen Steckbaugruppen verwendet werden. Die robuste Konstruktion aus Al-Profilen eignet sich besonders für schwere Bauteile und für den rauen Einsatz als "Field Replaceable Unit".

### Details

Für Frequenzen über 1 GHz wurde die EMV-Ausführung der Frontplatte durch Verwendung einer leitfähig beschichteten Textildichtung und einer stabilen U-förmigen Frontplatte verbessert



Leiterplattenbefestigung Slot 1 an der Seitenwand, weitere Leiterplattenbefestigungen mit Führungsschienen

04808012

Einschiebbare Deckbleche zur schnellen Montage,

Von vorne anschraubbare Griffe, einfache Montage

Optimierter Luftdurchsatz durch schmale Seitenwandprofile und große Perforationsflächen in den Deckblechen, ein Perforationsgrad von bis zu 65 % ist möglich.

Deckbleche können wahlweise auch angeschraubt werden

3 Deckblechvarianten (geschlossen (1), perforiert (2), perforiert für Führungsschienenmontage (3)). Version 1 + 3 auf Wunsch anschraubbar

Kassettenbreite ab 8 TE

Um einen höheren Luftdurchsatz zu erzielen, werden besonders schmale Führungsschienen zur Leiterplattenbefestigung verwendet

Ab Slot 2 sind die Führungsschienen im TE-Raster positionierbar

Einfache Fixierung der Leiterplatten in der Kasette; zur Befestigung der Leiterplatten werden nur 2 x 1 Schrauben pro Leiterplatte gebraucht

3 Rückwandvarianten (geschlossen, für einen DIN-Steckverbinder, für mehrere DIN-Steckverbinder)

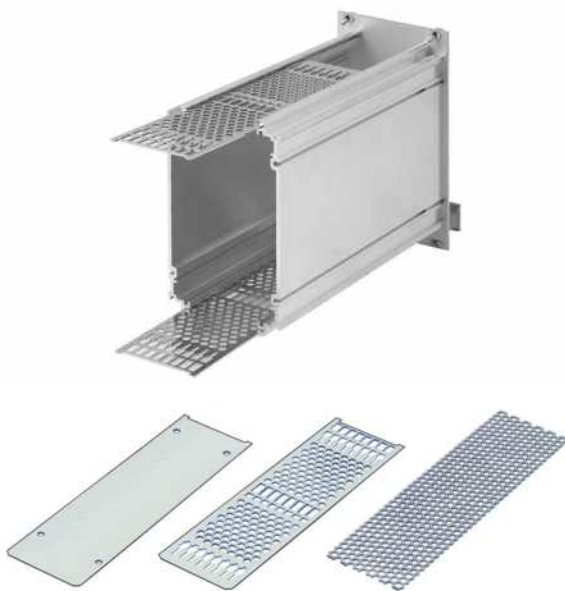
Durch die flache Rückwand ist eine einfache Bearbeitung (z. B. stanzen) möglich; die Rückwand kann abgenommen werden ohne die Leiterplatten auszubauen

Zur besseren EMV-Kontaktierung zwischen Rückwand und Deckblech und zur Erhöhung der Stabilität bei breiten Kassetten ist optional ein Rückwand-Halter erhältlich

Verwendung von Torx-Schrauben zur sicheren, maschinellen Montage

### Hinweis:

Kassetten lassen sich nicht mit Führungsschienen für CompactPCI-, VME64x-Applikationen (Breite 4 TE) kombinieren



04808011 04808016

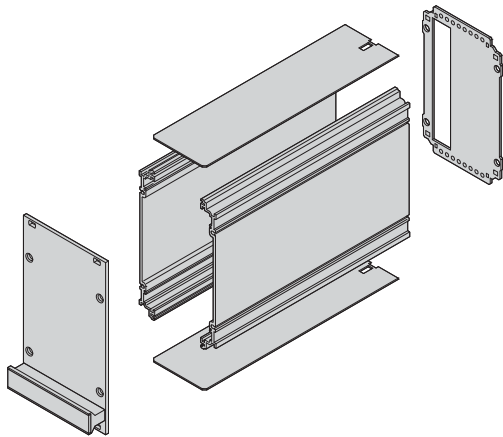
Einschiebbare Deckbleche



# Kassetten – Kassetten PRO – Einleitung

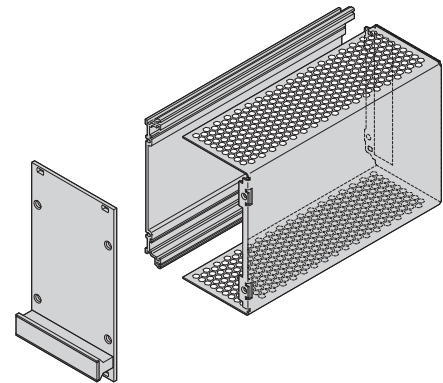
## VERGLEICH: KASSETTEN PRO/KASSETTEN PRO MIT HAUBE

### Kassetten PRO



04808125

### Kassetten PRO mit Haube (Schirmbaugruppe)



04808115

Für eine oder mehrere Leiterplatten geeignet

Nur für eine Leiterplatte geeignet

Modular, besteht aus mindestens 6 Komponenten (Frontplatte, 2 Seitenwände, 2 Deckbleche, Rückwand)

Besteht nur aus 3 Komponenten (Frontplatte, linke Seitenwand, Haube mit integrierter Rückwand)

Identische Frontplatte und Frontgriff

Identische Frontplatte und Frontgriff

Identische linke Seitenwand (Al-Profil)

Identische linke Seitenwand (Al-Profil)

Rechte Seitenwand (Al-Profil)

Haube auf der rechten Seite (Al-Blech)

Separate Rückwand

Haube beinhaltet die Rückwand

Breite ab 8 TE bis 42 TE

Breite ab 5 TE bis 14 TE

Führung im Baugruppenträger/Gehäuse mit 4 Führungsschienen; linke Seitenwand und rechte Seitenwand

Führung im Baugruppenträger/Gehäuse mit 2 Führungsschienen; linke Seitenwand

3 Rückwandvarianten (für einen DIN-Steckverbinder, für mehrere DIN-Steckverbinder, Rückwand ohne Ausbruch)

1 Rückseitenvariante (für einen DIN-Steckverbinder)

3 Deckblechvarianten (geschlossen (1), perforiert, perforiert zur Führungsschienenmontage(3)). Version 1 und 3 können auch an der anschraubbaren Seitenwand befestigt werden

2 Deckblechvarianten (geschlossen, perforiert). Siehe Service Plus (ab S. 7.86)



# Kassetten – Kassetten PRO

## KASSETTEN PRO 3 HE-BAUSÄTZE, FRONTPLATTE GESCHIRMT (TEXTILDICHTUNG)

- Rechte und linke Seitenwandprofile mit Nut, zum Einschieben einer Leiterplatte (normgerechte Lage der Leiterplatte nur im linken Seitenwandprofil)
- 2 Leiterplattentiefen: 160 mm und 220 mm
- 2 Deckblech-Ausführungen
  - Mit Perforation, für Führungsschienen (5a, Luftdurchsatz ca. 60 %), Führungsschienen bitte separat bestellen
  - Ohne Perforation (5b)
- 2 Rückwand-Ausführungen
  - Ausbruch für einen Steckverbinder (3a; nach EN 60603-2, DIN 41612)
  - Ausbruch für mehrere Steckverbinder (3b, nach EN 60603-2, DIN 41612)



Abbildung zeigt Breite 10 TE, Seitenwandtiefe 167 mm

### LIEFERUMFANG (Bausatz)

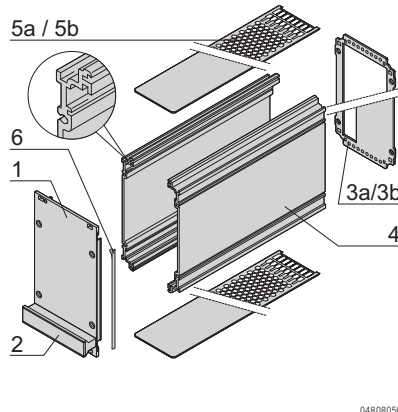
Pos.	Menge	Beschreibung
1	1	Frontplatte, U-Profil eloxiert, Rückseite leitfähig, Zentrierpin eingepresst
2	1	Griff, grau, (RAL 7035), PC, UL 94 V0, EN 45545-2, R22-R24, HL3
3a	1	Rückwand, St, verzinkt, 1,5 mm, mit Ausbruch für einen Steckverbinder, inkl. Leiterplattenbefestigung (Slot 1)
3b	1	Rückwand, St, verzinkt, 1,5 mm, mit Ausbruch für mehrere Steckverbinder, inkl. Leiterplattenbefestigung (Slot 1 und Slot 2), inkl. 2 Führungsschienen
3c	2	Rückwandhalter
4	2	Seitenwand, Al-Profil, passiviert, farblos, mit Nut für eine Leiterplatte
5a	2	Abdeckblech, St, verzinkt, 1,0 mm, mit Perforation
5b	2	Abdeckblech, St, verzinkt, 1,0 mm, ohne Perforation
6	1	EMV-Dichtung (Textil)
7	1	Befestigungsmaterial (*)



Montagewerkzeug Schraubendreher Torx 8, **64560-026**  
Kassetten Montagewerkzeug Torx 8, **24812-650**

### BESTELLINFORMATIONEN

	Rückwand	Höhe	Breite	Deckblech ohne Perforation		Deckblech mit Perforation, für Führungsschienen	
				167 mm tief Bestell-Nr.	227 mm tief Bestell-Nr.	167 mm tief Bestell-Nr.	227 mm tief Bestell-Nr.
		HE	TE				
		3	8	<b>24813-408</b>	<b>24813-458</b>	<b>24813-208</b>	<b>24813-258</b>
		3	10	<b>24813-410</b>	<b>24813-460</b>	<b>24813-210</b>	<b>24813-260</b>
		3	12	<b>24813-412</b>	<b>24813-462</b>	<b>24813-212</b>	<b>24813-262</b>
		3	14	<b>24813-414</b>	<b>24813-464</b>	<b>24813-214</b>	<b>24813-264</b>
		3	21	<b>24813-421</b>	<b>24813-471</b>	<b>24813-221</b>	<b>24813-271</b>
		3	28	<b>24813-428</b>	<b>24813-478</b>	<b>24813-228</b>	<b>24813-278</b>
		3	42	<b>24813-442</b>	<b>24813-492</b>	<b>24813-242</b>	<b>24813-292</b>
		3	8	–	–	<b>24813-308</b>	<b>24813-358</b>
		3	10	–	–	<b>24813-310</b>	<b>24813-360</b>
		3	12	–	–	<b>24813-312</b>	<b>24813-362</b>
		3	14	–	–	<b>24813-314</b>	<b>24813-364</b>
		3	21	–	–	<b>24813-321</b>	<b>24813-371</b>
		3	28	–	–	<b>24813-328</b>	<b>24813-378</b>
		3	42	–	–	<b>24813-342</b>	<b>24813-392</b>



### EMV Dichtung, Stahl rostfrei, für U-Frontplatten

1 Satz, 3HE, 10x **21102-105**

- Beschreibung Einzelteile, Führungsschienen, Maßbilder, weitere Kombinationen Deckblech/Rückwand, usw. siehe ab Seite 7.73

# Kassetten – Kassetten PRO

## KASSETTEN PRO 6 HE-BAUSÄTZE, FRONTPLATTE GESCHIRMT (TEXTILDICHTUNG)



Abbildung zeigt Breite 10 TE, Seitenwandtiefe 167 mm

- Rechte und linke Seitenwandprofile mit Nut, zum Einschieben einer Leiterplatte (normgerechte Lage der Leiterplatte nur im linken Seitenwandprofil)
- 2 Leiterplattentiefen: 160 mm und 220 mm
- 2 Deckblech-Ausführungen
  - Mit Perforation, für Führungsschienen (5a, Luftdurchsatz ca. 60 %),
  - Führungsschienen bitte separat bestellen
  - Ohne Perforation (5b)
- 2 Rückwand-Ausführungen
  - Ausbruch für einen Steckverbinder (3a; nach EN 60603-2, DIN 41612)
  - Ausbruch für mehrere Steckverbinder (3b; nach EN 60603-2, DIN 41612)
  - 6 HE hat Ausbruch für Steckverbinder oben und unten

### LIEFERUMFANG (Bausatz)

Pos.	Menge	Beschreibung
1	1	Frontplatte, U-Profil eloxiert, Rückseite leitfähig, Zentrierpin eingepresst
2	1	Griff, grau, (RAL 7035), PC, UL 94 V0, EN 45545-2, R22-R24, HL3
3a	1	Rückwand, St, verzinkt, 1,5 mm, mit Ausbruch für einen Steckverbinder, inkl. Leiterplattenbefestigung (Slot 1)
3b	1	Rückwand, St, verzinkt, 1,5 mm, mit Ausbruch für mehrere Steckverbinder, inkl. Leiterplattenbefestigung (Slot 1 und Slot 2), inkl. 2 Führungsschienen
3c	2	Rückwandhalter
4	2	Seitenwand, Al-Profil, passiviert, farblos, mit Nut für eine Leiterplatte
5a	2	Abdeckblech, St, verzinkt, 1,0 mm, mit Perforation
5b	2	Abdeckblech, St, verzinkt, 1,0 mm, ohne Perforation
6	1	EMV-Dichtung (Textil)
7	1	Befestigungsmaterial (*)



Montagewerkzeug Schraubendreher Torx 8, **64560-026**  
Kassetten Montagewerkzeug Torx 8, **24812-650**

### BESTELLINFORMATIONEN

	Rückwand	Höhe	Breite	Deckblech ohne Perforation		Deckblech mit Perforation, für Führungsschienen	
				167 mm tief Bestell-Nr.	227 mm tief Bestell-Nr.	167 mm tief Bestell-Nr.	227 mm tief Bestell-Nr.
		HE	TE				
		6	8	<b>24813-908</b>	<b>24813-958</b>	<b>24813-708</b>	<b>24813-758</b>
		6	10	<b>24813-910</b>	<b>24813-960</b>	<b>24813-710</b>	<b>24813-760</b>
		6	12	<b>24813-912</b>	<b>24813-962</b>	<b>24813-712</b>	<b>24813-762</b>
		6	14	<b>24813-914</b>	<b>24813-964</b>	<b>24813-714</b>	<b>24813-764</b>
		6	21	<b>24813-921</b>	<b>24813-971</b>	<b>24813-721</b>	<b>24813-771</b>
		6	28	<b>24813-928</b>	<b>24813-978</b>	<b>24813-728</b>	<b>24813-778</b>
		6	42	<b>24813-942</b>	<b>24813-992</b>	<b>24813-742</b>	<b>24813-792</b>
		6	8	–	–	<b>24813-808</b>	<b>24813-858</b>
		6	10	–	–	<b>24813-810</b>	<b>24813-860</b>
		6	12	–	–	<b>24813-812</b>	<b>24813-862</b>
		6	14	–	–	<b>24813-814</b>	<b>24813-864</b>
		6	21	–	–	<b>24813-821</b>	<b>24813-871</b>
	6	28	–	–	<b>24813-828</b>	<b>24813-878</b>	
	6	42	–	–	<b>24813-842</b>	<b>24813-892</b>	



### EMV Dichtung, Stahl rostfrei, für U-Frontplatten

1 Satz, 6HE, 10x **21102-107**

- Beschreibung Einzelteile, Führungsschienen, Maßbilder, weitere Kombinationen Deckblech/Rückwand, usw. siehe ab Seite 7.73

# Kassetten – Kassetten PRO

## KASSETTEN PRO 3 HE-BAUSÄTZE, FRONTPLATTE GESCHIRMT / UNGESCHIRMT, ANSCHRAUBBARE DECKBLECHE



Abbildung zeigt Breite 12 TE, geschirmte Version mit Seitenwandtiefe 167 mm

135205278

- U-Profil Frontplatte (1) geschirmt oder flache Frontplatte (1a)
- Rechte und linke Seitenwandprofile mit Nut, zum Einschieben einer Leiterplatte (normgerechte Lage der Leiterplatte nur im linken Seitenwandprofil)
- 1 Deckbleche können am Seitenwandprofil angeschraubt werden
- 2 Leiterplattentiefen: 160 mm und 220 mm
- 1 Deckblech-Ausführungen
  - Mit Perforation, für Führungsschienen (5), Luftdurchsatz ca. 60 %), Führungsschienen bitte separat bestellen
- 1 Rückwand-Ausführungen
  - Ausbruch für einen Steckverbinder(3); nach EN 60603-2, DIN 41612)

### LIEFERUMFANG (Bausatz)

Pos.	Menge	Beschreibung
1	1	Frontplatte, U-Profil eloxiert, Rückseite leitfähig, Zentrierpin eingepresst (EMV geschirmt)
1a	1	Frontplatte, Al, 2,5 mm, eloxiert, Schnittkanten blank
2	1	Griff, grau, (RAL 7035), PC, UL 94 V0, EN 45545-2, R22-R24, HL3
3a	1	Rückwand, St, verzinkt, 1,5 mm, mit Ausbruch für einen Steckverbinder, inkl. Leiterplattenbefestigung (Slot 1)
3b	1	Mit einem großen Ausbruch für mehrere Steckverbinder
4	2	Seitenwand, Al-Profil, passiviert, farblos, mit Nut für eine Leiterplatte, Deckbleche kann am Seitenwandprofil zusätzlich angeschraubt werden
5	2	Abdeckblech, zum Anschrauben (inkl. Bef. Material) an das Seitenwandprofil, St, verzinkt, 1,0 mm, mit Perforation (zum Einbau von Führungsschienen)
6	1	EMV-Dichtung (Textil), nur falls U-Profil Frontplatte gewählt
7	1	Befestigungsmaterial



Montagewerkzeug Schraubendreher Torx 8, **64560-026**  
Kassetten Montagewerkzeug Torx 8, **24812-650**

### BESTELLINFORMATIONEN

	Höhe	Breite	Geschirmte Version (U-Profil Frontplatte)		Ungeschirmte Version (Flache Frontplatte)	
			167 mm tief	227 mm tief	167 mm tief	227 mm tief
	HE	TE	Bestell-Nr.	Bestell-Nr.	Bestell-Nr.	Bestell-Nr.
3a	3	12	<b>24813-245</b>	-	-	-
3a	3	14	<b>24813-246</b>	-	<b>24812-246</b>	-
3a	3	21	-	<b>24813-297</b>	<b>24812-247</b>	-
3a	3	28	-	-	<b>24812-248</b>	-
3b	3	21	-	<b>24813-397</b>	-	-

135201668



**EMV Dichtung, Stahl rostfrei, für U-Frontplatten**  
1 Satz, 3HE, 10x **21102-105**

- Beschreibung Einzelteile, Führungsschienen, Maßbilder, weitere Kombinationen Deckblech/Rückwand, usw. siehe ab Seite 7.73



# Kassetten – Kassetten PRO

## KASSETTEN PRO 3 HE-BAUSÄTZE, FRONTPLATTE UNGESCHIRMT



Abbildung zeigt Breite 10 TE, Seitenwandtiefe 167 mm

- Rechte und linke Seitenwandprofile mit Nut, zum Einschieben einer Leiterplatte (normgerechte Lage der Leiterplatte nur im linken Seitenwandprofil)
- 2 Leiterplattentiefen: 160 mm und 220 mm
- 2 Deckblech-Ausführungen
  - mit Perforation, für Führungsschienen (5a, Luftdurchsatz ca. 60 %),
  - Führungsschienen bitte separat bestellen
  - ohne Perforation (5b)
- 2 Rückwand-Ausführungen
  - Ausbruch für einen Steckverbinder (3a; nach EN 60603-2, DIN 41612)
  - Ausbruch für mehrere Steckverbinder (3b, nach EN 60603-2, DIN 41612)

### LIEFERUMFANG (Bausatz)

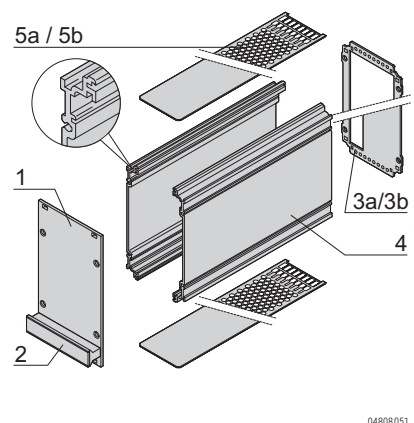
Pos.	Menge	Beschreibung
1	1	Frontplatte, Al, 2,5 mm, eloxiert, Schnittkanten blank
2	1	Griff, grau, (RAL 7035), PC, UL 94 V0, EN 45545-2, R22-R24, HL3
3a	1	Rückwand, St, verzinkt, 1,5 mm, mit Ausbruch für einen Steckverbinder, inkl. Leiterplattenbefestigung (Slot 1)
3b	1	Rückwand, St, verzinkt, 1,5 mm, mit Ausbruch für mehrere Steckverbinder, inkl. Leiterplattenbefestigung (Slot 1 und Slot 2), inkl. 2 Führungsschienen
3c	2	Rückwandhalter
4	2	Seitenwand, Al-Profil, passiviert, farblos, mit Nut für eine Leiterplatte
5a	2	Abdeckblech, St, verzinkt, 1,0 mm, mit Perforation
5b	2	Abdeckblech, St, verzinkt, 1,0 mm, ohne Perforation
6	1	Befestigungsmaterial (*)



Montagewerkzeug Schraubendreher Torx 8, **64560-026**  
Kassetten Montagewerkzeug Torx 8, **24812-650**

### BESTELLINFORMATIONEN

	Rückwand	Höhe	Breite	Deckblech ohne Perforation		Deckblech mit Perforation, für Führungsschienen	
				167 mm tief Bestell-Nr.	227 mm tief Bestell-Nr.	167 mm tief Bestell-Nr.	227 mm tief Bestell-Nr.
		HE	TE				
		3	8	<b>24812-408</b>	<b>24812-458</b>	<b>24812-208</b>	<b>24812-258</b>
		3	10	<b>24812-410</b>	<b>24812-460</b>	<b>24812-210</b>	<b>24812-260</b>
		3	12	<b>24812-412</b>	<b>24812-462</b>	<b>24812-212</b>	<b>24812-262</b>
		3	14	<b>24812-414</b>	<b>24812-464</b>	<b>24812-214</b>	<b>24812-264</b>
		3	21	<b>24812-421</b>	<b>24812-471</b>	<b>24812-221</b>	<b>24812-271</b>
		3	28	<b>24812-428</b>	<b>24812-478</b>	<b>24812-228</b>	<b>24812-278</b>
		3	42	<b>24812-442</b>	<b>24812-492</b>	<b>24812-242</b>	<b>24812-292</b>
		3	8	–	–	<b>24812-308</b>	<b>24812-358</b>
		3	10	–	–	<b>24812-310</b>	<b>24812-360</b>
		3	12	–	–	<b>24812-312</b>	<b>24812-362</b>
		3	14	–	–	<b>24812-314</b>	<b>24812-364</b>
		3	21	–	–	<b>24812-321</b>	<b>24812-371</b>
		3	28	–	–	<b>24812-328</b>	<b>24812-378</b>
		3	42	–	–	<b>24812-342</b>	<b>24812-392</b>



- Beschreibung Einzelteile, Führungsschienen, Maßbilder, weitere Kombinationen Deckblech/Rückwand, usw. siehe ab Seite 7.73

# Kassetten – Kassetten PRO

## KASSETTEN PRO 6 HE-BAUSÄTZE, FRONTPLATTE UNGESCHIRMT

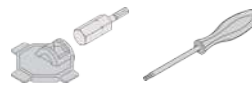


Abbildung zeigt Breite 10 TE, Seitenwandtiefe 167 mm

- Rechte und linke Seitenwandprofile mit Nut, zum Einschieben einer Leiterplatte (normgerechte Lage der Leiterplatte nur im linken Seitenwandprofil)
- 2 Leiterplattentiefen: 160 mm und 220 mm
- 2 Deckblech-Ausführungen
  - mit Perforation, für Führungsschienen (5a, Luftdurchsatz ca. 60 %),
  - Führungsschienen bitte separat bestellen
  - ohne Perforation (5b)
- 2 Rückwand-Ausführungen
  - Ausbruch für einen Steckverbinder (3a; nach EN 60603-2, DIN 41612)
  - Ausbruch für mehrere Steckverbinder (3b; nach EN 60603-2, DIN 41612)
  - 6 HE hat Ausbruch für Steckverbinder oben und unten

### LIEFERUMFANG (Bausatz)

Pos.	Menge	Beschreibung
1	1	Frontplatte, Al, 2,5 mm, eloxiert, Schnittkanten blank
2	1	Griff, grau, (RAL 7035), PC, UL 94 V0, EN 45545-2, R22-R24, HL3
3a	1	Rückwand, St, verzinkt, 1,5 mm, mit Ausbruch für einen Steckverbinder, inkl. Leiterplattenbefestigung (Slot 1)
3b	1	Rückwand, St, verzinkt, 1,5 mm, mit Ausbruch für mehrere Steckverbinder, inkl. Leiterplattenbefestigung (Slot 1 und Slot 2), inkl. 2 Führungsschienen
3c	2	Rückwandhalter
4	2	Seitenwand, Al-Profil, passiviert, farblos, mit Nut für eine Leiterplatte
5a	2	Abdeckblech, St, verzinkt, 1,0 mm, mit Perforation
5b	2	Abdeckblech, St, verzinkt, 1,0 mm, ohne Perforation
6	1	Befestigungsmaterial (*)



Montagewerkzeug Schraubendreher Torx 8, **64560-026**  
 Kassetten Montagewerkzeug Torx 8, **24812-650**


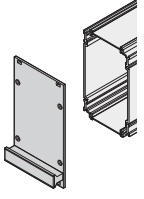
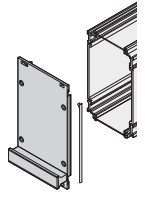
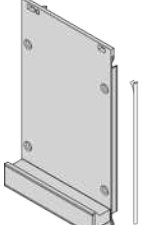

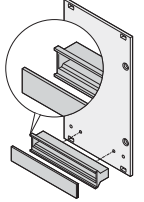
### BESTELLINFORMATIONEN

	Rückwand	Höhe	Breite	Deckblech ohne Perforation		Deckblech mit Perforation, für Führungsschienen	
				167 mm tief	227 mm tief	167 mm tief	227 mm tief
		HE	TE	Bestell-Nr.	Bestell-Nr.	Bestell-Nr.	Bestell-Nr.
		6	8	<b>24812-908</b>	<b>24812-958</b>	<b>24812-708</b>	<b>24812-758</b>
		6	10	<b>24812-910</b>	<b>24812-960</b>	<b>24812-710</b>	<b>24812-760</b>
		6	12	<b>24812-912</b>	<b>24812-962</b>	<b>24812-712</b>	<b>24812-762</b>
		6	14	<b>24812-914</b>	<b>24812-964</b>	<b>24812-714</b>	<b>24812-764</b>
		6	21	<b>24812-921</b>	<b>24812-971</b>	<b>24812-721</b>	<b>24812-771</b>
		6	28	<b>24812-928</b>	<b>24812-978</b>	<b>24812-728</b>	<b>24812-778</b>
		6	42	<b>24812-942</b>	<b>24812-992</b>	<b>24812-742</b>	<b>24812-792</b>
		6	8	–	–	<b>24812-808</b>	<b>24812-858</b>
		6	10	–	–	<b>24812-810</b>	<b>24812-860</b>
		6	12	–	–	<b>24812-812</b>	<b>24812-862</b>
		6	14	–	–	<b>24812-814</b>	<b>24812-864</b>
		6	21	–	–	<b>24812-821</b>	<b>24812-871</b>
	6	28	–	–	<b>24812-828</b>	<b>24812-878</b>	
	6	42	–	–	<b>24812-842</b>	<b>24812-892</b>	

- Beschreibung Einzelteile, Führungsschienen, Maßbilder, weitere Kombinationen Deckblech/Rückwand, usw. siehe ab Seite 7.73

# Kassetten – Kassetten PRO ServicePLUS

**EINZELTEILE**
**FRONTPLATTEN, FRONTGRIFFE**

	Frontplatte		Frontplatte schirmbar, U-Profil				Griff in Trapezform, grau (ohne Aushebefunktion)	
	ungeschirmt	Frontplatte	EMV-Dichtung (Textil)	EMV-Dichtung (Stahl, rostfrei)	EMV-Dichtung (Stahl, rostfrei)	EMV-Dichtung (Stahl, rostfrei)	grau	schwarz
 Liefermenge zum Aufbau von 5 Kassetten	 Al, 2,5 mm, Frontseite eloxiert, Rückseite eloxiert, Schnittkanten blank	 Al-Profil, Zentripin eingepresst, Frontseite eloxiert, Rückseite leitfähig	 wird seitlich auf die Frontplatte, jeweils in die Nut des Profils, geklebt Textildichtung, Kern: TPE-Schaum; Hülle: Textilmantel mit CuNi-Beschichtung, UL 94 V-0		 Einfache Montage durch Aufklipsen der Dichtung auf den rechten Schenkel der Frontplatte EMV Dichtung aus Stahl, rostfrei		 Griff, grau RAL 7035, oder Griff schwarz (RAL 9005), PC, UL 94 V0; EN 45545-2, R22-R24, HL3  Beschriftungsplatte: Al, 1,5 mm, eloxiert, Schnittkanten blank; Fixierclip separat bestellen (im Montagematerial für fünf Kassetten enthalten oder Einzelteil) 7.75	
	1 Stück (LLG 5) <sup>1)</sup>	1 Stück (LLG 5) <sup>1)</sup>	Temperaturbereich von -40 ... +70 °C VPE 10 Stück	VPE 100 Stück	Temperaturbereich von -200 ... +160 °C VPE 10 Stück	VPE 100 Stück	1 Stück (LLG 5) <sup>1)</sup>	1 Stück (LLG 5) <sup>1)</sup>
<b>3 HE Höhe</b>								
Leiterplattentiefe 160 mm								
8	<b>34812-108</b>	<b>34813-108</b>					<b>20808-062</b>	<b>20808-083</b>
10	<b>34812-110</b>	<b>34813-110</b>					<b>20808-004</b>	<b>20808-085</b>
12	<b>34812-112</b>	<b>34813-112</b>					<b>20808-064</b>	<b>20808-086</b>
14	<b>34812-114</b>	<b>34813-114</b>	<b>21101-853</b>	<b>21101-854</b>	<b>21102-105</b>	<b>21102-106</b>	<b>20808-065</b>	<b>20808-087</b>
21	<b>34812-121</b>	<b>34813-121</b>					<b>20808-066</b>	<b>20808-088</b>
28	<b>34812-128</b>	<b>34813-128</b>					<b>20808-067</b>	<b>20808-089</b>
42	<b>34812-142</b>	<b>34813-142</b>					<b>20808-068</b>	<b>20808-091</b>
Leiterplattentiefe 220 mm								
8	<b>34812-108</b>	<b>34813-108</b>					<b>20808-062</b>	<b>20808-083</b>
10	<b>34812-110</b>	<b>34813-110</b>					<b>20808-004</b>	<b>20808-085</b>
12	<b>34812-112</b>	<b>34813-112</b>					<b>20808-064</b>	<b>20808-086</b>
14	<b>34812-114</b>	<b>34813-114</b>	<b>21101-853</b>	<b>21101-854</b>	<b>21102-105</b>	<b>21102-106</b>	<b>20808-065</b>	<b>20808-087</b>
21	<b>34812-121</b>	<b>34813-121</b>					<b>20808-066</b>	<b>20808-088</b>
28	<b>34812-128</b>	<b>34813-128</b>					<b>20808-067</b>	<b>20808-089</b>
42	<b>34812-142</b>	<b>34813-142</b>					<b>20808-068</b>	<b>20808-091</b>
<b>6 HE Höhe</b>								
Leiterplattentiefe 160 mm								
8	<b>34812-608</b>	<b>34813-608</b>					<b>20808-062</b>	<b>20808-083</b>
10	<b>34812-610</b>	<b>34813-610</b>					<b>20808-004</b>	<b>20808-085</b>
12	<b>34812-612</b>	<b>34813-612</b>					<b>20808-064</b>	<b>20808-086</b>
14	<b>34812-614</b>	<b>34813-614</b>	<b>21101-855</b>	<b>21101-856</b>	<b>21102-107</b>	<b>21102-108</b>	<b>20808-065</b>	<b>20808-087</b>
21	<b>34812-621</b>	<b>34813-621</b>					<b>20808-066</b>	<b>20808-088</b>
28	<b>34812-628</b>	<b>34813-628</b>					<b>20808-067</b>	<b>20808-089</b>
42	<b>34812-642</b>	<b>34813-642</b>					<b>20808-068</b>	<b>20808-091</b>
Leiterplattentiefe 220 mm								
8	<b>34812-608</b>	<b>34813-608</b>					<b>20808-062</b>	<b>20808-083</b>
10	<b>34812-610</b>	<b>34813-610</b>					<b>20808-004</b>	<b>20808-085</b>
12	<b>34812-612</b>	<b>34813-612</b>					<b>20808-064</b>	<b>20808-086</b>
14	<b>34812-614</b>	<b>34813-614</b>	<b>21101-855</b>	<b>21101-856</b>	<b>21102-107</b>	<b>21102-108</b>	<b>20808-065</b>	<b>20808-087</b>
21	<b>34812-621</b>	<b>34813-621</b>					<b>20808-066</b>	<b>20808-088</b>
28	<b>34812-628</b>	<b>34813-628</b>					<b>20808-067</b>	<b>20808-089</b>
42	<b>34812-642</b>	<b>34813-642</b>					<b>20808-068</b>	<b>20808-091</b>
Maßbilder siehe Seite	7.80	7.80					7.80	7.80

<sup>1)</sup> LLG (Lieferlosgröße): Bestell-Nr. beinhaltet 1 Stück, die Lieferung erfolgt aber ausschließlich in Lieferlosgrößen (LLG); bestellen Sie bitte mindestens die Stückzahl der LLG oder ein Vielfaches davon


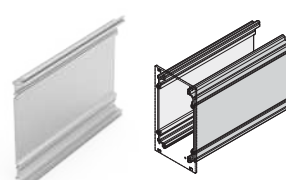

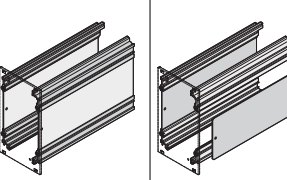
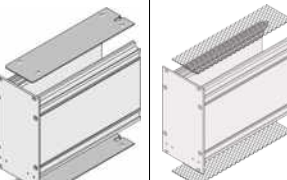
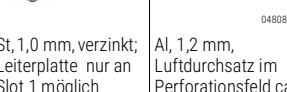
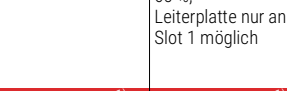
Bestell-Nr. beinhaltet eine Verpackungseinheit (VPE); Lieferung erfolgt ausschließlich in VPE



Montagewerkzeug Schraubendreher Torx 8, **64560-026**  
 Kassetten Montagewerkzeug Torx 8, **24812-650**

# Kassetten – Kassetten PRO ServicePLUS

**EINZELTEILE**
**SEITENWÄNDE, ABDECKBLECHE, FÜHRUNGSSCHIENEN**

	Seitenwandprofil		Seitenwandprofil für anschraubbare Deckbleche		Seitenwand-Eckprofil und Seitenblech		Deckblech	
	links	rechts	links	rechts	Eckprofil	Seitenblech	ohne Perforation	mit Perforation
 <p>Liefermenge zum Aufbau von 5 Kassetten</p>	 <p>04808065</p> <p>Al-Profil, passiviert, farblos, mit Nut für eine Leiterplatte; 3 HE symmetrisch; 6 HE unsymmetrisch, rechte und linke Seitenwand unterschiedlich)</p> <p>Seitenwände mit / ohne Deckblechbefestigung sind kombinierbar</p>	 <p>04808066</p> <p>Al-Profil, passiviert, farblos, mit Steg zur Befestigung für anschraubbare Deckbleche, mit Nut für eine Leiterplatte; 3HE symmetrisch)</p> <p>Seitenwände mit / ohne Deckblechbefestigung sind kombinierbar</p>	 <p>04808066</p> <p>Al-Profil, passiviert, farblos, mit Nut für eine Leiterplatte, Seitenblech separat bestellen</p>	 <p>04808067</p> <p>St, 1 mm, verzinkt wird in Seitenwand-Eckprofile eingeschoben</p>	 <p>St, 1,0 mm, verzinkt; Leiterplatte nur an Slot 1 möglich</p>	 <p>Al, 1,2 mm, Luftdurchsatz im Perforationsfeld ca. 65 %; Leiterplatte nur an Slot 1 möglich</p>	1 Stück (LLG 10) <sup>1)</sup>	1 Stück (LLG 10) <sup>1)</sup>
<b>3 HE Höhe</b> TE Leiterplattentiefe 160 mm								
8							<b>34812-408</b>	<b>34812-958</b>
10							<b>34812-410</b>	<b>34812-960</b>
12							<b>34812-412</b>	<b>34812-962</b>
14	<b>34812-100</b>	<b>34812-100</b>	<b>34812-300</b>	<b>34812-300</b>	<b>34812-102</b>	<b>34812-103</b>	<b>34812-414</b>	<b>34812-964</b>
21	1 Stück (LLG 10) <sup>1)</sup>	1 Stück (LLG 10) <sup>1)</sup>					<b>34812-421</b>	<b>34812-971</b>
28							<b>34812-428</b>	<b>34812-978</b>
42							<b>34812-442</b>	<b>34812-992</b>
Leiterplattentiefe 220 mm								
8							<b>34813-408</b>	<b>34813-958</b>
10							<b>34813-410</b>	<b>34813-960</b>
12							<b>34813-412</b>	<b>34813-962</b>
14	<b>34813-100</b>	<b>34813-100</b>	<b>34813-300</b>	<b>34813-300</b>	<b>34813-102</b>	<b>34813-103</b>	<b>34813-414</b>	<b>34813-964</b>
21	1 Stück (LLG 10) <sup>1)</sup>	1 Stück (LLG 10) <sup>1)</sup>					<b>34813-421</b>	<b>34813-971</b>
28							<b>34813-428</b>	<b>34813-978</b>
42							<b>34813-442</b>	<b>34813-992</b>
<b>6 HE Höhe</b> TE Leiterplattentiefe 160 mm								
8							<b>34812-408</b>	<b>34812-958</b>
10							<b>34812-410</b>	<b>34812-960</b>
12							<b>34812-412</b>	<b>34812-962</b>
14	<b>34812-600</b>	<b>34812-601</b>	-	-	<b>34812-102</b>	<b>34812-603</b>	<b>34812-414</b>	<b>34812-964</b>
21	1 Stück (LLG 5) <sup>1)</sup>	1 Stück (LLG 5) <sup>1)</sup>					<b>34812-421</b>	<b>34812-971</b>
28							<b>34812-428</b>	<b>34812-978</b>
42							<b>34812-442</b>	<b>34812-992</b>
Leiterplattentiefe 220 mm								
8							<b>34813-408</b>	<b>34813-958</b>
10							<b>34813-410</b>	<b>34813-960</b>
12							<b>34813-412</b>	<b>34813-962</b>
14	<b>34813-600</b>	<b>34813-601</b>	-	-	<b>34813-102</b>	<b>34813-603</b>	<b>34813-414</b>	<b>34813-964</b>
21	1 Stück (LLG 5) <sup>1)</sup>	1 Stück (LLG 5) <sup>1)</sup>					<b>34813-421</b>	<b>34813-971</b>
28							<b>34813-428</b>	<b>34813-978</b>
42							<b>34813-442</b>	<b>34813-992</b>
Maßbilder siehe Seite	7.78	7.78	7.78	7.78	7.79	7.79	7.82	7.82

1) LLG (Lieferlosgröße): Bestell-Nr. beinhaltet 1 Stück, die Lieferung erfolgt aber ausschließlich in Lieferlosgrößen (LLG); bestellen Sie bitte mindestens die Stückzahl der LLG oder ein Vielfaches davon



Montagewerkzeug Schraubendreher Torx 8, **64560-026**  
 Kassetten Montagewerkzeug Torx 8, **24812-650**

# Kassetten – Kassetten PRO ServicePLUS

**EINZELTEILE**
**RÜCKWAND, MONTAGEMATERIAL**

	mit Perforation für Führungsschienen		Rückwand			Rückwandhalter	Montagematerial
	Deckblech	Führungsschiene	Ohne Ausbruch	Ausbruch für einen Steckverbinder	Ausbruch für mehrere Steckverbinder	zur Verbindung der Rückwand mit Deckblech	
<p>Liefermenge zum Aufbau von 5 Kassetten</p>	 St, 1,0 mm, verzinkt ; Luftdurchsatz im Perforationsfeld ca. 60 %; Führungsschienen zum Einrasten separat bestellen	 PC, UL 94 V-0, rot, Nutbreite 2 mm, Leiterplatten-fixierung ab Slot 2 notwendig, siehe Seite 7.76	 St, 1,5 mm, verzinkt	 St, 1,5 mm, verzinkt	 St, 1,5 mm, verzinkt, für Steckverbinder nach EN 60603 (DIN 41612), Bauformen: B, C, D, F, H, Q, R, S	 10 Rückwandhalter, Zn-Druckguss; 10 Befestigungsschrauben; passt nicht für Deckblech mit Perforation	zur Montage von fünf 3 HE- oder 6 HE-Kassetten aus ServicePLUS Einzelteilen: Frontplatte, Rückwand, Seitenwand, Abdeckblech und Griff <b>Lieferumfang:</b> 40x Schraube 3x20, Torx 8, selbstformend; 30x Kunststoffnippel; 30x Halsschraube M2,5x12,3; 10x Fixierclip; 10x Linsenkopfschraube M2,5x10, Torx, 40x Schraube M2,5x6, Torx 8 (Deckblechbefestigung)  Beschreibung siehe Seite 7.75
	1 Stück (LLG 10) <sup>1)</sup>	VPE 10 Stück	1 Stück (LLG 5) <sup>1)</sup>	1 Stück (LLG 5) <sup>1)</sup>	1 Stück (LLG 5) <sup>1)</sup>	VPE 1 Satz	VPE 1 Satz
<b>3 HE Höhe</b>							
TE	Leiterplattentiefe 160 mm						
8	<b>34812-908</b>	<b>24812-101</b>	<b>34813-208</b>	<b>34812-208</b>	<b>34812-308</b>	<b>24812-401</b>	<b>24812-100</b>
10	<b>34812-910</b>		<b>34813-210</b>	<b>34812-210</b>	<b>34812-310</b>		
12	<b>34812-912</b>		<b>34813-212</b>	<b>34812-212</b>	<b>34812-312</b>		
14	<b>34812-914</b>		<b>34813-214</b>	<b>34812-214</b>	<b>34812-314</b>		
21	<b>34812-921</b>		<b>34813-221</b>	<b>34812-221</b>	<b>34812-321</b>		
28	<b>34812-928</b>		<b>34813-228</b>	<b>34812-228</b>	<b>34812-328</b>		
42	<b>34812-942</b>	<b>34813-242</b>	<b>34812-242</b>	<b>34812-342</b>			
Leiterplattentiefe 220 mm							
8	<b>34813-908</b>	<b>24812-101</b>	<b>34813-208</b>	<b>34812-208</b>	<b>34812-308</b>	<b>24812-401</b>	<b>24812-100</b>
10	<b>34813-910</b>		<b>34813-210</b>	<b>34812-210</b>	<b>34812-310</b>		
12	<b>34813-912</b>		<b>34813-212</b>	<b>34812-212</b>	<b>34812-312</b>		
14	<b>34813-914</b>		<b>34813-214</b>	<b>34812-214</b>	<b>34812-314</b>		
21	<b>34813-921</b>		<b>34813-221</b>	<b>34812-221</b>	<b>34812-321</b>		
28	<b>34813-928</b>		<b>34813-228</b>	<b>34812-228</b>	<b>34812-328</b>		
42	<b>34813-942</b>	<b>34813-242</b>	<b>34812-242</b>	<b>34812-342</b>			
Leiterplattentiefe 160 mm							
TE	Leiterplattentiefe 160 mm						
8	<b>34812-908</b>	<b>24812-101</b>	<b>34813-708</b>	<b>34812-708</b>	<b>34812-808</b>	<b>24812-401</b>	<b>24812-100</b>
10	<b>34812-910</b>		<b>34813-710</b>	<b>34812-710</b>	<b>34812-810</b>		
12	<b>34812-912</b>		<b>34813-712</b>	<b>34812-712</b>	<b>34812-812</b>		
14	<b>34812-914</b>		<b>34813-714</b>	<b>34812-714</b>	<b>34812-814</b>		
21	<b>34812-921</b>		<b>34813-721</b>	<b>34812-721</b>	<b>34812-821</b>		
28	<b>34812-928</b>		<b>34813-728</b>	<b>34812-728</b>	<b>34812-828</b>		
42	<b>34812-942</b>	<b>34813-742</b>	<b>34812-742</b>	<b>34812-842</b>			
Leiterplattentiefe 220 mm							
8	<b>34813-908</b>	<b>24812-101</b>	<b>34813-708</b>	<b>34812-708</b>	<b>34812-808</b>	<b>24812-401</b>	<b>24812-100</b>
10	<b>34813-910</b>		<b>34813-710</b>	<b>34812-710</b>	<b>34812-810</b>		
12	<b>34813-912</b>		<b>34813-712</b>	<b>34812-712</b>	<b>34812-812</b>		
14	<b>34813-914</b>		<b>34813-714</b>	<b>34812-714</b>	<b>34812-814</b>		
21	<b>34813-921</b>		<b>34813-721</b>	<b>34812-721</b>	<b>34812-821</b>		
28	<b>34813-928</b>		<b>34813-728</b>	<b>34812-728</b>	<b>34812-828</b>		
42	<b>34813-942</b>	<b>34813-742</b>	<b>34812-742</b>	<b>34812-842</b>			
Maßbilder siehe Seite	7.82	7.82	7.81	7.81	7.81		

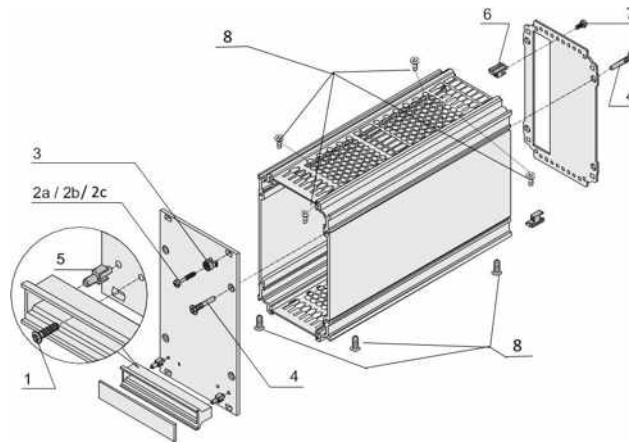
<sup>1)</sup> LLG (Lieferlosgröße): Bestell-Nr. beinhaltet 1 Stück, die Lieferung erfolgt aber ausschließlich in Lieferlosgrößen (LLG); bestellen Sie bitte mindestens die Stückzahl der LLG oder ein Vielfaches davon  
 Bestell-Nr. beinhaltet eine Verpackungseinheit (VPE); Lieferung erfolgt ausschließlich in VPE



Montagewerkzeug Schraubendreher Torx 8, **64560-026**  
 Kassetten Montagewerkzeug Torx 8, **24812-650**

# Kassetten – Kassetten PRO ServicePLUS

## EINZELTEILE MONTAGEMATERIAL



Befestigungsteile	Pos.		Benötigte Menge pro Kasette	Beschreibung	Menge/VPE	Bestell-Nr.
<b>Befestigungsteile zur Montage der Kasette in Baugruppenträger oder Gehäuse</b>						
Torx-Linsenkopfschraube, M2,5 x 10, St, verzinkt, Gewinde selbstformend	1		2	Befestigung Griff an Frontplatte	100	<b>24560-179</b>
Halsschrauben mit Kreuzschlitz/Schlitz (Philips) M2,5 x 12,3, St, vernickelt	2a		4 / 6*	Befestigung Frontplatte an Modulschiene wenn Gewindestreifen montiert ist	100	<b>21102-026</b>
Halsschraube mit Kreuzschlitz/Schlitz (PoziDrive) M2,5 x 12,3, St, vernickelt	2b		4 / 6*	Befestigung Frontplatte an Modulschiene wenn Gewindestreifen montiert ist	100	<b>21101-101</b>
Halsschraube mit Torx 8 M2,5 x 12,3, St, vernickelt	2c		4 / 6*	Befestigung Frontplatte an Modulschiene wenn Gewindestreifen montiert ist	100	<b>21101-782</b>
Kunststoff-Nippel für Formloch 5,9 x 3,3, PA, UL 94 V-2, grau	3		4 / 6*	Wird zur Befestigung von Halsschrauben benötigt	100	<b>21100-464</b>
<b>Befestigungsteile zur Montage der Kasette</b>						
Torx-Linsensenkopfschraube, T8 3 x 20, St, vernickelt	4		8	Befestigung Frontplatte und Rückwand an Seitenwandprofil/Seitenwand-Eckprofil	100	<b>24812-501</b>
Fixierclip für Kunststoffgriff in Trapezform PPE, UL 94 V-0, schwarz	5		2	Zentrierhilfe für Griff an Frontplatte	100	<b>21101-239</b>
Rückwandhalter Zn-Druckguss	6		2	Zur Stabilisierung der Rückwand bei breiten Kassetten	100	<b>24812-402</b>
Torx-Linsenkopfschraube, T8 M2,5 x 10, St, vernickelt	7		2	Zur Befestigung des Rückwandhalters oder der Leiterplattenbefestigung	100	<b>24560-148</b>
Torx-Linsenkopfschraube, T8 M2,5 x 5 St, vernickelt	8		8	Zur Befestigung der Deckbleche an der Seitenwand	100	<b>24812-751</b>
Leiterplattenhalter (Slot 1) Zn-Druckguss			2	Leiterplattenhalter (Slot 1) siehe Seite 7.76	50 Paar	<b>24812-202</b>
Leiterplattenhalter (ab Slot 2) Zn-Druckguss			2	Leiterplattenhalter (ab Slot 2) siehe Seite 7.76	50 Paar	<b>24812-302</b>
Torx-Linsenkopfschraube; T8 M2,5 x 6, St, vernickelt			2	Wird benötigt zur Leiterplattenbefestigung ohne Steckverbinder siehe Seite 7.76	100	<b>24560-178</b>
Torx-Schraubendreher T8					1	<b>64560-026</b>
Kassetten Montagewerkzeug T8				1 x Torx 8 Bit und 1 x Gehäuseöffner	1	<b>24812-650</b>

\* bei 42 TE EMV-geschirmten Kassetten

• Weitere Halsschrauben und Nippel siehe Seite 7.107

# Kassetten – Kassetten PRO ServicePLUS

**EINZELTEILE**
**LEITERPLATTENBEFESTIGUNG**

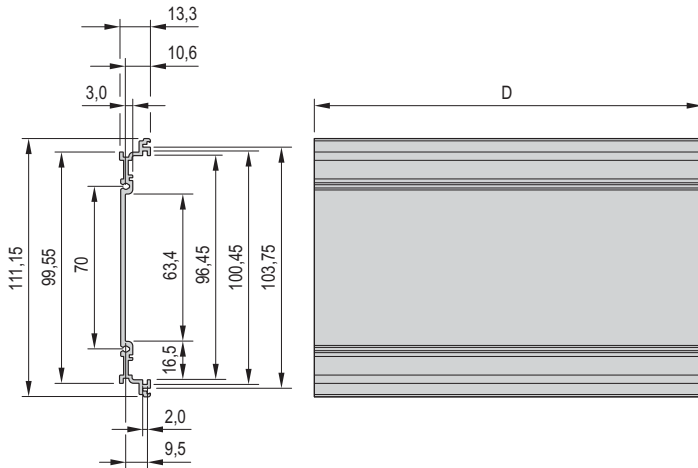
	Leiterplattenfixierung Slot 1	Leiterplattenfixierung ab Slot 2	
		Mit Steckverbinder ab Slot 2 	Ohne Steckverbinder ab Slot 2 
	<small>04808118 04808109 04808129</small>	<small>04808119 04808110 bga42785 kaa46417</small>	
	Leiterkartenfixierung, Zn-Druckguss, Torx-Linsenkopfschraube M2,5 x 10; Leiterplatte wird in die Führungsnut der linken Seitenwand/ des Seitenwandeckprofils eingeschoben, Fixierung erfolgt mit der Rückwand	Leiterkartenfixierung, Zn-Druckguss, Torx-Linsenkopfschraube M2,5 x 10; Leiterplatte wird in die Führungsschiene eingeschoben, Fixierung mit der Rückwand	
Höhe	VPE 5 Paar	VPE 5 Paar	
3 HE oder 6 HE	<b>24812-201</b>	<b>24812-301</b>	
	 <small>135484119</small>		
<b>Befestigungsteile</b>		Mit Steckverbinder ab Slot 2	Ohne Steckverbinder ab Slot 2
Torx-Linsenkopfschraube, M2,5 x 6, St, vernickelt, VPE 100 Stück Wird benötigt zur Leiterplattenbefestigung ohne Steckverbinder	<b>24560-178</b>	–	<b>24560-178</b>
Steckverbinderbefestigung an der Leiterplatte, bei 6 HE-Kassetten (Mitte) Torx-Linsenkopfschraube M2,5 x 10, Mutter M2,5; VPE 10 Stück (Schraube+Mutter)	<b>24812-600</b>	<b>24812-600</b>	
	 <small>107887610</small>		 <small>107887610</small>
Um eine verkürzte Leiterplatte am Slot 1 (Seitenwandprofil) zu befestigen kann der Druckgusshalter verwendet werden. 10 x Druckhalter (1), 20 x Schraube M2,5 x 7, 5 (2) x Leiterkartenfixierung, 10 x (3) Schraube M2,5 x 10 (4), 1x Montagehilfe (5) <b>Bitte beachten:</b> In die Seitenwand müssen dann 2 oder 4 Bohrungen je nach Tiefe der Leiterplatte eingebracht werden.	<b>24812-750</b>	<b>Hinweis:</b> Die Anschraubung mit Bausatz 24812-750 stellt eine elektrisch leitfähige Verbindung zwischen der Kassettenseitenwand und der Leiterplatte (PCB) her.	
	 <small>134121025</small>		

# Kassetten – Kassetten PRO

## MAßBILDER

## SEITENWAND

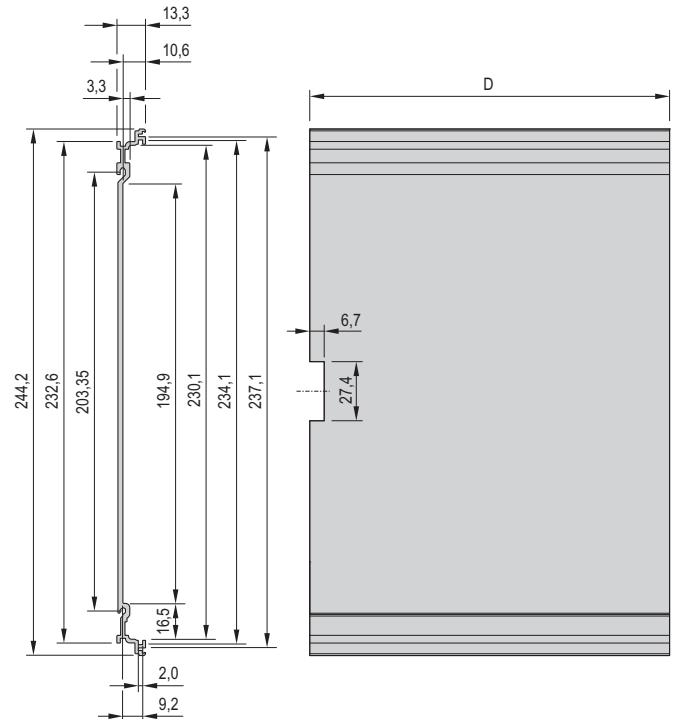
3 HE



Tiefe = 167/227 mm

04808101

6 HE

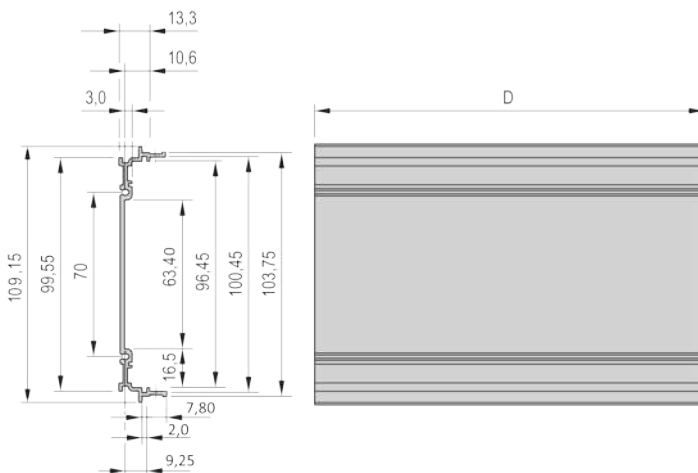


04808102

## MAßBILDER

## SEITENWAND FÜR ANSCHRAUBBARE DECKBLECHE

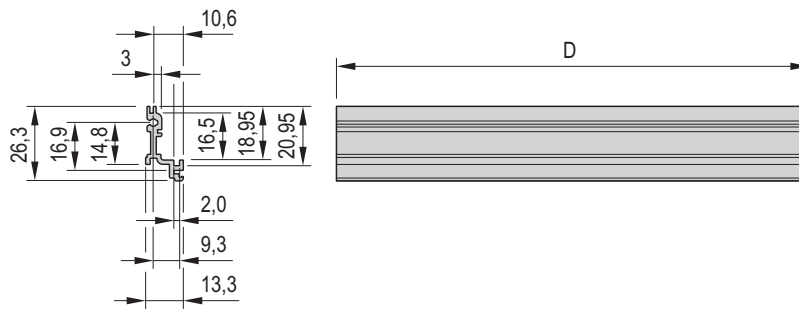
3 HE



Tiefe = 167/227 mm

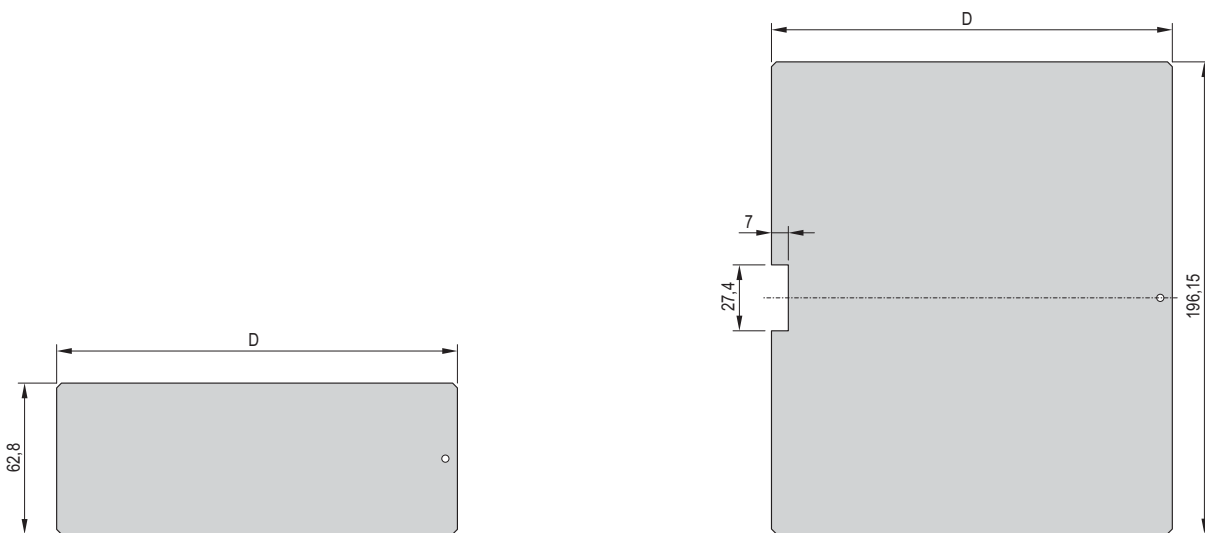


# Kassetten – Kassetten PRO

**MAßBILDER**
**SEITENWAND-ECKPROFIL**


Tiefe = 167/227 mm

04808103

**MAßBILDER**
**SEITENBLECH**


3 HE für Seitenwand-Eckprofil

04808100

6 HE für Seitenwand-Eckprofil

04808099

# Kassetten – Kassetten PRO

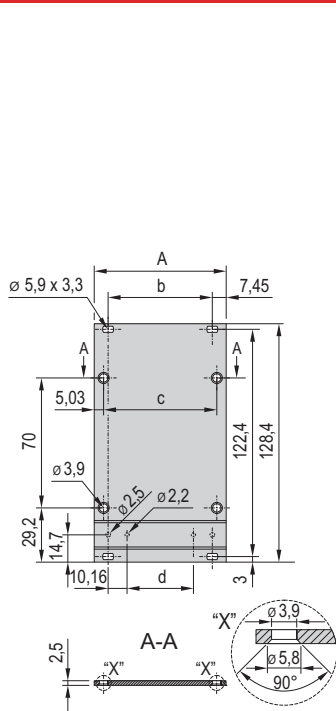
**MAßBILDER**
**FRONTPLATTEN**

 Ungeschirmt  
3 HE

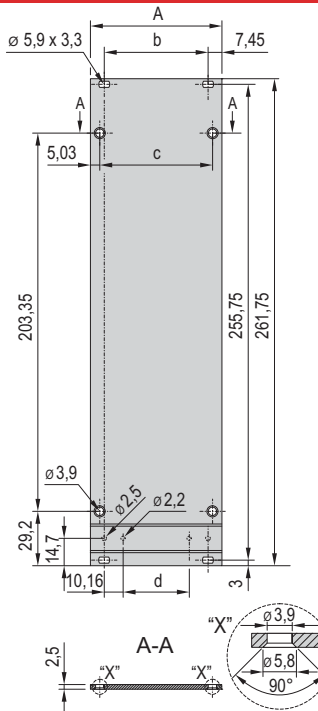
6 HE

 Schirmbar, für EMV-Textildichtung  
3 HE

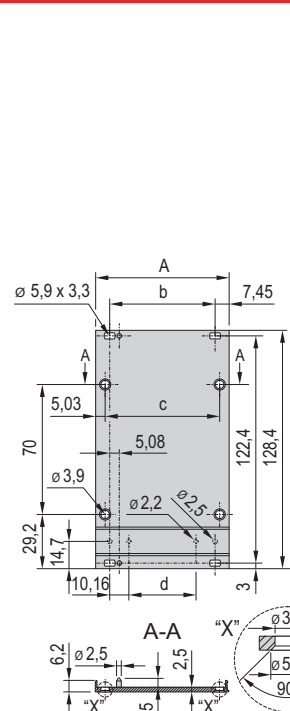
6 HE



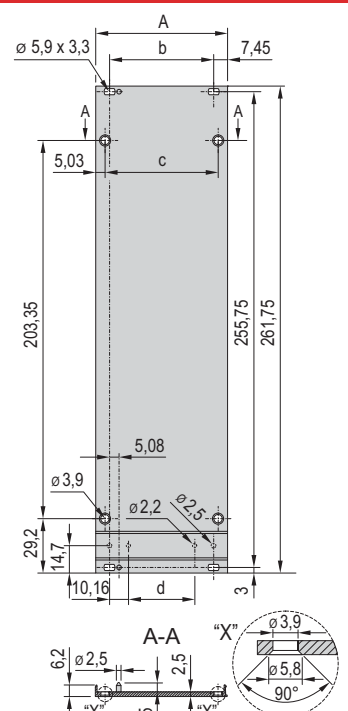
04808086



04808087



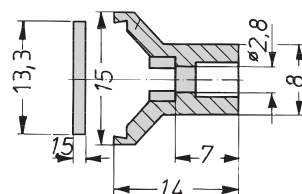
04808088



04808089

**Maßtabelle**

Breite	A	b	c	d
	mm	mm	mm	mm
8 TE	40,30	25,40	30,24	5,08
10 TE	50,46	35,56	40,40	15,24
12 TE	60,62	45,72	50,56	25,40
14 TE	70,78	55,88	60,72	35,56
21 TE	106,34	91,44	96,28	71,12
28 TE	141,90	127,00	131,84	106,68
42 TE	213,02	198,12	202,96	177,80

**MAßBILDER**
**FRONTGRIFF**


a4-328e

**Maßtabelle**

Breite	Breite
TE	mm
8 TE	39,2
10 TE	49,4
12 TE	59,6
14 TE	69,7
21 TE	105,2
28 TE	140,8
42 TE	212,0

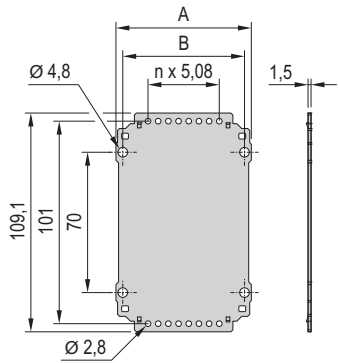
# Kassetten – Kassetten PRO

**MAßBILDER**
**RÜCKWÄNDE 3 HE**

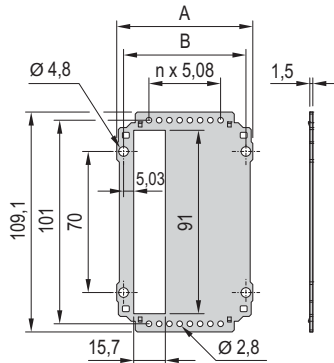
Ohne Ausbruch

Für einen Steckverbinder

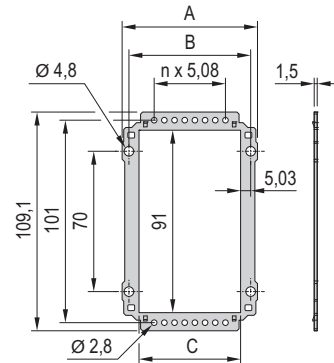
Für mehrere Steckverbinder



04808092



04808091



04808090

**Maßtabelle**

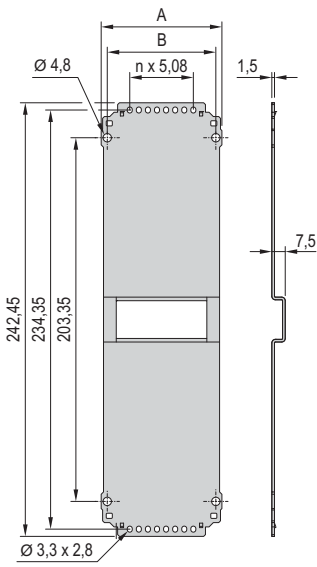
TE	A mm	B mm	C mm	n
8 TE	37,04	30,24	20,18	1
10 TE	47,20	40,40	30,34	3
12 TE	57,36	50,56	40,50	5
14 TE	67,52	60,72	50,66	7
21 TE	103,08	96,28	86,22	14
28 TE	138,64	131,84	121,78	21
42 TE	209,76	202,96	192,90	35

**MAßBILDER**
**RÜCKWÄNDE 6 HE**

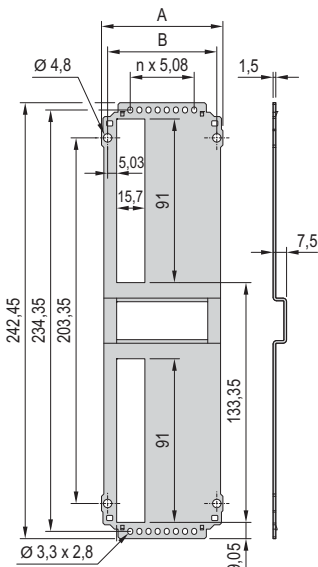
Ohne Ausbruch

Für einen Steckverbinder

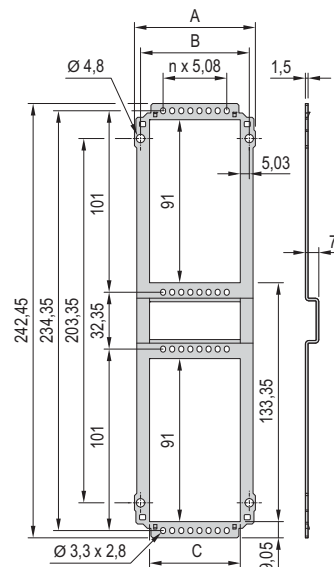
Für mehrere Steckverbinder



04808095



04808094

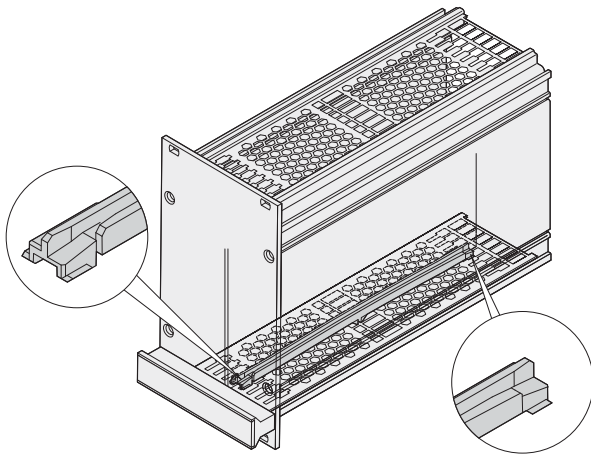


04808093

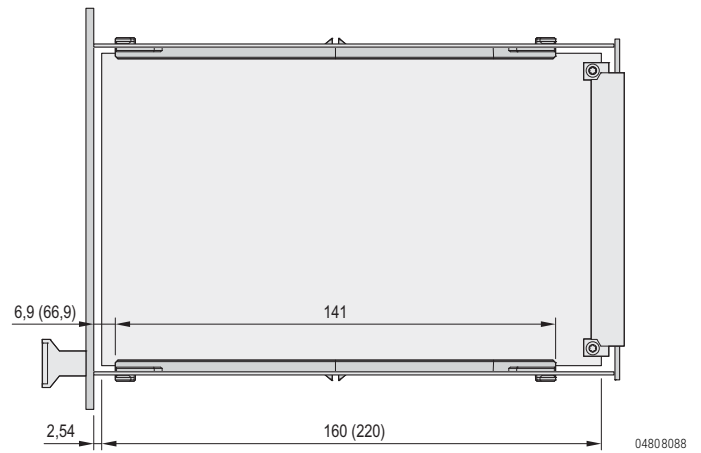
**Maßtabelle**

TE	A mm	B mm	C mm	n
8 TE	37,04	30,24	20,18	1
10 TE	47,20	40,40	30,34	3
12 TE	57,36	50,56	40,50	5
14 TE	67,52	60,72	50,66	7
21 TE	103,08	96,28	86,22	14
28 TE	138,64	131,84	121,78	21
42 TE	209,76	202,96	192,90	35

# Kassetten – Kassetten PRO

**MAßBILDER**
**MAßBILDER FÜHRUNGSSCHIENE**


04808096



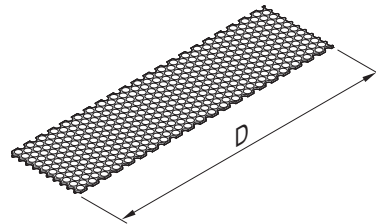
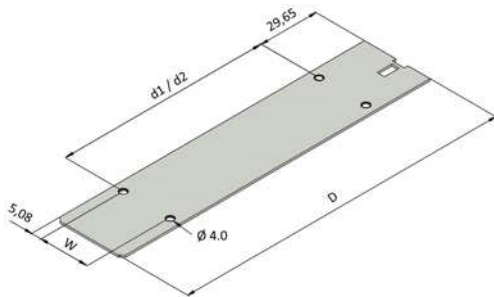
04808088

**MAßBILDER**
**DECKBLECHE**

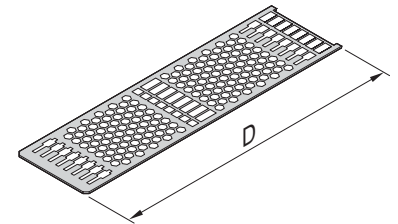
ohne Perforation

mit Perforation

für Führungsschiennenmontage (perforiert)



04808106



04808105

 d1 = 106,10  
 d2 = 170,65

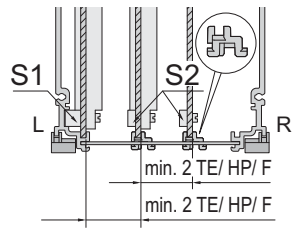
D = 167/227 mm

HP	W
8	5,08
10	15,24
12	25,40
14	35,56
21	71,12
28	106,68
42	177,80

# Kassetten – Kassetten PRO

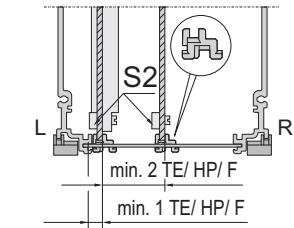
**MAßBILDER**
**MONTAGEHINWEISE FÜR FÜHRUNGSSCHIENEN IN KASSETTEN**

Slot 1 + Slot 2



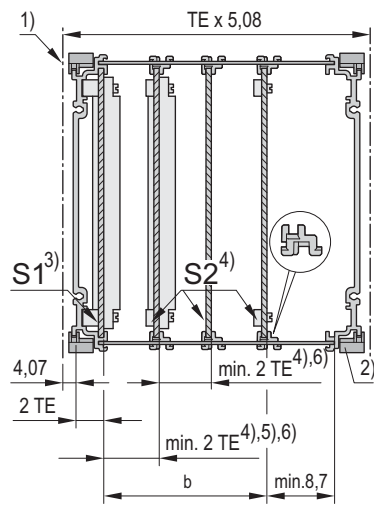
04809050

Slot 2



04809051

Frontansicht



04808107

- Montageraster für Führungsschienen: 1 TE
- Mindestabstand zwischen 2 Führungsschienen: 2 TE

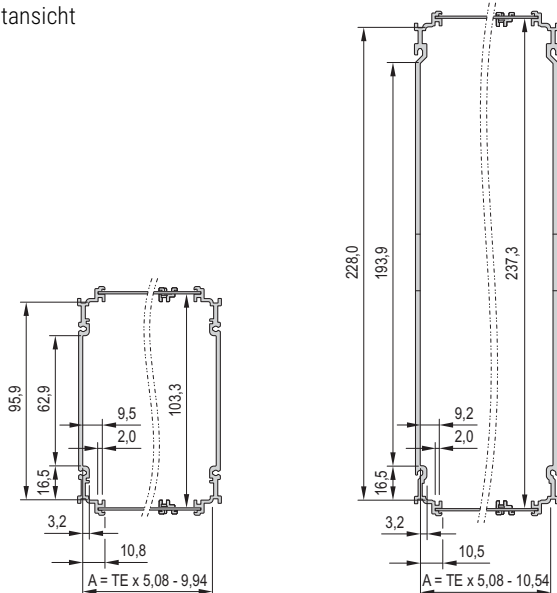
Kassettenbreite TE	b mm	Max. Anzahl montierbarer Leiterplatten	
		Slot 1	ab Slot 2
8	–	1	1 <sup>5)</sup>
10	5,08	–	1 <sup>6)</sup>
10	10,16	1	1 <sup>6)</sup>
10	15,24	–	2 <sup>5)6)</sup>
12	20,32	1	2 <sup>6)</sup>
12	25,40	–	3 <sup>5)6)</sup>
14	30,48	1	3 <sup>6)</sup>
14	35,56	–	4 <sup>5)6)</sup>
21	71,12	1	7 <sup>6)</sup>
21	66,04	–	7 <sup>5)6)</sup>
28	101,60	1	10 <sup>6)</sup>
28	106,68	–	11 <sup>5)6)</sup>
42	172,72	1	17 <sup>6)</sup>
42	177,80	–	18 <sup>5)6)</sup>

TE = HP = F

- 1) Teilungslinie
- 2) Führungsschiene zur normgerechten Lage um 180° gedreht eingebaut
- 3) Die erste Leiterplatte wird im Seitenwandprofil geführt, entspricht normgerechter Lage (Slot 1)
- 4) Alle weitere Leiterplatten werden in Führungsschienen geführt (ab Slot 2)
- 5) Min. 1 TE wenn Slot 1 nicht benutzt wird (Slot 2)
- 6) Abhängig von der Bauform der verwendeten Steckverbinder (nicht jeder Steckverbinder ermöglicht einen 2 TE einbau)

**MAßBILDER**
**EINBAU KASSETTE 3 HE/ 6 HE**

Frontansicht



04808097

04808098

**MAßTABELLE**

Höhe HE	Breite TE	A mm
3	8	30,70
3	10	40,86
3	12	51,02
3	14	61,18
3	21	96,74
3	28	132,30
3	42	203,42
6	8	30,10
6	10	40,26
6	12	50,42
6	14	60,58
6	21	96,14
6	28	131,70
6	42	202,82

# Kassetten – Kassetten PRO mit Haube

## KASSETTEN PRO MIT HAUBE, 3/6 HE, FRONTPLATTE GESCHIRMT (TEXTILDICHTUNG)



- Zum Schutz einer Leiterplatte gegen mechanische Beschädigung und zur Ableitung elektrostatischer Ladung; für Europakarten-Formate
- Passend in allen Baugruppenträgern (EuropacPRO) und den Gehäusen: RatiopacPRO/-Air, PropacPRO und CompacPRO
- Einsetzbare Steckverbinder nach EN 60603-2 (DIN 41612)
- 2 Tiefen, für Leiterplatten 160 mm und 220 mm

### LIEFERUMFANG (Bausatz)

Pos.	Menge	Beschreibung
1	1	Frontplatte, U-Profil, 2,5 mm, Frontseite eloxiert, Rückseite leitfähig, Zentrierpin eingepresst
2	1	Griff, grau, (RAL 7035), PC, UL 94 V0, EN 45545-2, R22-R24, HL3
3	1	Seitenwand, Al-Profil, passiviert, farblos, mit Nut für eine Leiterplatte
4	1	Abdeckhaube, Al, 1 mm, mit Perforation, Rückwand integriert
5	1	EMV-Dichtung (Textil)
6	1	Befestigungsmaterial * (inkl. Leiterplattenbefestigung für Slot 1)

Montagewerkzeug Schraubendreher Torx 8, **64560-026**  
Kassetten Montagewerkzeug Torx 8, **24812-650**

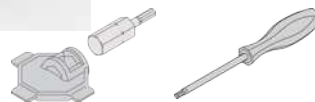
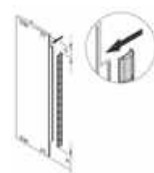


Abbildung zeigt Breite 7 TE, Seitenwandtiefe 167 mm

### BESTELLINFORMATIONEN

5 TE	6 ... 14 TE	Höhe HE	Breite TE	Tiefe = 167 mm Bestell-Nr.	Tiefe = 227 mm Bestell-Nr.
		3	5	<b>24813-005</b>	<b>24813-055</b>
		3	6	<b>24813-006</b>	<b>24813-056</b>
		3	7	<b>24813-007</b>	<b>24813-057</b>
		3	10	<b>24813-010</b>	<b>24813-060</b>
		3	12	<b>24813-012</b>	<b>24813-062</b>
		3	14	<b>24813-014</b>	<b>24813-064</b>
		6	5	<b>24813-505</b>	<b>24813-555</b>
		6	6	<b>24813-506</b>	<b>24813-556</b>
		6	7	<b>24813-507</b>	<b>24813-557</b>
		6	10	<b>24813-510</b>	<b>24813-560</b>
		6	12	<b>24813-512</b>	<b>24813-562</b>
		6	14	<b>24813-514</b>	<b>24813-564</b>



**EMV Dichtung, Stahl rostfrei, für U-Frontplatten**  
1 Satz, 3HE, 10x **21102-105**  
1 Satz, 6HE, 10x **21102-107**

• Maßbilder siehe ab Seite 7.89

# Kassetten – Kassetten PRO mit Haube

## KASSETTEN PRO MIT HAUBE, 3/6 HE, FRONTPLATTE UNGESCHIRMT



- Zum Schutz einer Leiterplatte gegen mechanische Beschädigung und zur Ableitung elektrostatischer Ladung; für Europakarten-Formate
- Passend in allen Baugruppenträgern (EuropacPRO) und den Gehäusen: RatiopacPRO/-Air, PropacPRO und CompacPRO
- Einsetzbare Steckverbinder nach EN 60603-2 (DIN 41612)
- 2 Tiefen, für Leiterkarte 160 mm und 220 mm

### LIEFERUMFANG (Bausatz)

Pos.	Menge	Beschreibung
1	1	Frontplatte, Al, 2,5 mm, eloxiert, Schnittkanten blank
2	1	Griff, grau, (RAL 7035), PC, UL 94 V0, EN 45545-2, R22-R24, HL3
3	1	Seitenwand, Al-Profil, passiviert, farblos, mit Nut für eine Leiterplatte
4	1	Abdeckhaube, Al, 1 mm, mit Perforation, Rückwand integriert
5	1	Befestigungsmaterial * (inkl. Leiterplattenbefestigung für Slot 1)



Montagewerkzeug Schraubendreher Torx 8, **64560-026**  
Kassetten Montagewerkzeug Torx 8, **24812-650**

Abbildung zeigt Breite 7 TE, Seitenwandtiefe 167 mm


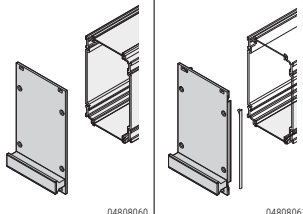
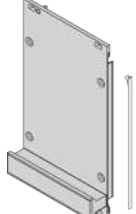
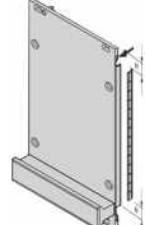
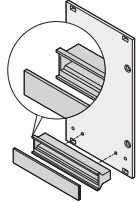
### BESTELLINFORMATIONEN

5 TE	6 ... 14 TE	Höhe HE	Breite TE	Tiefe = 167 mm Bestell-Nr.	Tiefe = 227 mm Bestell-Nr.
<p>04808077</p>	<p>04808115</p>	3	5	<b>24812-005</b>	<b>24812-055</b>
		3	6	<b>24812-006</b>	<b>24812-056</b>
		3	7	<b>24812-007</b>	<b>24812-057</b>
		3	10	<b>24812-010</b>	<b>24812-060</b>
		3	12	<b>24812-012</b>	<b>24812-062</b>
		3	14	<b>24812-014</b>	<b>24812-064</b>
		<p>04808078</p>	<p>04808116</p>	6	5
6	6			<b>24812-506</b>	<b>24812-556</b>
6	7			<b>24812-507</b>	<b>24812-557</b>
6	10			<b>24812-510</b>	<b>24812-560</b>
6	12			<b>24812-512</b>	<b>24812-562</b>
6	14			<b>24812-514</b>	<b>24812-564</b>

- Maßbilder siehe ab Seite 7.89

# KassettenPRO mit Haube ServicePLUS

**EINZELTEILE**
**FRONTPLATTEN, FRONTGRIFFE**

	Frontplatte		Frontplatte schirmbar, U-Profil				Griff in Trapezform, grau (ohne Aushebefunktion)		
	ungeschirmt	Frontplatte	EMV-Dichtung (Textil)	EMV-Dichtung (Stahl, rostfrei)	grau	schwarz			
    	Al, 2,5 mm, Frontseite eloxiert, Rückseite eleoxiert, Schnittkanten blank <small>04808060</small>	Al-Profil, Zentrierpin eingepresst, Frontseite eloxiert, Rückseite leitfähig <small>04808061</small>	wird seitlich auf die Frontplatte, jeweils in die Nut des Profils, geklebt Textildichtung, Kern: TPE-Schaum; Hülle: Textilmantel mit CuNi-Beschichtung, UL 94 V-0 <small>04808062</small>	Einfache Montage durch Aufklipsen der Dichtung auf den rechten Schenkel der Frontplatte EMV Dichtung aus Stahl, rostfrei <small>04808063</small>	Griff, grau RAL 7035, oder Griff schwarz (RAL 9005), PC, UL 94 V0; EN 45545-2, R22-R24, HL3 Beschriftungsplatte: Al, 1,5 mm, eloxiert, Schnittkanten blank; Fixierclip separat bestellen (im Montagematerial für fünf Kassetten enthalten oder Einzelteil) 7.75	1 Stück (LLG 5) <sup>1)</sup>	1 Stück (LLG 5) <sup>1)</sup>	1 Stück (LLG 5) <sup>1)</sup>	1 Stück (LLG 5) <sup>1)</sup>
<b>3 HE Höhe</b> Leiterplattentiefe 160 mm									
5	<b>34812-105</b>	<b>34813-105</b>					<b>20808-003</b>	<b>20808-080</b>	
6	<b>34812-106</b>	<b>34813-106</b>					<b>20808-060</b>	<b>20808-081</b>	
7	<b>34812-107</b>	<b>34813-107</b>					<b>20808-061</b>	<b>20808-082</b>	
10	<b>34812-110</b>	<b>34813-110</b>	<b>21101-853</b>	<b>21101-854</b>	<b>21102-105</b>	<b>21102-106</b>	<b>20808-004</b>	<b>20808-085</b>	
12	<b>34812-112</b>	<b>34813-112</b>					<b>20808-064</b>	<b>20808-086</b>	
14	<b>34812-114</b>	<b>34813-114</b>					<b>20808-065</b>	<b>20808-087</b>	
Leiterplattentiefe 220 mm									
5	<b>34812-105</b>	<b>34813-105</b>					<b>20808-003</b>	<b>20808-080</b>	
6	<b>34812-106</b>	<b>34813-106</b>					<b>20808-060</b>	<b>20808-081</b>	
7	<b>34812-107</b>	<b>34813-107</b>					<b>20808-061</b>	<b>20808-082</b>	
10	<b>34812-110</b>	<b>34813-110</b>	<b>21101-853</b>	<b>21101-854</b>	<b>21102-105</b>	<b>21102-106</b>	<b>20808-004</b>	<b>20808-085</b>	
12	<b>34812-112</b>	<b>34813-112</b>					<b>20808-064</b>	<b>20808-086</b>	
14	<b>34812-114</b>	<b>34813-114</b>					<b>20808-065</b>	<b>20808-087</b>	
<b>6 HE Höhe</b> Leiterplattentiefe 160 mm									
5	<b>34812-605</b>	<b>34813-605</b>					<b>20808-003</b>	<b>20808-080</b>	
6	<b>34812-606</b>	<b>34813-606</b>					<b>20808-060</b>	<b>20808-081</b>	
7	<b>34812-607</b>	<b>34813-607</b>					<b>20808-061</b>	<b>20808-082</b>	
10	<b>34812-610</b>	<b>34813-610</b>	<b>21101-855</b>	<b>21101-856</b>	<b>21102-107</b>	<b>21102-108</b>	<b>20808-004</b>	<b>20808-085</b>	
12	<b>34812-612</b>	<b>34813-612</b>					<b>20808-064</b>	<b>20808-086</b>	
14	<b>34812-614</b>	<b>34813-614</b>					<b>20808-065</b>	<b>20808-087</b>	
Leiterplattentiefe 220 mm									
5	<b>34812-605</b>	<b>34813-605</b>					<b>20808-003</b>	<b>20808-080</b>	
6	<b>34812-606</b>	<b>34813-606</b>					<b>20808-060</b>	<b>20808-081</b>	
7	<b>34812-607</b>	<b>34813-607</b>					<b>20808-061</b>	<b>20808-082</b>	
10	<b>34812-610</b>	<b>34813-610</b>	<b>21101-855</b>	<b>21101-856</b>	<b>21102-107</b>	<b>21102-108</b>	<b>20808-004</b>	<b>20808-085</b>	
12	<b>34812-612</b>	<b>34813-612</b>					<b>20808-064</b>	<b>20808-086</b>	
14	<b>34812-614</b>	<b>34813-614</b>					<b>20808-065</b>	<b>20808-087</b>	
Maßbilder siehe Seite	7.90	7.90					7.89	7.89	

1) LLG (Lieferlosgröße): Bestell-Nr. beinhaltet 1 Stück, die Lieferung erfolgt aber ausschließlich in Lieferlosgrößen (LLG); bestellen Sie bitte mindestens die Stückzahl der LLG oder ein Vielfaches davon

Bestell-Nr. beinhaltet eine Verpackungseinheit (VPE); Lieferung erfolgt ausschließlich in VPE

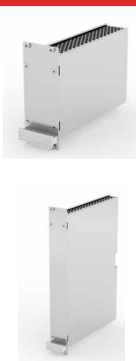
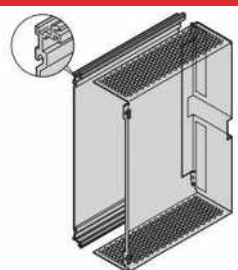




Montagewerkzeug Schraubendreher Torx 8, **64560-026**  
 Kassetten Montagewerkzeug Torx 8, **24812-650**



# KassettenPRO mit Haube ServicePLUS

**EINZELTEILE**
**SEITENWAND UND HAUBEN**

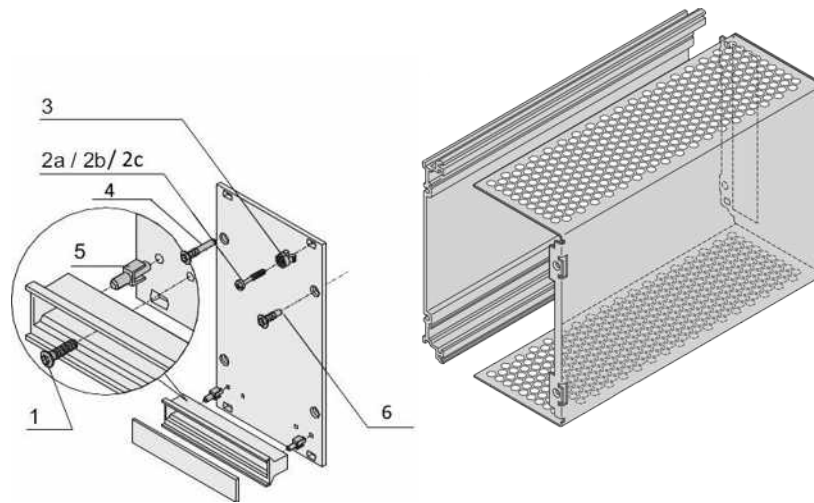
	Seitenwandprofil links	Haube mit perforiertem Abdeckblech	Haube mit geschlossenem Abdeckblech	Montagematerial
 Liefermenge zum Aufbau von 5 Kassetten	 Al-Profil, passiviert, farblos, mit Nut für eine Leiterplatte; 3 HE + 6 HE	 Haube, unten und oben perforiert, Aluminium 1mm, mit rückseitigem Ausbruch für DIN-Steckverbinder EN 60603-2 (DIN 41612)	 Haube, geschlossen, Aluminium 1mm, mit rückseitigem Ausbruch für DIN-Steckverbinder EN 60603-2 (DIN 41612)	Zur Montage von fünf 3 HE oder 6 HE Kassetten mit Haube aus ServicePLUS Einzelteilen: Frontplatte mit Griff, Haube mit Rückwand und Benutzeranleitung
	1 Stück (LLG 5) <sup>1)</sup>	1 Stück (LLG 5) <sup>1)</sup>	1 Stück (LLG 5) <sup>1)</sup>	
<b>3 HE Höhe</b>				
TE	Leiterplattentiefe 160 mm			
5	<b>34812-100</b>	<b>34812-005</b>	<b>34812-055</b>	<b>24812-850</b>
6	<b>34812-100</b>	<b>34812-006</b>	<b>34812-056</b>	<b>24812-850</b>
7	<b>34812-100</b>	<b>34812-007</b>	<b>34812-057</b>	<b>24812-850</b>
10	<b>34812-100</b>	<b>34812-010</b>	<b>34812-058</b>	<b>24812-850</b>
12	<b>34812-100</b>	<b>34812-012</b>	<b>34812-059</b>	<b>24812-850</b>
14	<b>34812-100</b>	<b>34812-014</b>	<b>34812-060</b>	<b>24812-850</b>
	Leiterplattentiefe 220 mm			
5	<b>34813-100</b>	<b>34813-005</b>	<b>34813-055</b>	<b>24812-850</b>
6	<b>34813-100</b>	<b>34813-006</b>	<b>34813-056</b>	<b>24812-850</b>
7	<b>34813-100</b>	<b>34813-007</b>	<b>34813-057</b>	<b>24812-850</b>
10	<b>34813-100</b>	<b>34813-010</b>	<b>34813-058</b>	<b>24812-850</b>
12	<b>34813-100</b>	<b>34813-012</b>	<b>34813-059</b>	<b>24812-850</b>
14	<b>34813-100</b>	<b>34813-014</b>	<b>34813-060</b>	<b>24812-850</b>
<b>6 HE Höhe</b>				
TE	Leiterplattentiefe 160 mm			
5	<b>34812-600</b>	<b>34812-505</b>	<b>34812-555</b>	<b>24812-850</b>
6	<b>34812-600</b>	<b>34812-506</b>	<b>34812-556</b>	<b>24812-850</b>
7	<b>34812-600</b>	<b>34812-507</b>	<b>34812-557</b>	<b>24812-850</b>
10	<b>34812-600</b>	<b>34812-510</b>	<b>34812-558</b>	<b>24812-850</b>
12	<b>34812-600</b>	<b>34812-512</b>	<b>34812-559</b>	<b>24812-850</b>
14	<b>34812-600</b>	<b>34812-514</b>	<b>34812-560</b>	<b>24812-850</b>
	Leiterplattentiefe 220 mm			
5	<b>34813-600</b>	<b>34813-505</b>	<b>34813-555</b>	<b>24812-850</b>
6	<b>34813-600</b>	<b>34813-506</b>	<b>34813-556</b>	<b>24812-850</b>
7	<b>34813-600</b>	<b>34813-507</b>	<b>34813-557</b>	<b>24812-850</b>
10	<b>34813-600</b>	<b>34813-510</b>	<b>34813-558</b>	<b>24812-850</b>
12	<b>34813-600</b>	<b>34813-512</b>	<b>34813-559</b>	<b>24812-850</b>
14	<b>34813-600</b>	<b>34813-514</b>	<b>34813-560</b>	<b>24812-850</b>
Maßbilder siehe Seite	7.88	7.89	7.89	7.87

1) LLG (Lieferlosgröße): Bestell-Nr. beinhaltet 1 Stück, die Lieferung erfolgt aber ausschließlich in Lieferlosgrößen (LLG); bestellen Sie bitte mindestens die Stückzahl der LLG oder ein Vielfaches davon






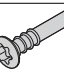
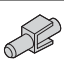





Montagewerkzeug Schraubendreher Torx 8, **64560-026**  
**24812-650**

# Kassetten – Kassetten PRO ServicePLUS

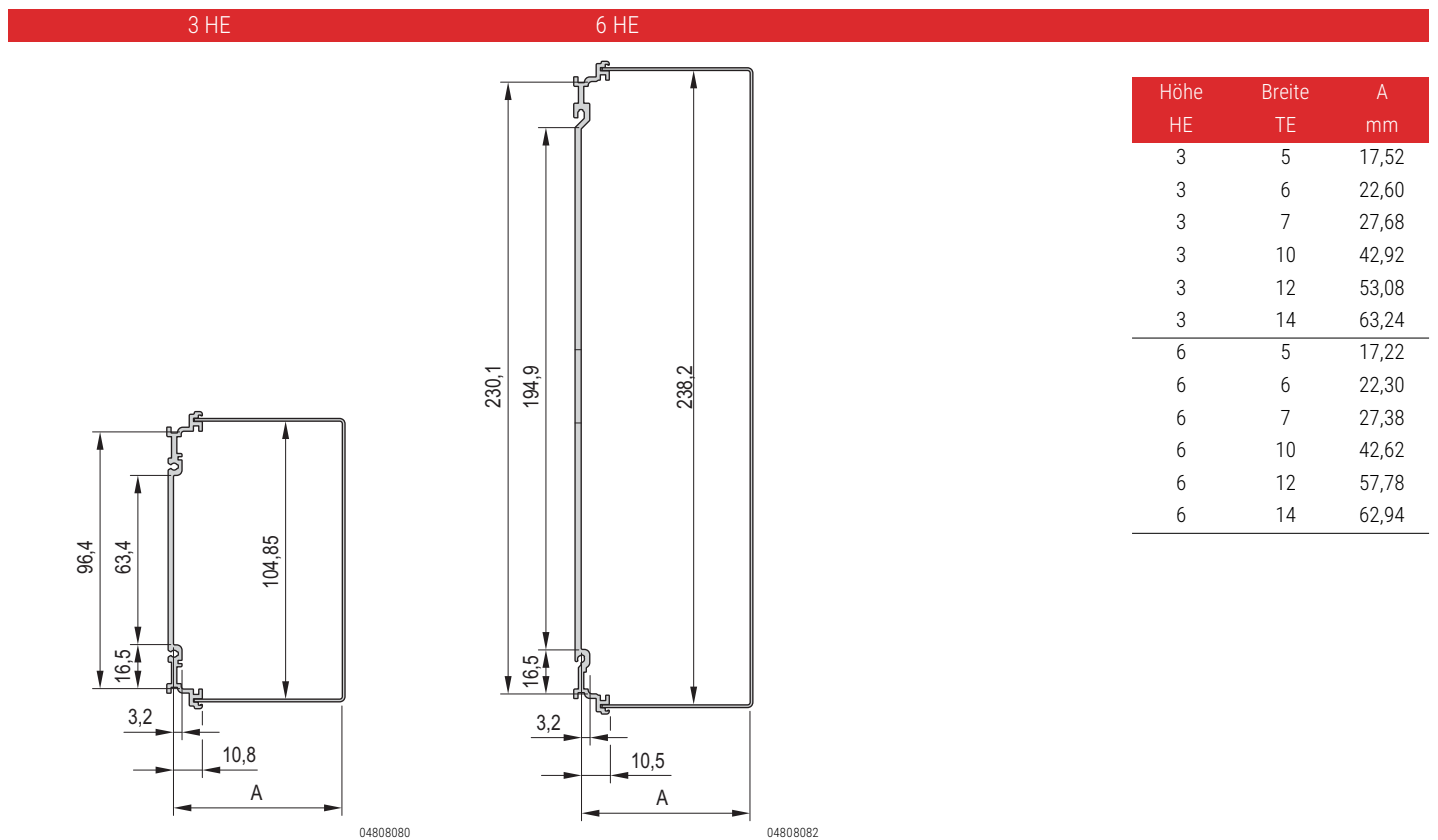
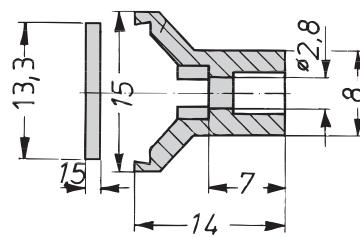
**EINZELTEILE**
**MONTAGEMATERIAL (100 STÜCK)**


04808085

Befestigungsteile	Pos.		Benötigte Menge pro Kasette mit Haube	Beschreibung	Menge/ VPE	Bestell-Nr.
<b>Befestigungsteile zur Montage der Kasette in Baugruppenträger oder Gehäuse</b>						
Torx-Linsenkopfschraube, M2,5 x 10, St, verzinkt, Gewinde selbstformend	1		2	Befestigung Griff an Frontplatte	100	<b>24560-179</b>
		<small>92a45940</small>				
Halsschrauben mit Kreuzschlitz/Schlitz (Philips) M2,5 x 12,3, St, vernickelt	2a		4	Befestigung Frontplatte an Modulschiene	100	<b>21102-026</b>
Halsschraube mit Kreuzschlitz/ Schlitz (Pozidrive) M2,5 x 12,3, St, vernickelt	2b		4	Befestigung Frontplatte an Modulschiene	100	<b>21101-101</b>
Halsschraube mit Torx 8, M2,5 x 12,3, St, vernickelt	2c		4	Befestigung Frontplatte an Modulschiene	100	<b>21101-782</b>
Kunststoff-Nippel für Formloch 5,9 x 3,3, PA, UL 94 V-2, grau	3		4	Wird zur Befestigung von Halsschrauben benötigt	100	<b>21100-464</b>
		<small>92a45933</small>				
<b>Befestigungsteile zur Montage der Kasette</b>						
Torx-Linsensenkopfschraube, T8 3 x 20, St, vernickelt	4		4	Befestigung Frontplatte und Rückwand an Seiten- wandprofil/Seitenwand-Eckprofil	100	<b>24812-501</b>
		<small>06708052</small>				
Fixierclip für Kunststoffgriff in Trapezform PPE, UL 94 V-0, schwarz	5		2	Zentrierhilfe für Griff an Frontplatte	100	<b>21101-239</b>
Torx-Linsensenkopfschraube, T8, 3 x 8, St, vernickelt	6		2	Befestigung Frontplatte an Seitenwand mit Rückwand	100	<b>21191-589</b>
Torx-Schraubendreher T8					1	<b>64560-026</b>
Torx-Montagewerkzeug T8					1	<b>24812-650</b>

• Weitere Halsschrauben und Nippel siehe Seite 7.107

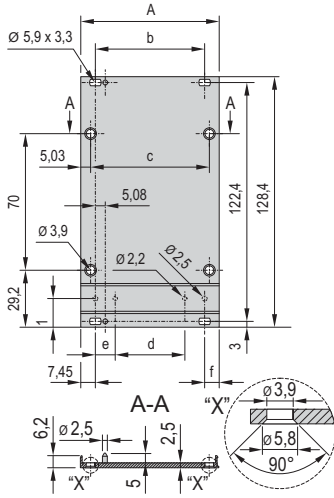
# Kassetten – Kassetten PRO mit Haube

**MAßBILDER**
**SCHNITTBILD KASSETTEN PRO MIT HAUBE 3 HE/6 HE**

**MAßBILDER**
**FRONTGRIFF**

**Maßtabelle**

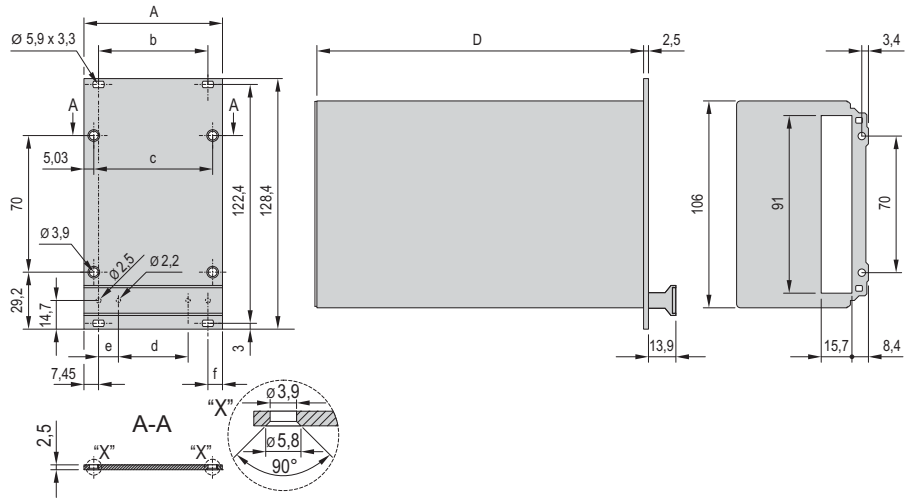
Breite TE	Breite mm
5	24,0
6	29,0
7	34,1
10	49,4
12	59,6
14	69,7

a4-328e

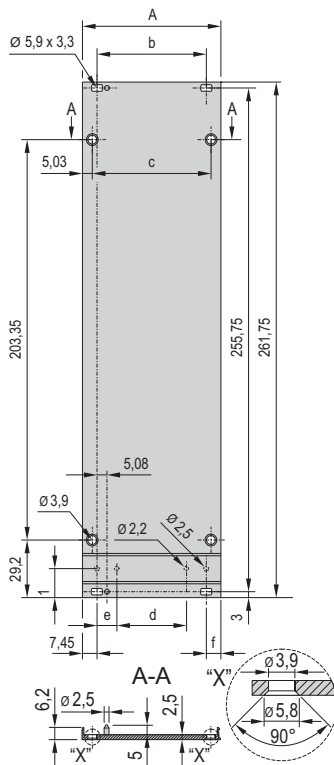
# Kassetten – Kassetten PRO mit Haube

**MAßBILDER**
**3/6 HE-KASSETTEN PRO MIT HAUBE**
**3 HE Frontplatte schirmbar**
**Frontplatte ungeschirmt**


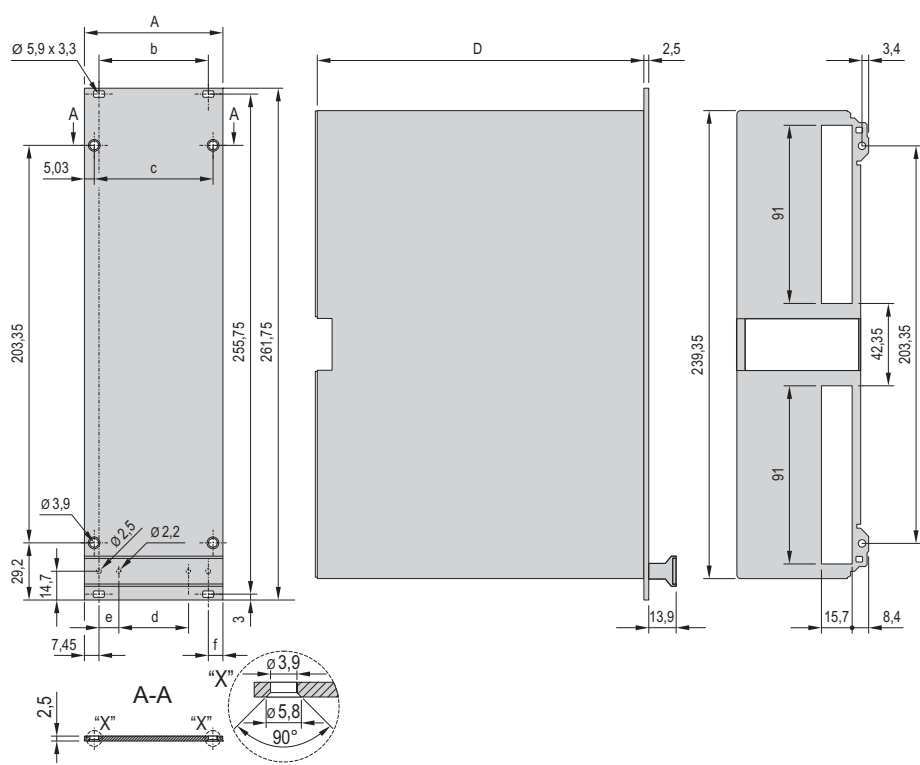
04808052



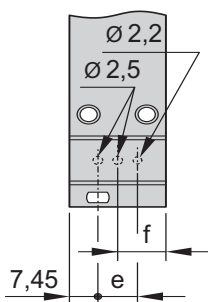
04808111

**6 HE Frontplatte schirmbar**
**Frontplatte ungeschirmt**


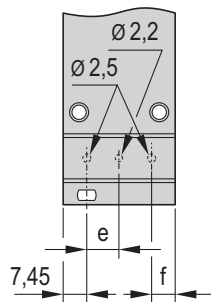
04809053



04808112

**Frontplatte**
**5 TE**
**6+7 TE**


04809067



04809066

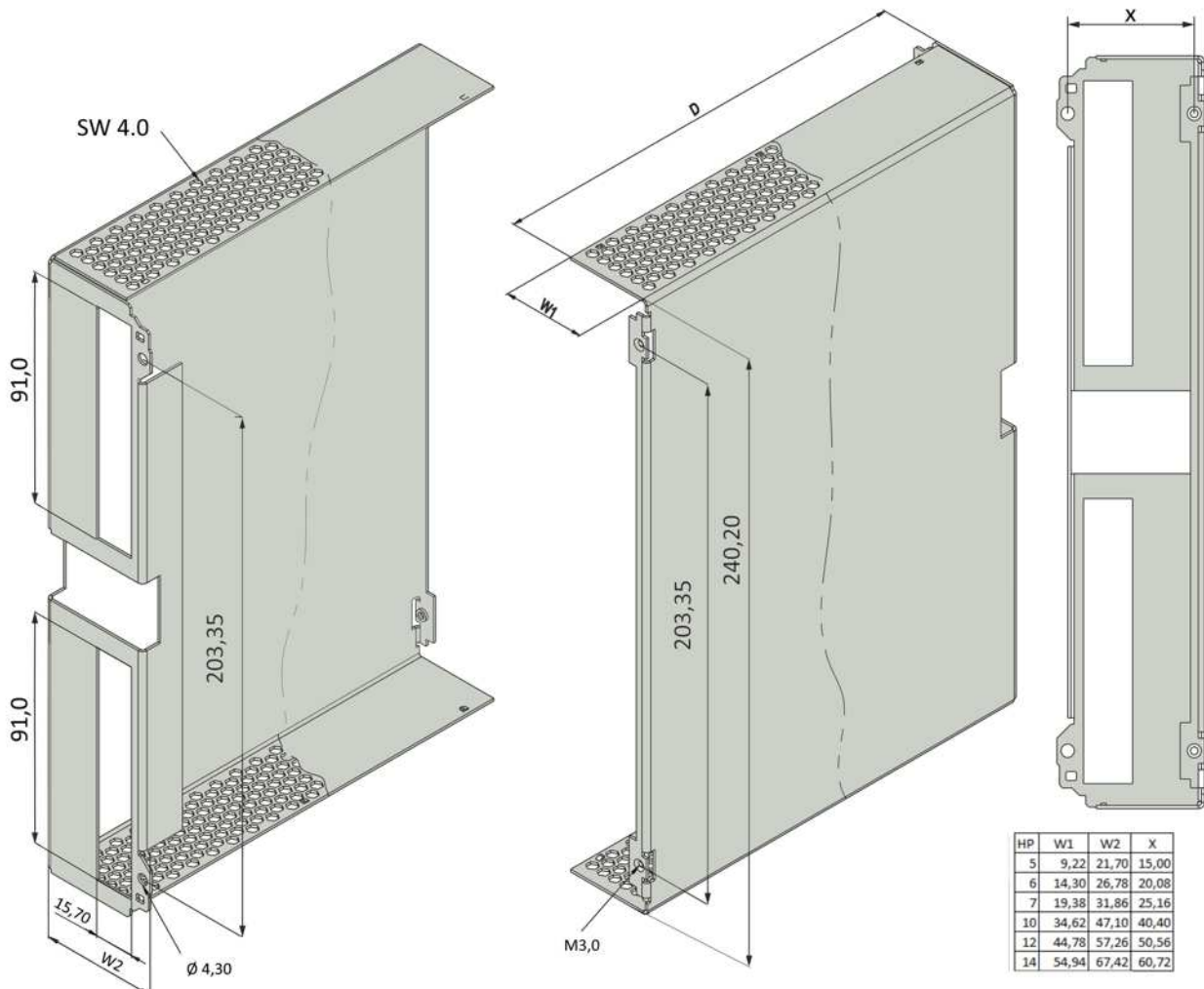
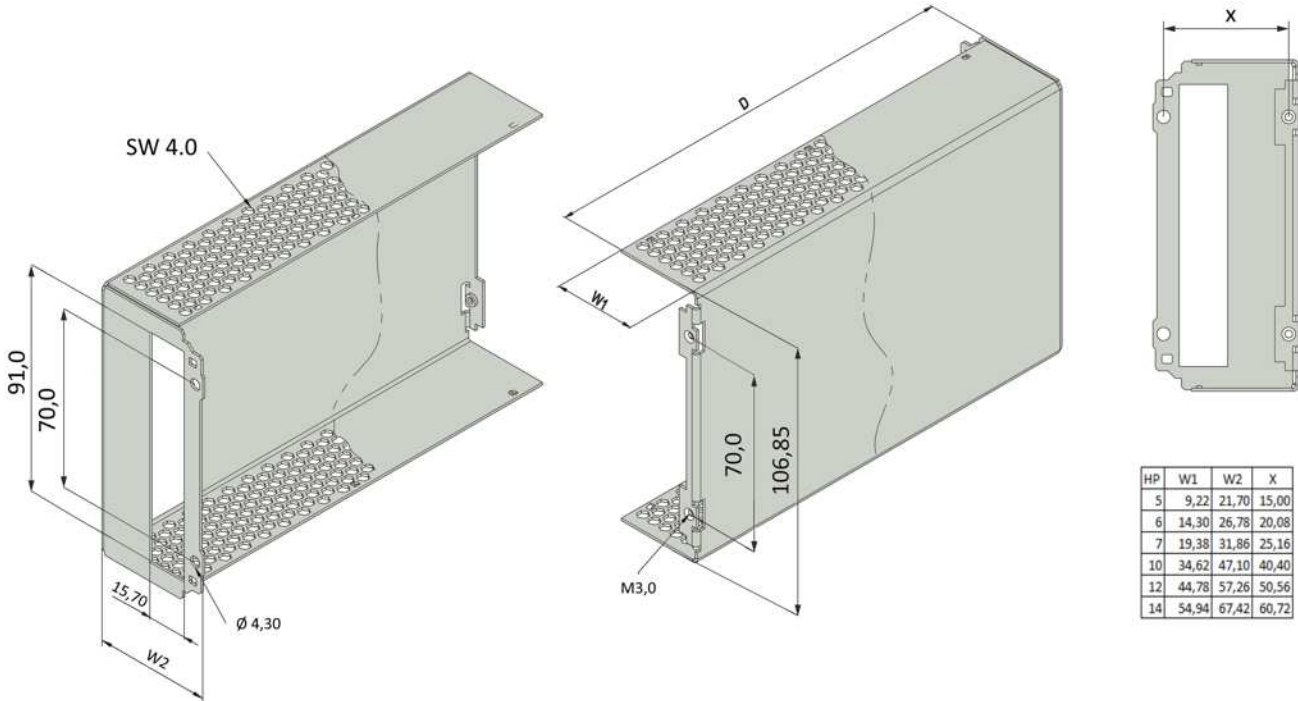
**Maßtabelle**

Breite TE	A mm	b mm	c mm	d mm	e mm	f mm	Tiefe D mm
5	25,06	-	15,00	-	10,16	12,53	167 mm/ 227 mm
6	30,14	-	20,08	-	10,16	7,45	
7	35,22	-	25,16	-	10,16	7,45	
10	50,46	35,56	40,40	15,24	10,16	7,45	
12	60,62	45,72	50,56	25,40	10,16	7,45	
14	70,78	55,88	60,72	35,56	10,16	7,45	

# Kassetten – Kassetten PRO mit Haube

**MABBILDER**
**3/6 HE-KASSETTEN PRO MIT HAUBE**
**3 HE + 6HE Haube mit Perforation / geschlossen**

D = 168 / 228



# Kassetten – HF-Kassetten

## HF-KASSETTEN, 3 HE-BAUSÄTZE, FRONTPLATTE GESCHIRMT



- Mit hoher Schirmung gegen hochfrequente Strahlung
- Kassetten zur Aufnahme von Leiterplatten im TE-Raster
- Allseits geschlossener Kassettenkörper mit Kühlrippen

### LIEFERUMFANG (Bausatz)

Pos.	Menge	Beschreibung
1	1	Tube, Al-Profil, schwarz eloxiert, Schnittkanten blank
2	1	Frontplatte, Al, 2,5 mm, mit seitlichen Schlitz für EMV-Dichtung (Stahl, rostfrei), Zentrierpin eingepresst, Frontseite eloxiert, Rückseite farbpassiviert
3	1	Kunststoffgriff, Trapezform, PC, grau, (RAL 735), UL 94 V0, EN 45545-2, R22-R24, HL3, Beschriftungsplatte, Al, eloxiert, Schnittkanten blank
4	1	Rückwand, Al, 1,5 mm, gebeizt ohne Durchbruch
5	2	EMV-Dichtung (Stahl, rostfrei)
6	1	Befestigungsmaterial

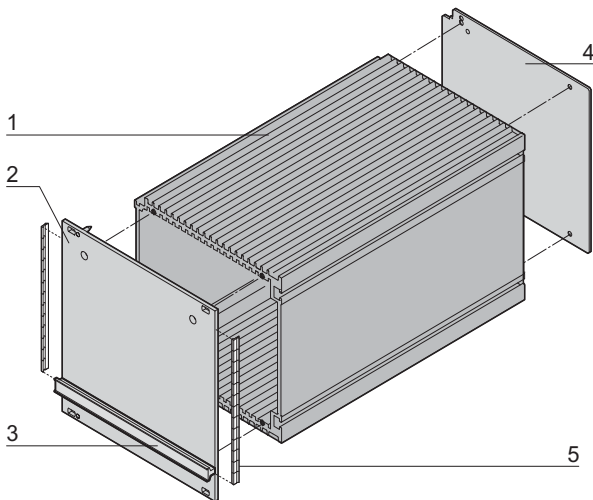
04892005

### TECHNISCHE DATEN

HF-Kassette	Thermischer Widerstand K/W	
	Tiefe = 167 mm	Tiefe = 227 mm
TE		
7	1,68	1,51
10	1,62	1,46
12	1,56	1,40
14	1,50	1,35
21	1,06	0,95
28	0,94	0,85

### BESTELLINFORMATIONEN

Höhe	Breite	Tiefe = 167 mm		Tiefe = 227 mm	
		HE	TE	Bestell-Nr.	Bestell-Nr.
3	7			<b>20809-529</b>	<b>20809-536</b>
3	10			<b>20809-530</b>	<b>20809-537</b>
3	12			<b>20809-531</b>	<b>20809-538</b>
3	14			<b>20809-532</b>	<b>20809-539</b>
3	21			<b>20809-533</b>	<b>20809-540</b>
3	28			<b>20809-534</b>	<b>20809-541</b>

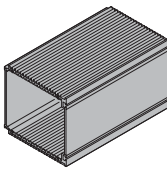
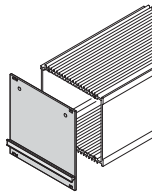
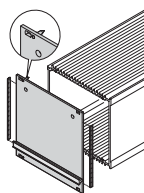
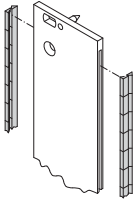
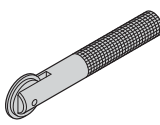
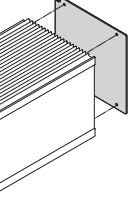
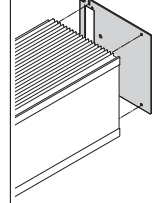

04802050

### HINWEIS

- Maßbilder siehe ab Seite 7.96

# Kassetten – HF-Kassetten ServicePLUS

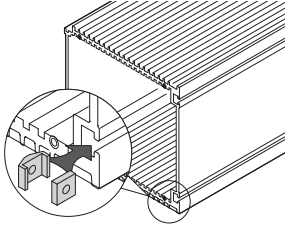
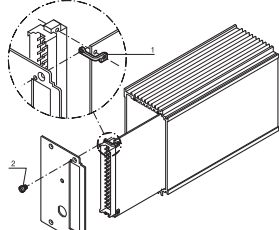
**EINZELTEILE**
**HF-TUBUS, FRONTPLATTEN MIT GRIFF, RÜCKWÄNDE**
**BESTELLINFORMATIONEN**

		HF-Tubus	Frontplatte schirmbar, mit Griff	Frontplatte schirmbar, mit Griff für EMV-Dichtung (Stahl, rostfrei)	EMV-Dichtung (St, rostfrei)	Montage-werkzeug	Rückwand ohne Ausbruch	Rückwand mit Ausbruch
		 KAA45832	 KAA45831	 04807074	 bga45760	 az445937	 04807075	 KAA45834
		Al-Profil, schwarz eloxiert, Schnittkanten blank	Al, 2,5 mm, Frontseite eloxiert, Rückseite farbpassiviert; Trapezgriff, grau, RAL 7035, PC, UL 94 V0,	Al, 2,5 mm, Frontseite eloxiert, Rückseite farbpassiviert, mit seitlichen Schlitz für EMV-Dichtung, Stahl, rostfrei (separat bestellen), Zentrierpin eingepresst; Trapezgriff, grau, PPE, UL 94 V-1	wird seitlich in die Schlitz der Frontplatte eingeschoben	zur Montage der EMV-Dichtung (Stahl, rostfrei)	Al, 1,5 mm, gebeizt	Al, 2,5 mm, gebeizt, Ausbruch für Steckverbinder Bauformen EN 60603 (DIN 41612); 7 TE: B, C, D, R; 10-28 TE: B, C, D, R, F, H, MF, MH
Höhe HE	Breite TE	1 Stück (LLG 5) <sup>1)</sup>	1 Stück (LLG 5) <sup>1)</sup>	1 Stück (LLG 5) <sup>1)</sup>	VPE 100 Stück	1 Stück	1 Stück (LLG 5) <sup>1)</sup>	1 Stück (LLG 5) <sup>1)</sup>
		Leiterplattentiefe 160 mm						
3	7	<b>30809-667</b>	<b>20838-001</b>	<b>20838-093</b>	<b>21101-705</b>	<b>24560-270</b>	<b>30809-635</b>	<b>30809-641</b>
	10	<b>30809-677</b>	<b>20838-002</b>	<b>20838-094</b>			<b>30809-636</b>	<b>30809-642</b>
	12	<b>30809-675</b>	<b>20838-003</b>	<b>20838-095</b>			<b>30809-637</b>	<b>30809-643</b>
	14	<b>30809-673</b>	<b>20838-004</b>	<b>20838-096</b>			<b>30809-638</b>	<b>30809-644</b>
	21	<b>30809-671</b>	<b>20838-005</b>	<b>20838-097</b>			<b>30809-639</b>	<b>30809-645</b>
	28	<b>30809-669</b>	<b>20838-006</b>	<b>20838-098</b>			<b>30809-640</b>	<b>30809-646</b>
		Leiterplattentiefe 220 mm						
3	7	<b>30809-668</b>	<b>20838-001</b>	<b>20838-093</b>	<b>21101-705</b>	<b>24560-270</b>	<b>30809-635</b>	<b>30809-641</b>
	10	<b>30809-678</b>	<b>20838-002</b>	<b>20838-094</b>			<b>30809-636</b>	<b>30809-642</b>
	12	<b>30809-676</b>	<b>20838-003</b>	<b>20838-095</b>			<b>30809-637</b>	<b>30809-643</b>
	14	<b>30809-674</b>	<b>20838-004</b>	<b>20838-096</b>			<b>30809-638</b>	<b>30809-644</b>
	21	<b>30809-672</b>	<b>20838-005</b>	<b>20838-097</b>			<b>30809-639</b>	<b>30809-645</b>
	28	<b>30809-670</b>	<b>20838-006</b>	<b>20838-098</b>			<b>30809-640</b>	<b>30809-646</b>
Maßbilder siehe Seite		7.96	7.97					7.96

1) LLG (Lieferlosgröße): Bestell-Nr. beinhaltet 1 Stück, die Lieferung erfolgt aber ausschließlich in Lieferlosgrößen (LLG); bestellen Sie bitte mindestens die Stückzahl der LLG oder ein Vielfaches davon  
Bestell-Nr. beinhaltet eine Verpackungseinheit (VPE); Lieferung erfolgt ausschließlich in VPE

# Kassetten – HF-Kassetten

**EINZELTEILE**
**SCHIEBEMUTTER, BEFESTIGUNG FÜR LEITERPLATTEN, MONTAGEMATERIAL**
**BESTELLINFORMATIONEN**

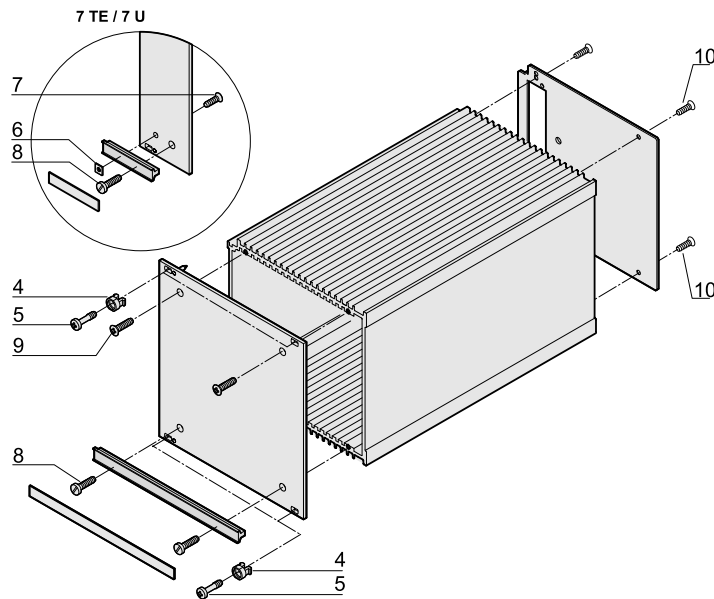
		Schiebemutter		Befestigung für Leiterplatten		Montagematerial für eine HF-Kassette	
		M 2,5	M 3	Einzelteile oben	unten	Komplettsatz	
		 <p>Schlüsselweite 7, zum Einschieben in HF-Tubus (oben und unten), dient zur seitlichen Befestigung (rechts)</p>		 <p>Winkel (Stahl, rostfrei), 1,5 mm; Befestigungsschraube separat bestellen</p>			zur kompletten Montage einer 3 HE-HF-Kassette: Frontplatte, Rückwand und Griff; Beschreibung siehe Seite 7.92
Höhe HE	Breite TE	VPE 100 Stück	VPE 100 Stück	1 Stück (LLG 10) <sup>1)</sup>	1 Stück (LLG 10) <sup>1)</sup>	VPE 1 Satz	VPE 1 Satz
3	7 10 12 14 21 28	<b>21100-112</b>	<b>21100-289</b>	<b>30809-701</b>	<b>30809-700</b>	<b>21101-937</b>	<b>21100-105</b>
<b>Zubehör</b>							
Zylinderkopfschraube M2,5 x 4, St, vernickelt, VPE 100 Stück		-	-	<b>21100-431</b>	<b>21100-431</b>	-	-






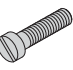


1) LLG (Lieferlosgröße): Bestell-Nr. beinhaltet 1 Stück, die Lieferung erfolgt aber ausschließlich in Lieferlosgrößen (LLG); bestellen Sie bitte mindestens die Stückzahl der LLG oder ein Vielfaches davon

Bestell-Nr. beinhaltet eine Verpackungseinheit (VPE); Lieferung erfolgt ausschließlich in VPE



# Kassetten – HF-Kassetten

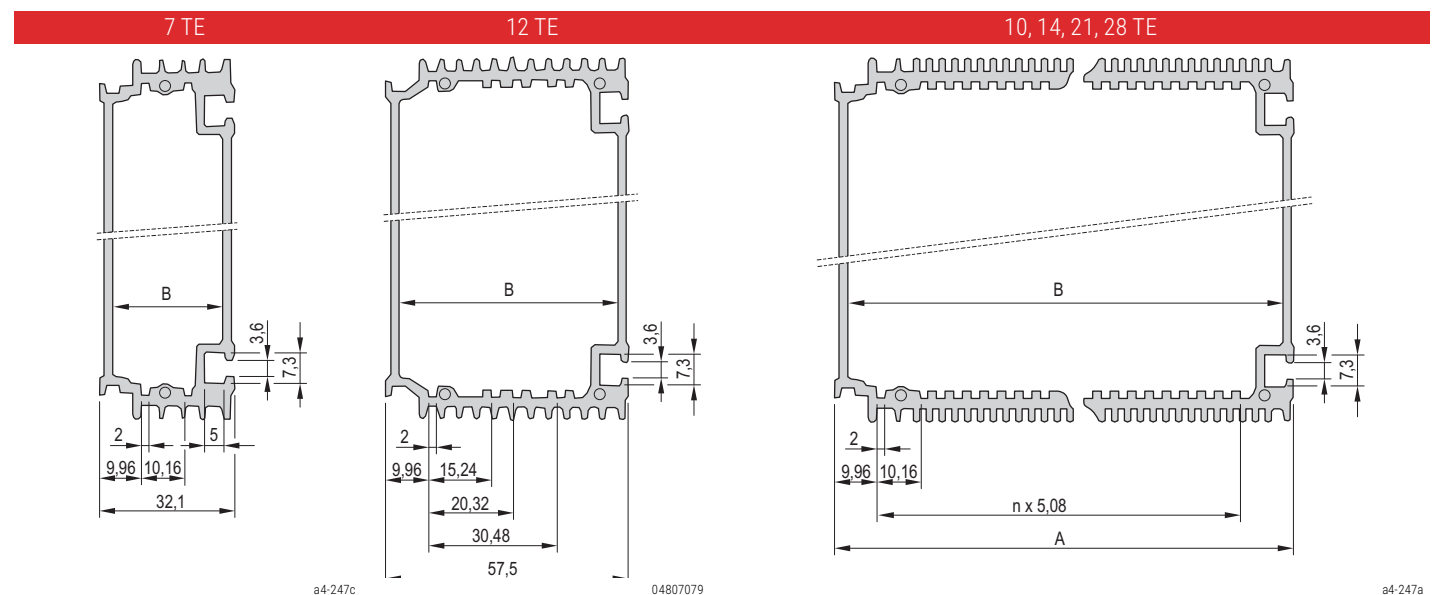
**EINZELTEILE**
**MONTAGEMATERIAL (100 STÜCK)**
**BESTELLINFORMATIONEN**

04802054

Beschreibung	Pos.		Benötigte Menge pro Kassette	Beschreibung	Menge/VPE	Bestell-Nr.
<b>Befestigungsteile zur Montage der Kassette in Baugruppenträger oder Gehäuse</b>						
Kunststoff-Nippel für Formloch 5,9 x 3,3, PA, UL 94 V-2, grau	4		2 bei 7 TE	Befestigung Frontplatte an Modulschiene wenn Gewindestreifen vorn eingeschoben ist	100	<b>21100-464</b>
			4 bei > 7 TE			
Halsschrauben mit Kreuzschlitz/Schlitz (Philips) M2,5 x 12,3, St, vernickelt	5		2 bei 7 TE	Befestigung Frontplatte an Modulschiene wenn Gewindestreifen vorn eingeschoben ist	100	<b>21102-026</b>
			4 bei > 7 TE			
Halsschraube mit Kreuzschlitz/Schlitz (Pozi) M2,5 x 12,3, St, vernickelt	5		2 bei 7 TE	Befestigung Frontplatte an Modulschiene wenn Gewindestreifen in der Standardposition hinten eingeschoben ist	100	<b>21101-101</b>
			4 bei > 7 TE			
<b>Befestigungsteile zur Montage der Kassette</b>						
Vierkantschraube DIN 562, M2,5, St, vernickelt	6		1 bei 7 TE	Befestigung Griff an Frontplatte	100	<b>21100-359</b>
Senkkopfschraube mit Kreuzschlitz M2,5 x 12, St, vernickelt	7		1 bei 7 TE	Befestigung Griff an Frontplatte	100	<b>21100-507</b>
Zylinderschraube mit Schlitz M2,5 x 16, St, vernickelt	8		1 bei 7 TE	Befestigung Griff und Frontplatte an HF-Tubus	100	<b>21100-150</b>
			2 bei > 7 TE			
Linsensenkkopfschraube mit Kreuzschlitz M2,5 x 8, St, vernickelt	9		2	Befestigung Frontplatte an HF-Tubus	100	<b>21100-429</b>
Senkkopfschraube mit Kreuzschlitz M2,5 x 6, St, vernickelt	10		4	Befestigung Rückwand an HF-Tubus	100	<b>21100-515</b>

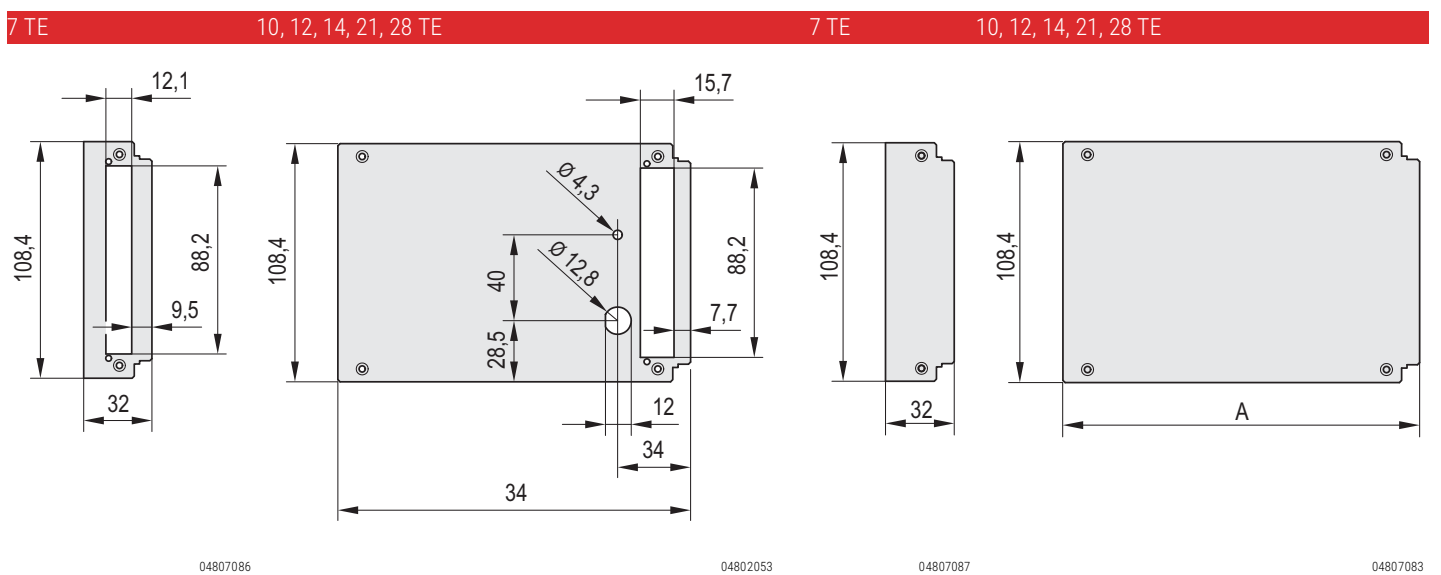
**HINWEIS**

- Weitere Halsschrauben und Nippel siehe Seite 7.107

# Kassetten – HF-Kassetten

**MAßBILDER**
**HF-TUBUS**


Maß	7 TE	10 TE	12 TE	14 TE	21 TE	28 TE
n	-	3 x 5,08	-	7 x 5,08	14 x 5,08	21 x 5,08
A	-	47,34	-	67,66	103,22	138,78
B	26,34	41,58	51,74	61,90	97,46	133,02

**MAßBILDER**
**RÜCKWAND MIT/OHNE AUSBRUCH FÜR STECKVERBINDER**


Breite	A
mm	
7 TE	32,00
10 TE	47,24
12 TE	57,40
14 TE	67,40
21 TE	103,12
28 TE	136,68

# Kassetten – HF-Kassetten

**MAßBILDER**
**FRONTPLATTE**

Ungeschirmt

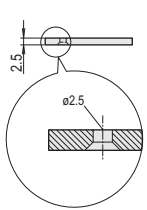
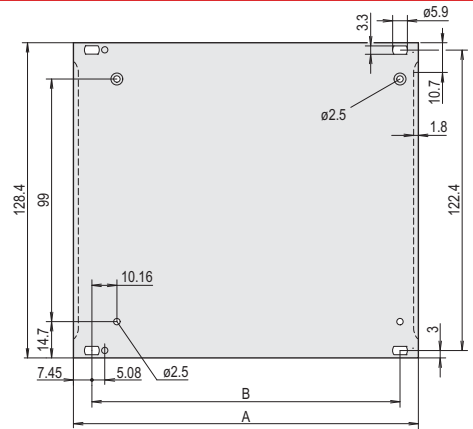
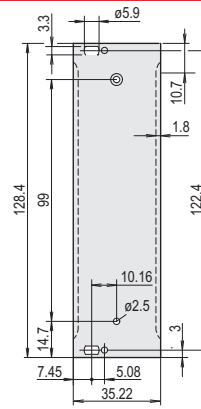
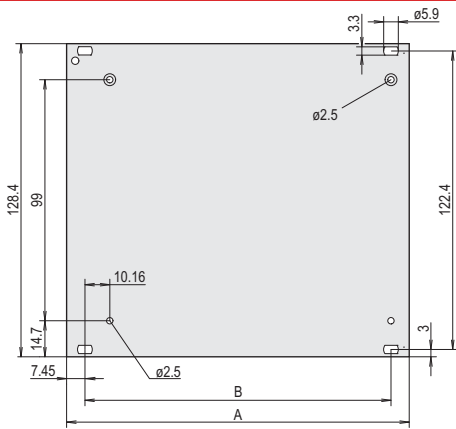
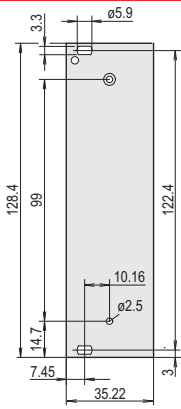
7 TE

10, 12, 14, 21, 28 TE

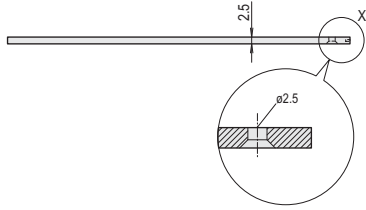
Schirmbar, mit Schlitzen für EMV-Dichtung (Stahl, rostfrei)

7 TE

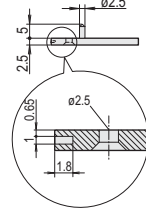
10, 12, 14, 21, 28 TE



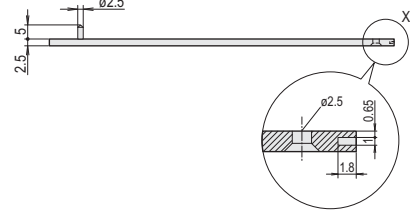
kaa43073



04807084



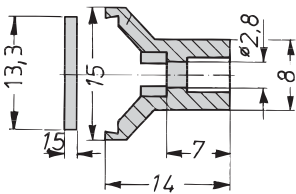
04807085



04803052

**Maßtabelle**

Breite	A mm	B mm
7TE	32,22	-
10 TE	50,46	35,56
12 TE	60,62	45,72
14 TE	70,78	55,88
21TE	106,34	91,44
28 TE	141,90	127,00

**MAßBILDER**
**FRONTGRIFF**


a4-328e

**Maßtabelle**

Breite TE	Breite mm
10 TE	49,4
12 TE	59,6
14 TE	69,7
21 TE	105,2
28 TE	140,8

# Kassetten – HF-Kassetten

## ADAPTER FÜR HUTSCHIENENMONTAGE



- Zur Montage von z.B Baugruppenträgern, Wandgehäusen, Kassetten oder Netzgeräten auf einer Hutschiene
- Adapter wird an das gewünschte Produkt geschraubt und kann dann auf die Hutschiene (DIN 43880) geclipt werden

### LIEFERUMFANG

Pos.	Menge	Beschreibung
1	1	Adapter, Al-Profil, Länge 160 mm
1	1	Befestigungsmaterial

### BESTELLINFORMATIONEN

Beschreibung	Bestell-Nr.
Adapter für Hutschiene	<b>11000-002</b>

04812021



Beispiel: Hutschieneadapter für 19"-Netzgerät

11395007

## North America

Warwick, RI, USA

Tel +1.401.738.1722

San Diego, CA, USA

Tel +1.858.740.2400

## Europe, Middle East & India

Straubenhardt, Germany

Tel +49 7082 794 0

Betschdorf, France

Tel +33 3 88 90 64 90

Warsaw, Poland

Tel +48 22 209 98 35

Hemel Hempstead,

Great Britain

Tel +44 1442 24 04 71

Lainate, Italy

Tel +39 02 932 714 1

Dubai, United Arab Emirates

Tel +971 4 82 38 666

Bangalore, India

Tel +91 80 6715 8900

Istanbul, Turkey

Tel +90 541 368 0941

## Asia Pacific

Shanghai, China

Tel +86 21 2412 6943

Singapore

Tel +65 6768 5800

Shin-Yokohama, Japan

Tel +81 45 476 0271

Our powerful portfolio of brands:

**CADDY ERICO HOFFMAN RAYCHEM SCHROFF TRACER**



[nVent.com/SCHROFF](https://www.nvent.com/SCHROFF)