

PT-IQ-2X2-12DC-P - Überspannungsschutzstecker



2800803

<https://www.phoenixcontact.com/de/produkte/2800803>

Bitte beachten Sie, dass die in diesem PDF-Dokument angezeigten Daten aus unserem Online-Katalog generiert wurden. Bitte finden Sie die vollständigen Daten in der Benutzer-Dokumentation. Es gelten unsere Allgemeinen Nutzungsbedingungen für Downloads.



Überspannungsschutzstecker mit integrierter mehrstufiger Statusanzeige am Modul für zwei 2-adrige erdpotenzialfrei betriebene Signalkreise. Nennspannung: 12 V DC

Ihre Vorteile

- Vorausschauende Überwachung durch 3-stufige LED-Anzeige
- Einbindung der Statusmeldung in die Anlagensteuerung durch Sammelfernmeldung
- Keine Beeinflussung des Signals bei Wartungsarbeiten dank impedanzneutralem Stecken und Ziehen der Schutzstecker
- Hoher Wartungskomfort durch 2-teiligen Aufbau
- Maximaler Schutz für MSR-Anwendungen dank hohem Ableitvermögen

Kaufmännische Daten

Artikelnummer	2800803
Verpackungseinheit	1 Stück
Mindestbestellmenge	1 Stück
Verkaufsschlüssel	K1 - Überspannungsschutz
Produktschlüssel	CL2151
GTIN	4046356705981
Gewicht pro Stück (inklusive Verpackung)	79,9 g
Gewicht pro Stück (exklusive Verpackung)	79,9 g
Zolltarifnummer	85363010
Ursprungsland	DE

PT-IQ-2X2-12DC-P - Überspannungsschutzstecker



2800803

<https://www.phoenixcontact.com/de/produkte/2800803>

Technische Daten

Hinweise

Allgemein

Hinweis	Die Fernmeldung sowie die Spannungsversorgung werden beim Einstecken des Steckers in das Basiselement hergestellt.
---------	--

Artikeleigenschaften

Bauform	Stecker
Produkttyp	Ersatzstecker
Produktfamilie	PLUGTRAB IQ
Meldung Überspannungsschutz defekt	optisch, mehrstufig
Aderpaare pro Modul	2

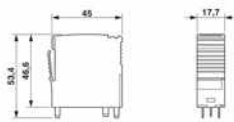
Elektrische Eigenschaften

Nennspannung U_N	12 V DC
--------------------	---------

Anschlussdaten

Anschlussart	steckbar
--------------	----------

Maße

Maßzeichnung	
Breite	17,7 mm
Höhe	45 mm
Tiefe	53,4 mm
Teilungseinheit	1 TE
Breite Kompletmodul	17,7 mm
Höhe Kompletmodul	91,1 mm
Tiefe Kompletmodul	77,5 mm

Materialangaben

Farbe	tiefschwarz RAL 9005
Brennbarkeitsklasse nach UL 94	V-0
Material Gehäuse	PA 6.6

Schutzschaltung

Wirkungsrichtung	Line-Line & Line-Signal Ground/Shield & optional Signal Ground/Shield-Earth Ground
Höchste Dauerspannung U_C	15 V DC 10 V AC

PT-IQ-2X2-12DC-P - Überspannungsschutzstecker



2800803

<https://www.phoenixcontact.com/de/produkte/2800803>

Bemessungsstrom	700 mA (50 °C)
Meldung Überspannungsschutz defekt	optisch, mehrstufig

Umwelt- und Lebensdauerbedingungen

Umgebungsbedingungen

Schutzart	IP20
Umgebungstemperatur (Betrieb)	-40 °C ... 70 °C
Umgebungstemperatur (Lagerung/Transport)	-40 °C ... 85 °C
Zulässige Luftfeuchtigkeit (Betrieb)	5 % ... 95 %

Montage

Montageart	auf Basiselement
------------	------------------

PT-IQ-2X2-12DC-P - Überspannungsschutzstecker

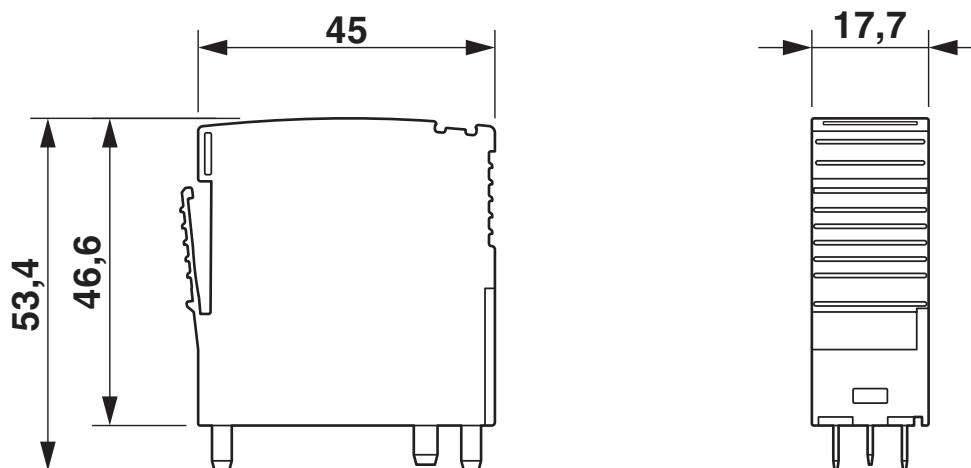
2800803

<https://www.phoenixcontact.com/de/produkte/2800803>



Zeichnungen

Maßzeichnung



PT-IQ-2X2-12DC-P - Überspannungsschutzstecker



2800803

<https://www.phoenixcontact.com/de/produkte/2800803>

Klassifikationen

ECLASS

ECLASS-11.0

27130807

ETIM

ETIM 8.0

EC000943

UNSPSC

UNSPSC 21.0

39121600

PT-IQ-2X2-12DC-P - Überspannungsschutzstecker



2800803

<https://www.phoenixcontact.com/de/produkte/2800803>

Environmental Product Compliance

REACH SVHC	Lead 7439-92-1
China RoHS	Zeitraum für bestimmungsgemäße Verwendung (EFUP): 50 Jahre
	Informationen über gefährliche Substanzen finden Sie in der Herstellereklärung unter "Downloads"

PT-IQ-2X2-12DC-P - Überspannungsschutzstecker



2800803

<https://www.phoenixcontact.com/de/produkte/2800803>

Zubehör

X-PEN 0,35 - Bezeichnungsstift

0811228

<https://www.phoenixcontact.com/de/produkte/0811228>



Bezeichnungsstift ohne Tintenpatrone, zur manuellen Beschriftung von Markierungsschildern, Beschriftung extrem wischfest, Strichstärke 0,35 mm

ZBF 5:UNBEDRUCKT - Zackband flach

0808642

<https://www.phoenixcontact.com/de/produkte/0808642>



Zackband flach, Streifen, weiß, unbeschriftet, beschriftbar mit: PLOTMARK, CMS-P1-PLOTTER, Montageart: verrasten, für Klemmenbreite: 5 mm, Schriftfeldgröße: 5,1 x 5,2 mm, Anzahl der Einzelschilder: 10

PT-IQ-2X2-12DC-P - Überspannungsschutzstecker

2800803

<https://www.phoenixcontact.com/de/produkte/2800803>

ZBF 5/WH-100:UNBEDRUCKT - Zackband flach

0808668

<https://www.phoenixcontact.com/de/produkte/0808668>



Zackband flach, Streifen, weiß, unbeschriftet, beschriftbar mit: CMS-P1-PLOTTER, PLOTMARK, Montageart: verrasten, für Klemmenbreite: 5 mm, Schriftfeldgröße: 5,15 x 5,15 mm, Anzahl der Einzelschilder: 1000

ZBF 5,LGS:FORTL.ZAHLEN - Zackband flach

0808671

<https://www.phoenixcontact.com/de/produkte/0808671>



Zackband flach, Streifen, weiß, beschriftet, längs bedruckt: fortlaufende Zahlen 1 ... 10, 11 ... 20 usw. bis 491 ... 500, Montageart: verrasten, für Klemmenbreite: 5 mm, Schriftfeldgröße: 5,15 x 5,15 mm, Anzahl der Einzelschilder: 10

PT-IQ-2X2-12DC-P - Überspannungsschutzstecker

2800803

<https://www.phoenixcontact.com/de/produkte/2800803>

ZBF 5,LGS:GERADE ZAHLEN - Zackband flach

0810821

<https://www.phoenixcontact.com/de/produkte/0810821>



Zackband flach, Streifen, weiß, beschriftet, längs bedruckt: fortlaufende gerade Zahlen 2 ... 20, 22 ... 40, usw. bis 82 ... 100, Montageart: verrasten, für Klemmenbreite: 5 mm, Schriftfeldgröße: 5,15 x 5,15 mm, Anzahl der Einzelschilder: 10

ZBF 5,LGS:UNGERADE ZAHLEN - Zackband flach

0810863

<https://www.phoenixcontact.com/de/produkte/0810863>



Zackband flach, Streifen, weiß, beschriftet, längs bedruckt: ungerade Zahlen 1-19, 21-39 usw. bis 81-99, Montageart: verrasten, für Klemmenbreite: 5 mm, Schriftfeldgröße: 5,15 x 5,15 mm, Anzahl der Einzelschilder: 10

PT-IQ-2X2-12DC-P - Überspannungsschutzstecker



2800803

<https://www.phoenixcontact.com/de/produkte/2800803>

ZBF 5,QR:FORTL.ZAHLEN - Zackband flach

0808697

<https://www.phoenixcontact.com/de/produkte/0808697>



Zackband flach, Streifen, weiß, beschriftet, quer bedruckt: fortlaufende Zahlen 1 .. 10, 11 ... 20 usw. bis 91 ... 100, Montageart: verrasten, für Klemmenbreite: 5 mm, Schriftfeldgröße: 5,15 x 5,15 mm, Anzahl der Einzelschilder: 10

ZBN 18:UNBEDRUCKT - Zackband

2809128

<https://www.phoenixcontact.com/de/produkte/2809128>



Zackband, Streifen, weiß, unbeschriftet, beschriftbar mit: CMS-P1-PLOTTER, PLOTMARK, Montageart: verrasten, für Klemmenbreite: 18 mm, Schriftfeldgröße: 18 x 5 mm, Anzahl der Einzelschilder: 5

PT-IQ-2X2-12DC-P - Überspannungsschutzstecker

2800803

<https://www.phoenixcontact.com/de/produkte/2800803>



SSA 3-6 - Schirmanschluss

2839295

<https://www.phoenixcontact.com/de/produkte/2839295>

Schirmschnellanschluss für Leitungsdurchmesser 3 ... 6 mm.
Potenzialanschlussleitung: 200 mm, 1 mm², Farbe: schwarz



SSA 5-10 - Schirmanschluss

2839512

<https://www.phoenixcontact.com/de/produkte/2839512>

Schirmschnellanschluss für Leitungsdurchmesser 5 ... 10 mm.
Potenzialanschlussleitung: 200 mm, 1 mm², Farbe: schwarz



Phoenix Contact 2023 © - Alle Rechte vorbehalten
<https://www.phoenixcontact.com>

PHOENIX CONTACT Deutschland GmbH
Flachsmarktstraße 8
D-32825 Blomberg
+49 52 35/3-1 20 00
info@phoenixcontact.de